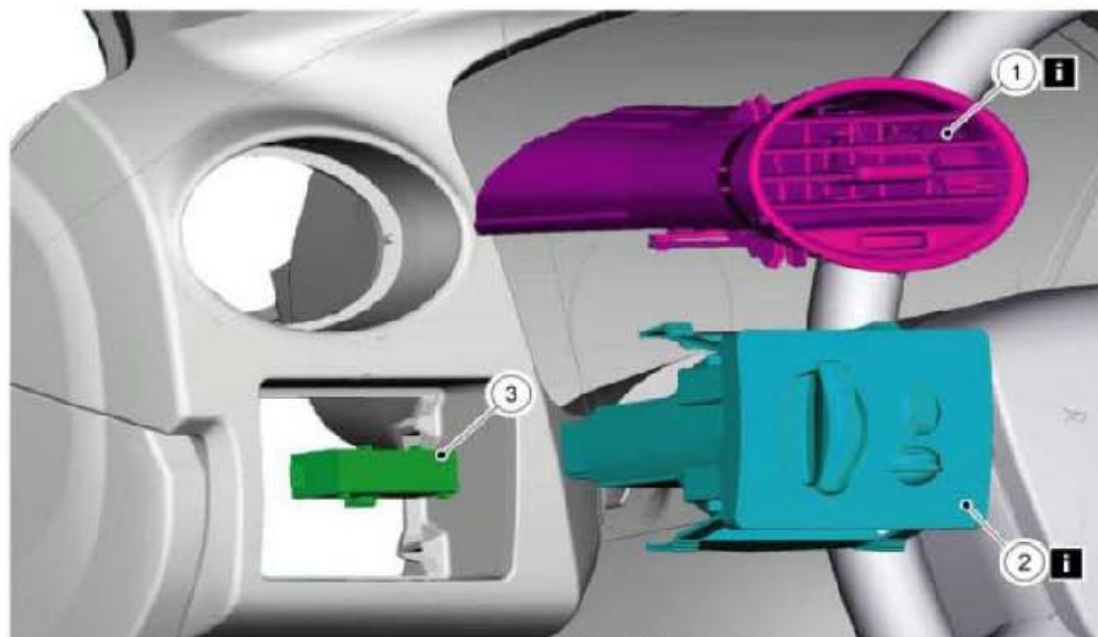


1.12 拆卸与安装

1.12.1 头灯开关拆卸和安装

1) . 依下图与表中所示之顺序拆除组件。



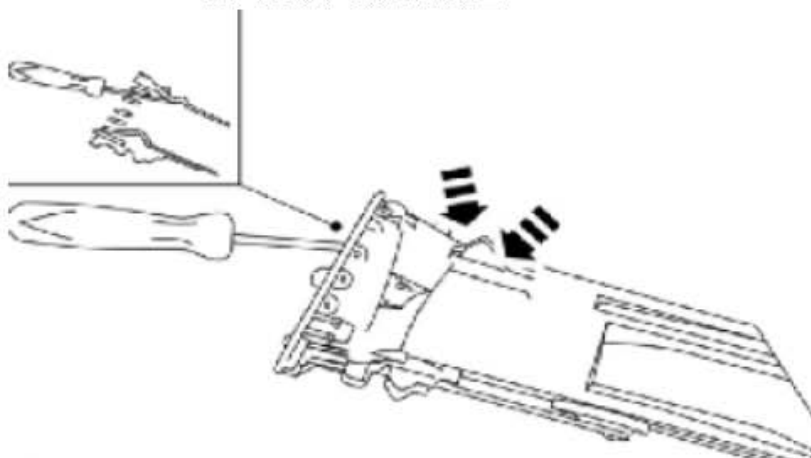
项目	零件号	说明
1	-	驾驶侧通风口
2	-	近灯开关
3	-	近灯开关接头

2) . 依照拆卸的相反程序安装。

1.12.1.1 驾驶侧通风口拆卸细节

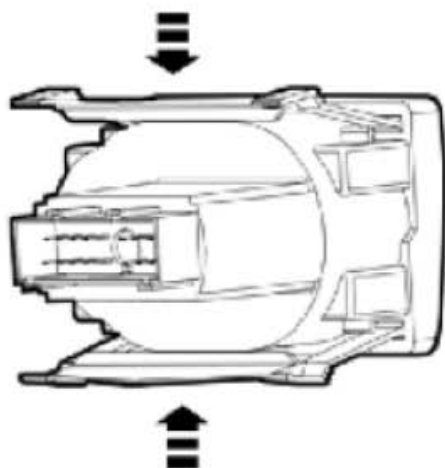
1) . 拆卸乘客侧通风口，使用一支平口螺丝起子，拆卸固定扣。

注意：通风口使用四支固定扣固定。拆开上固定扣并往前拉出通风口直至可以看到下固定扣为止。



1.12.1.2 近灯开关拆卸细节

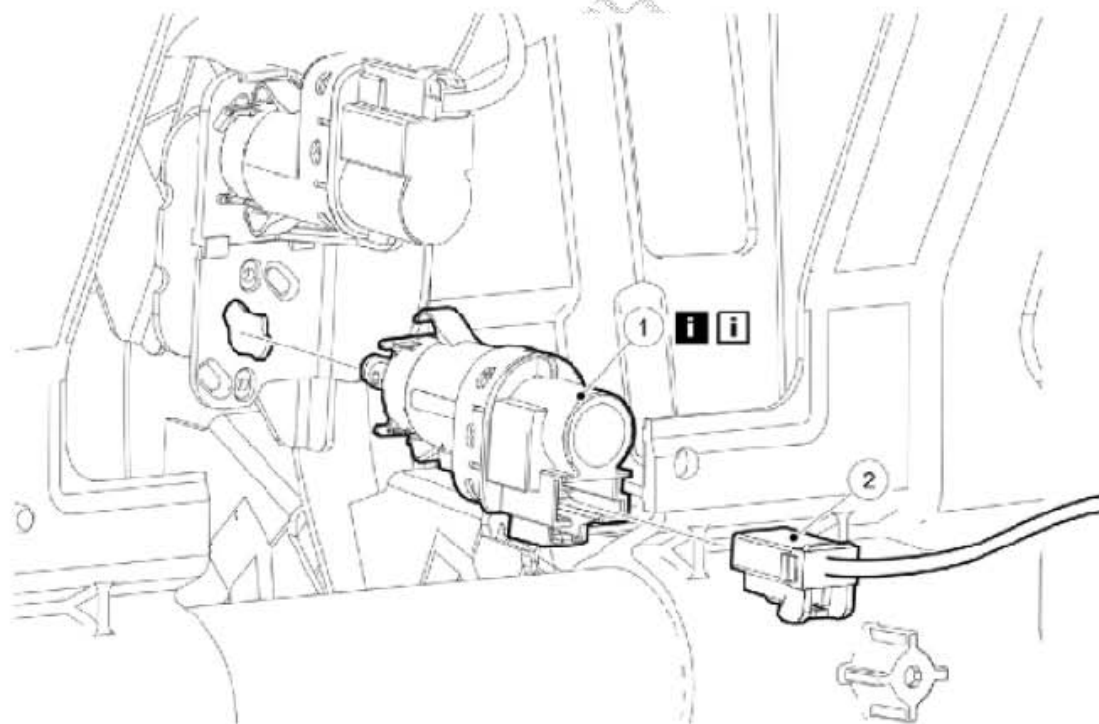
1) . 从驾驶侧通风口切口处拆开近灯开关。



1.12.2 制动灯开关拆卸和安装

1) . 依下图与表中所示之顺序拆除组件。

注意: 要同步制动灯开关以及制动踏板位置开关(BPP开关) 时, BPP 开关必须拆下, 并且在制动灯开关安装之前装回。



项目	零件号	说明
1	-	制动灯开关
2	-	制动灯开关接头

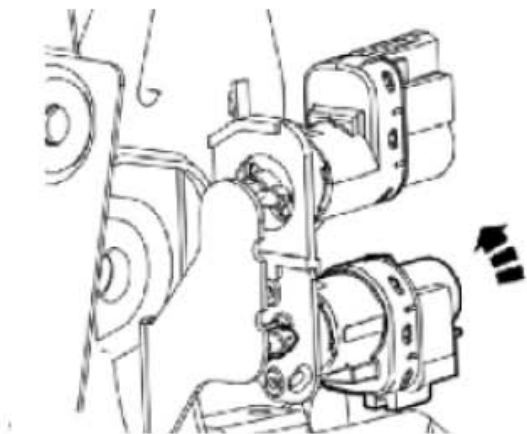
2) . 依照拆卸的相反程序安装。

注意: 制动灯开关安装之后, 使用X431检查制动灯开关以及BPP开关的同步。

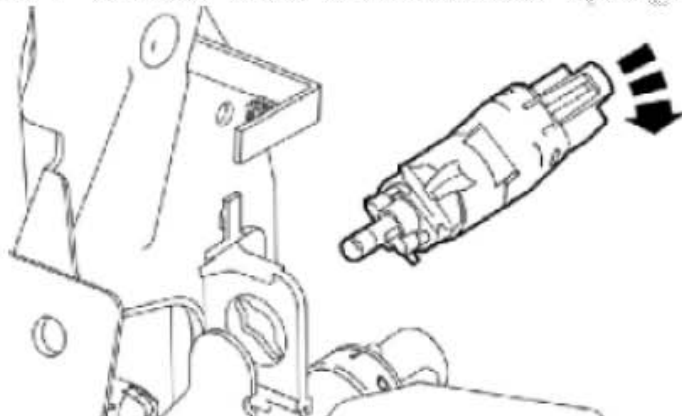
1.12.2.1 制动灯开关拆卸细节

注意：确认制动灯开关以及 BPP 开关拆卸期间，制动踏板往顶至最高位置并固定住。

1) . 拆卸制动灯开关。顺时针转动制动灯开关并拉出。



2) . 拆卸 BPP 开关。逆时针转动 BPP 开关并拉出。



1.12.2.2 制动灯开关安装细节

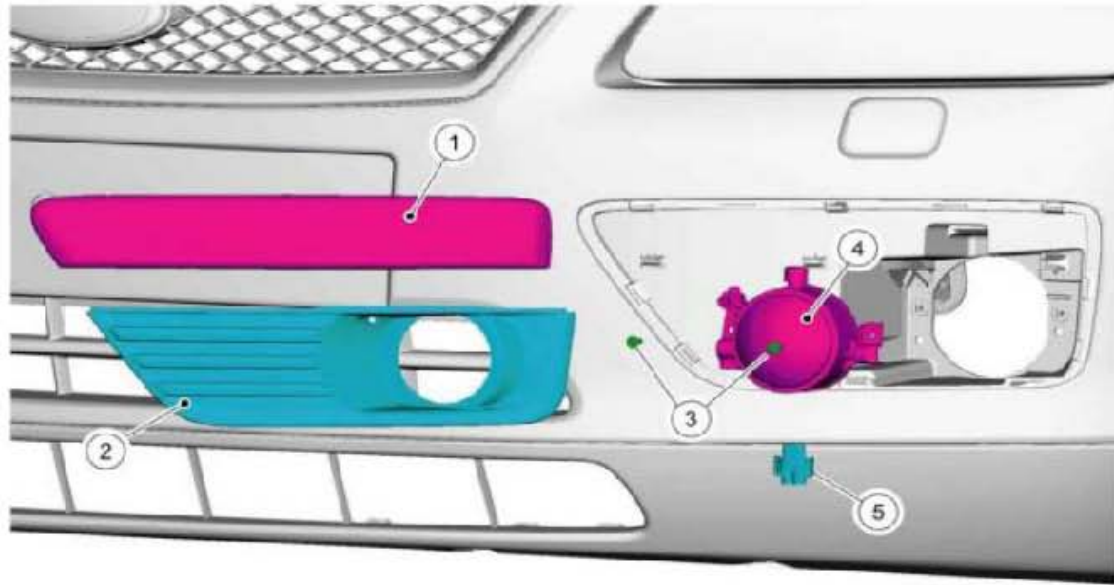
注意：PP 开关以及制动灯开关安装时必须确认制动踏板在未踩下的位置。

1) . 安装 BPP 开关。插入 BPP 开关并顺时针转到底。

2) . 安装制动灯光开关。插入制动灯光开关并逆时针转到底。

1.12.3 前雾灯拆卸和安装

1) . 依下图与表中所示之顺序拆除组件。



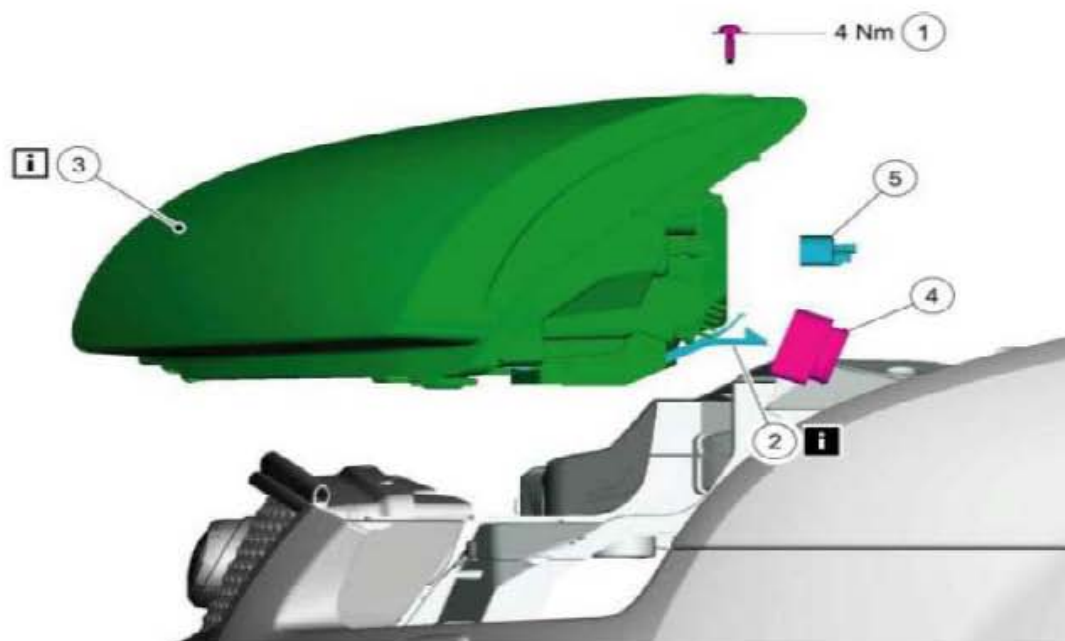
项目	零件号	说明
1	-	雾灯外框
2	-	雾灯外盖
3	-	雾灯螺丝
4	-	雾灯
5	-	雾灯接头

2). 依照拆卸的相反程序安装。

3). 调整雾灯光束。

1. 12.4 头灯总成拆卸和安装

1). 依下图与表中所示之顺序拆除组件。



项目	零件号	说明
1	-	头灯螺丝
2	-	头灯固定扣机构
3	-	头灯
4	-	头灯接头
5	-	曲光作动器电气接头（若有配备）

2) . 依照拆卸的相反程序安装。

3) . 拆卸头灯水平马达。

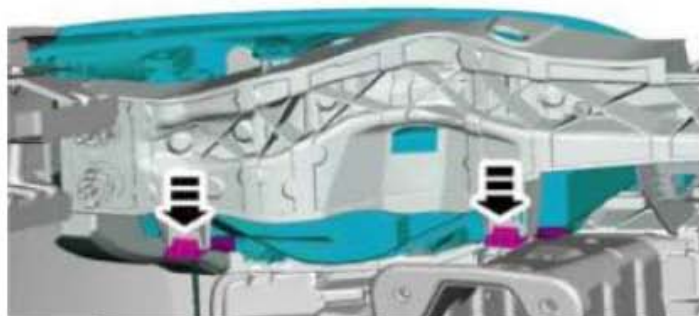
注意：如果头灯损坏时，头灯水平马达拆下并安装到新的头灯上。

4) . 头灯调整。

注意：只用于配备气体放电式灯的车辆调整头灯。

1.12.4.1 头灯固定扣机构拆卸细节

1) . 压下固定扣机构大约 1 cm。

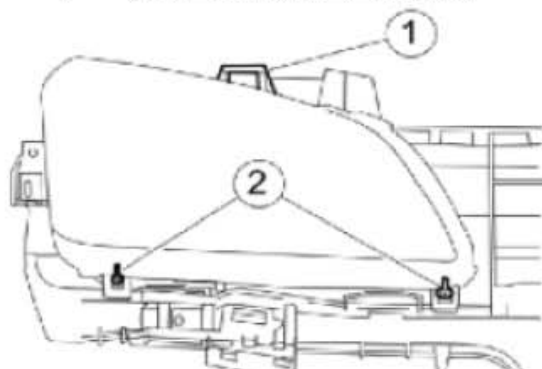


1.12.4.2 头灯安装细节

1) . 将头灯推入至头灯固定点。

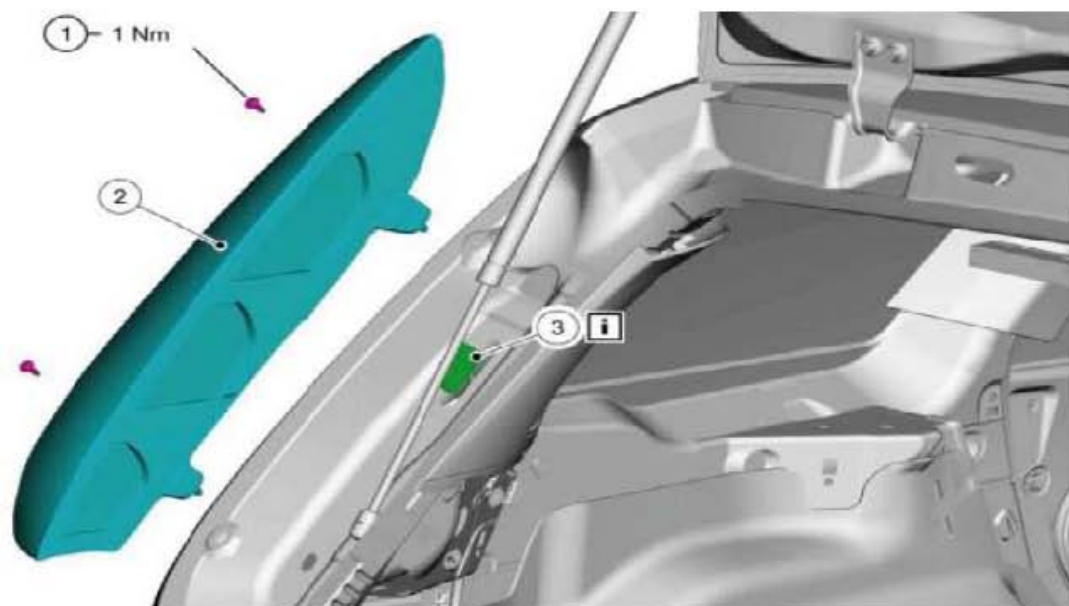
A) . 安装头灯

B) . 移动固定接脚至固定束带。



1.12.5 后灯总成拆卸和安装

1) . 依下图与表中所示之顺序拆除组件。



项目	零件号	说明
1	-	后灯总成螺丝
2	-	后灯总成
3	-	后灯总成电气接头

2) . 依照拆卸的相反程序安装。

1.12.5.1 后灯总成电气接头安装细节

1) . 将后灯光总成线束完全往后推。

注意：在Combi车辆，要防止水进入，确认在后灯光线束未卡在后灯光总成以及车身钣金件之间。

