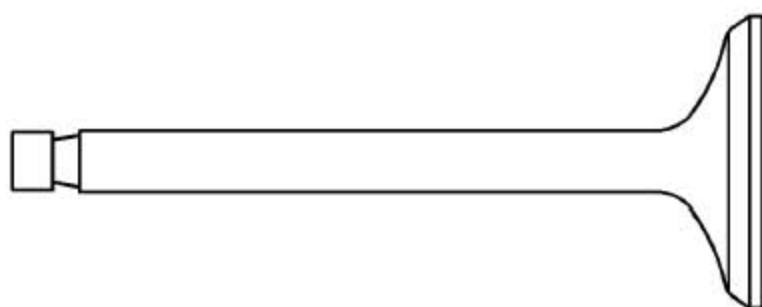
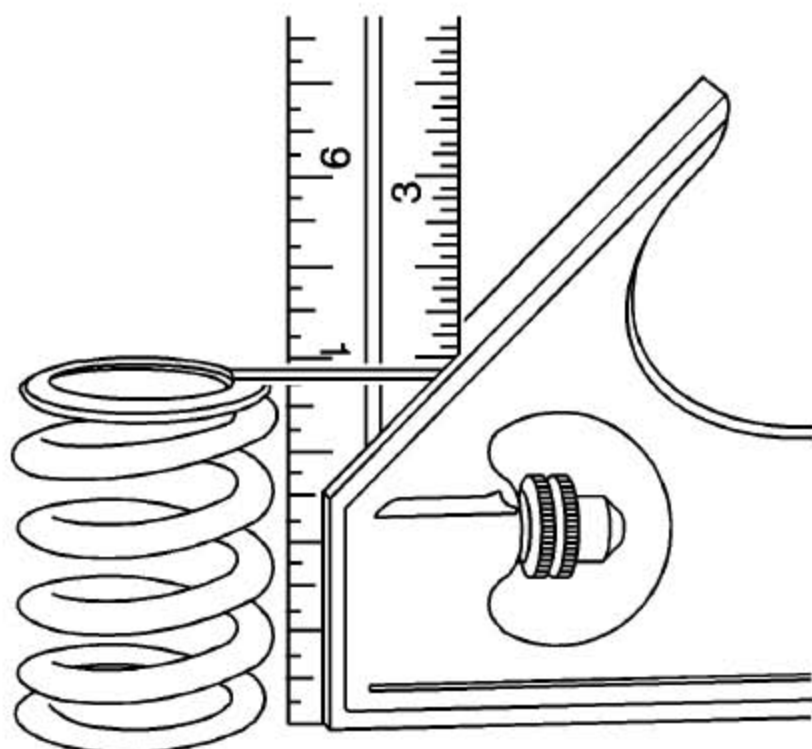


4. 20. 气门摇臂的清洁和检查

- 1) 检查气门杆尖部是否磨损。
- 2) 检查气门锁片槽和油封槽是否起皮或磨损。
- 3) 检查气门是否烧损或开裂。
- 4) 检查气门杆是否有毛刺和擦伤。
- 5) 检查气门杆。气门杆必须笔直。
- 6) 检查气门工作面是否有凹槽。如果凹槽过深，重修气门表面将导致边缘过锐，此时应更换气门。



- 7) 检查气门弹簧。如果气门弹簧两端不平行，更换气门弹簧。
- 8) 测量气门弹簧高度。参见“1.2 发动机机械系统规格”。如果气门弹簧高度不符合规格，更换气门弹簧。
- 9) 检查气门转子上的气门弹簧安装面是否磨损或有孔隙。根据要求更换。



清洁程序

告诫：参见“告诫和注意事项”中的“有关安全防护镜的告诫”。

- 1) 清洁气缸盖。
- 2) 清洁气门导管。
- 3) 清洁所有螺纹孔。
- 4) 清洁气门上的积碳、机油和胶质。

