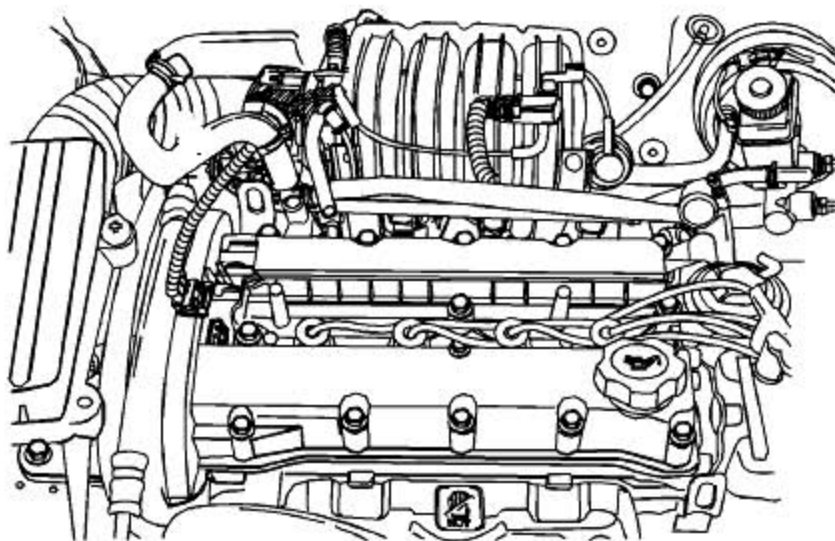


4.7. 气门摇臂盖的更换

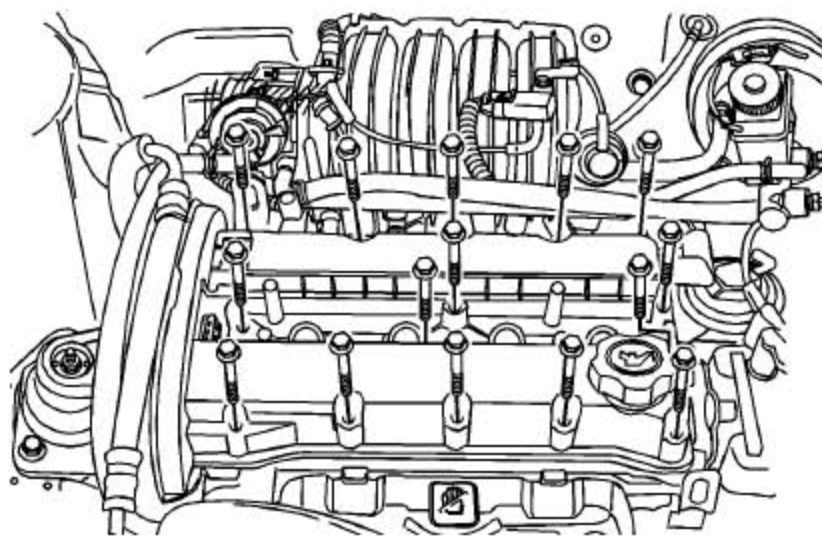
拆卸程序

告诫：参见“告诫和注意事项”中的“有关蓄电池断开的告诫”。

- 1) 断开蓄电池负极电缆。
- 2) 拆卸发动机盖。
- 3) 从凸轮轴罩上拆卸通气软管、通风软管和凸轮轴位置传感器导线连接器。



- 4) 从火花塞上拆卸点火线。
- 5) 拆卸凸轮轴罩螺栓和凸轮轴罩。
- 6) 拆卸凸轮轴罩衬垫。



安装程序

- 1) 将凸轮轴罩衬垫安装到凸轮轴罩上。
- 2) 将凸轮轴罩放置在发动机机身上。

特别注意事项: 参见“**告诫和注意事项**”中的“**有关紧固件的特别注意事项**”。

- 3) 安装凸轮轴罩螺栓。

紧固

将凸轮轴罩螺栓紧固至10 牛·米（89 磅英尺）。

- 4) 将点火线安装到火花塞上，将通气软管、通风软管和凸轮位置传感器导线连接器连接到凸轮轴罩上。
- 5) 安装发动机盖。
- 6) 连接蓄电池负极电缆。

