

1. 润滑油，密封胶与黏着剂

项目	规格
冷冻油	WSH-M1C231-B

2. 扭力规格

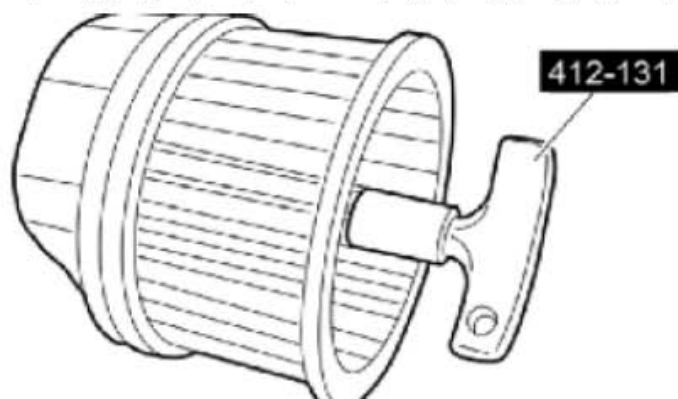
说明	Nm	lb-ft	lb-in
加强件螺栓	22	16	-
螺栓，加强件托架	25	18	-
方向机柱轴接头螺栓	28	21	-
仪表板横梁外部螺栓	25	18	-
仪表板横梁内部螺栓	20	15	-
离合器踏板托架固定螺帽	25	18	-
方向机柱托架螺栓	25	18	-
冷媒管路至 A/C 蒸发器的螺栓	25	18	-
车门止挡螺栓	23	17	-
车门铰链螺栓	15	11	-
仪表板横梁侧边螺栓	80	59	-
前挡雨刷马达与连杆的螺栓	7	-	62
螺帽，前挡雨刷臂	22	16	-

3. 暖气芯与蒸发器芯风箱

暖气芯与蒸发器芯风箱包含鼓风机马达，粉尘滤清器，暖气芯，蒸发器芯（在配备空调（A/C）的车辆上），电力加热暖气（若有配备）以及各种出风方向的风门。

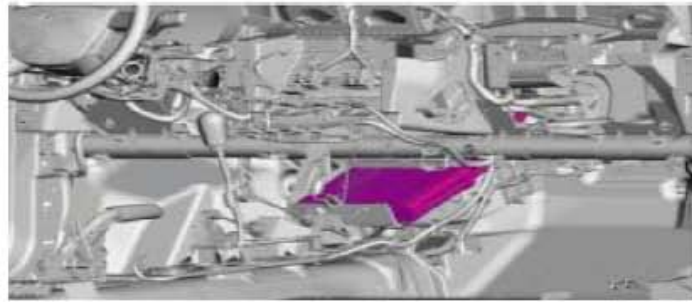
4. 鼓风机马达

注意：切勿以鼓风机马达风扇朝下的方式来放置鼓风机马达。



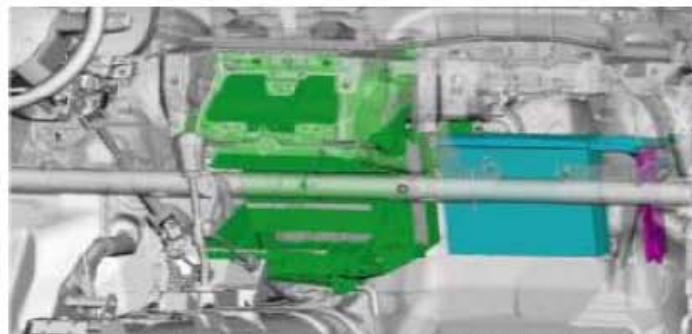
要避免损坏风扇叶片，不可以碰触风扇。为此，必须使用专用工具（412-131）来执行鼓风机马达的拆卸与安装。专用工具压入中央轴以便拉出鼓风机马达。

5. 暖气芯

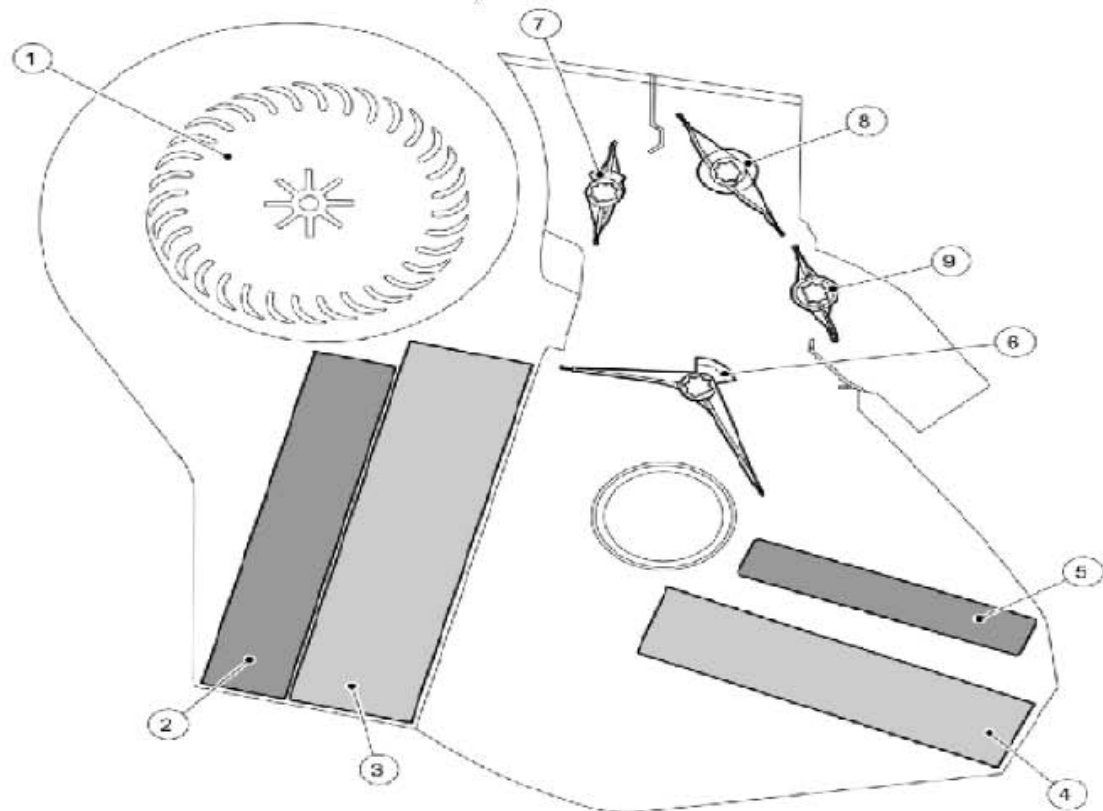


暖气芯是从暖气芯与蒸发器芯风箱(左驾与右驾)的右边进入。在暖气芯与蒸发器芯风箱安装时可以拆卸与安装。拆卸时,暖气芯的冷却液管路必须完全泄放。维修时,暖气芯与冷却液的管路必须已经是安装好的。

6. 蒸发器芯

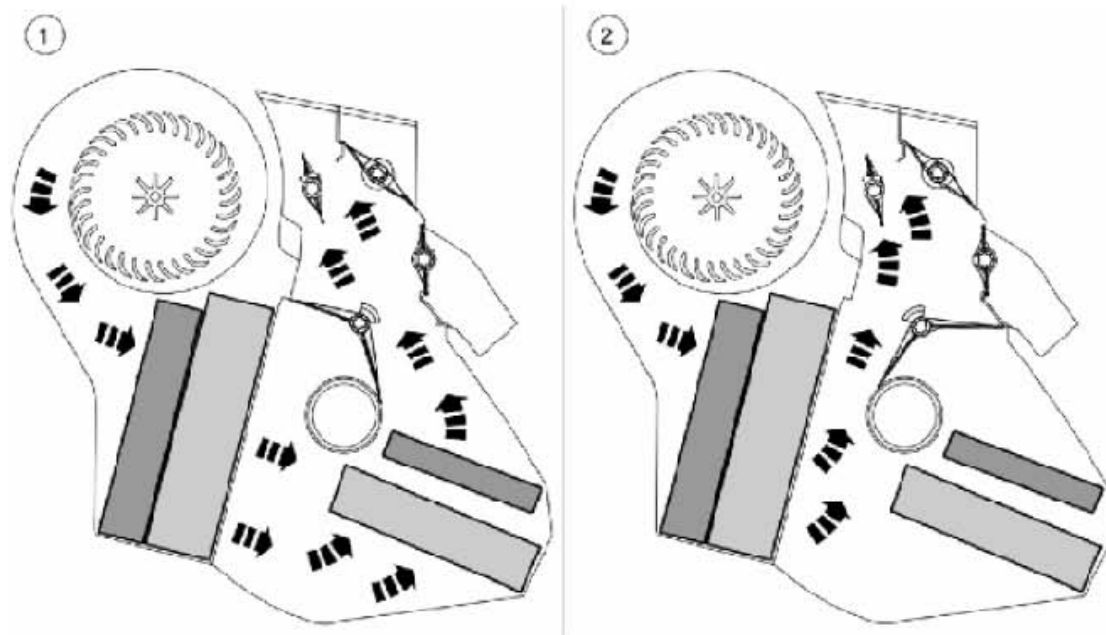


蒸发器芯装置在暖气芯与蒸发器芯风箱的右侧(左驾及右驾)。在维修时,蒸发器芯只能在暖气芯与蒸发器芯风箱被拆下时才可以拆卸。



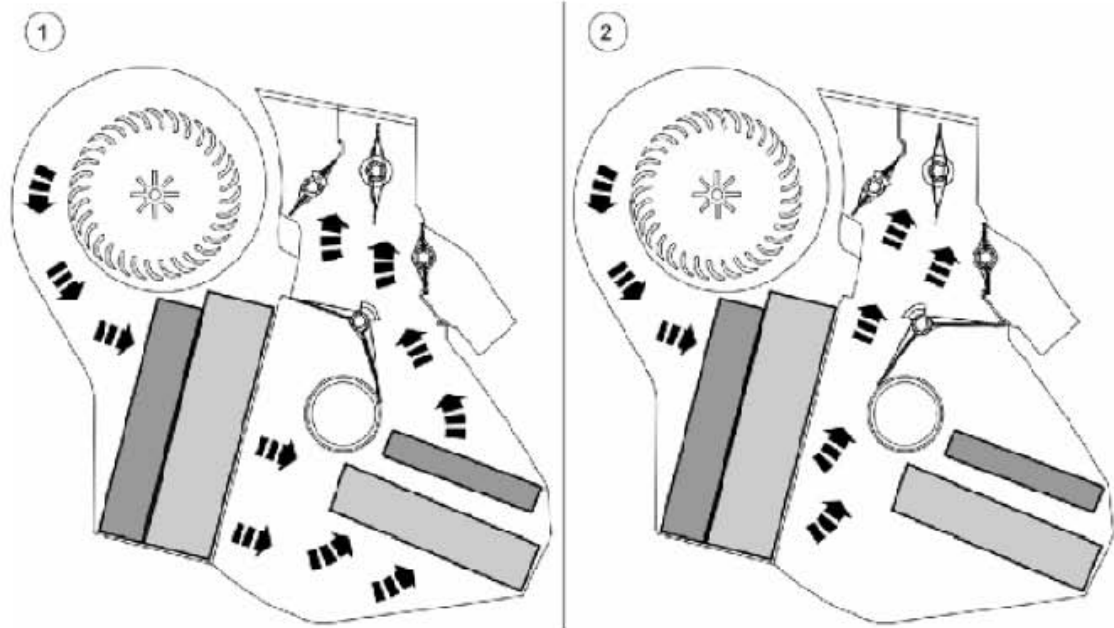
项目	零件号	说明
1	-	鼓风机马达
2	-	粉尘滤清器
3	-	蒸发器芯
4	-	暖气芯
5	-	电力加热暖气 (若有配备)
6	-	温度混合门马达
7	-	空气分配风门 - 除雾出风口
8	-	空气分配风门 - 中央出风口
9	-	空气分配风门 - 足部区域

7. 空气流动 - 除雾出风



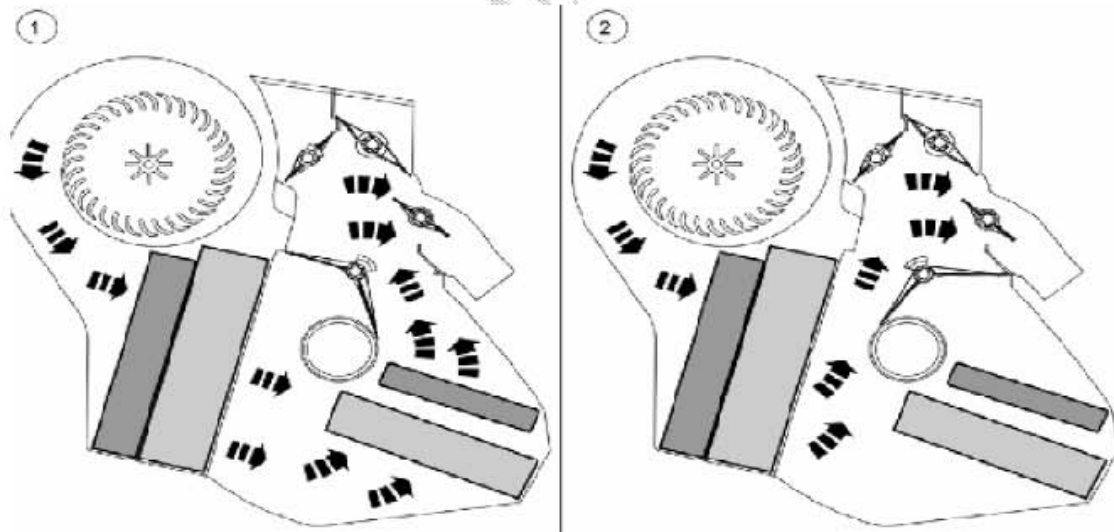
项目	零件号	说明
1	-	暖气
2	-	冷气

8. 空气流动 - 中央出风口



项目	零件号	说明
1	-	暖气
2	-	冷气

9. 空气流动 - 足部区域



项目	零件号	说明
1	-	暖气
2	-	冷气

10. 鼓风机马达拆卸和安装

	拆卸器/安装器，鼓风机马达 412-131
---	--------------------------

1) . 依下图与表中所示之顺序拆除组件。

注意:

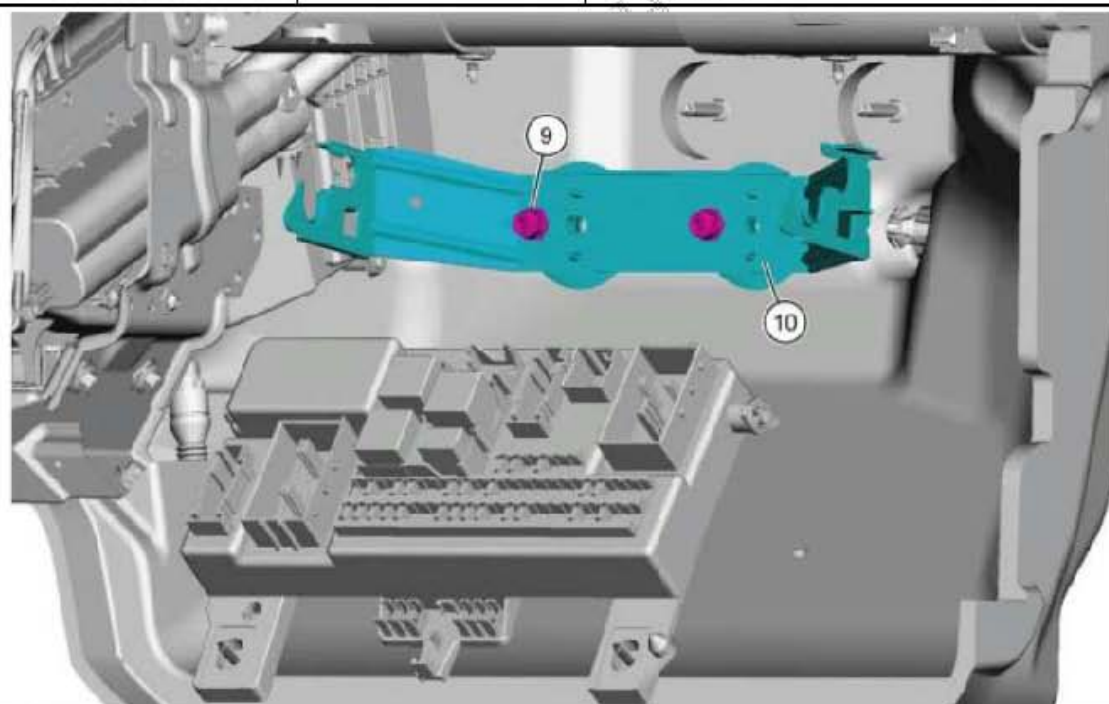
- 切勿碰触鼓风机马达风扇以避免损坏风扇叶片。
- 切勿以鼓风机马达风扇朝下的方式来放置鼓风机马达。



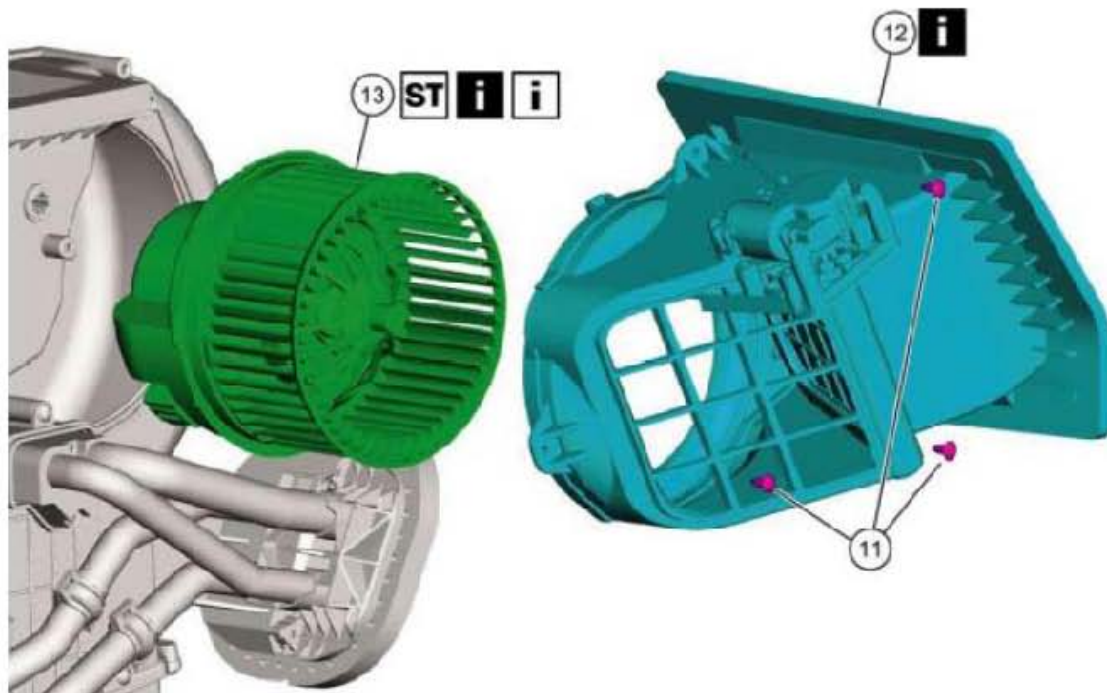
项目	零件号	说明
1	-	足部区域侧饰板
2	-	手套箱螺栓
3	-	手套箱冷气管(若有配备)
4	-	手套箱
5	-	辅助音响输入接头
6	-	乘客座气囊取消开关接头 (若有配备)



项目	零件号	说明
7	-	手套箱盖子缓冲器 (拆开)
8	-	手套箱盖子



项目	零件号	说明
9	-	CJB 托架螺帽
10	-	CJB 托架



项目	零件号	说明
11	-	进气混合门外壳螺栓
12	-	进气混合门外壳
13		鼓风机马达

2) . 依照拆卸的相反程序安装。

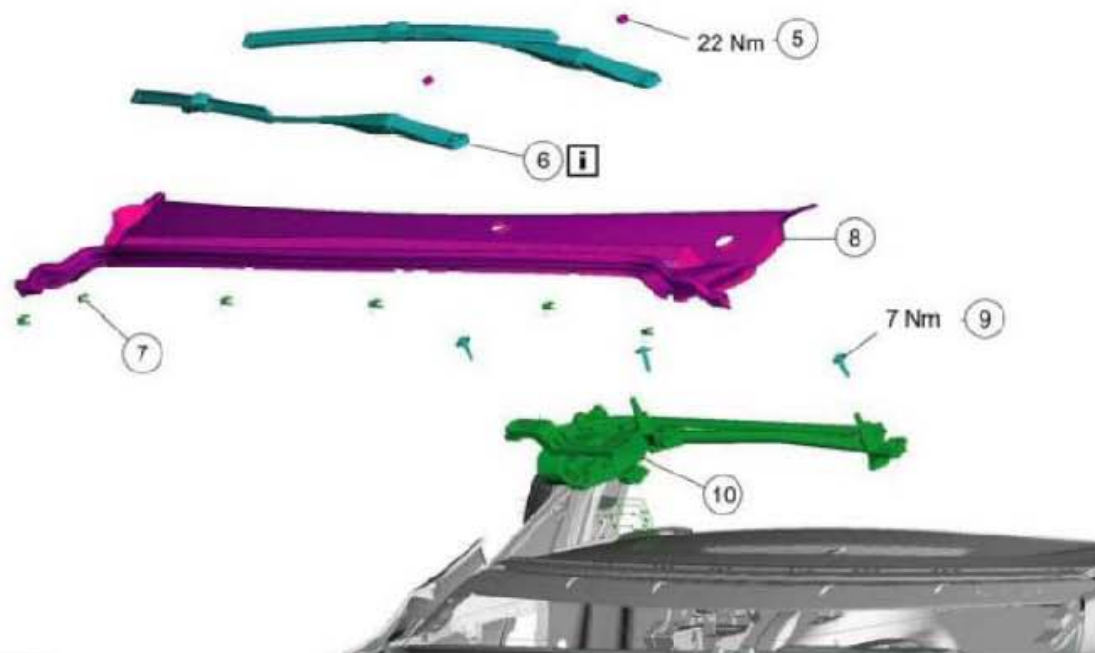
11. 暖气芯与蒸发器芯风箱拆卸和安装

- 1) . 拆开电瓶搭铁缆线。
- 2) . 排放冷却系统。
- 3) . 排放空调系统。
- 4) . 拆下发动机外盖。
- 5) . 拆下仪表板。
- 6) . 拆下右与左侧 A-柱饰板。
- 7) . 拆下右与左侧前防磨板饰板。有
- 8) . 依下图与表中所示之顺序拆除组件。



项目	零件号	说明
1	-	车门止挡螺栓
2	-	车门铰链螺栓
3	-	前门 (图示为驾驶侧车门)
4	-	仪表板中控台侧螺栓

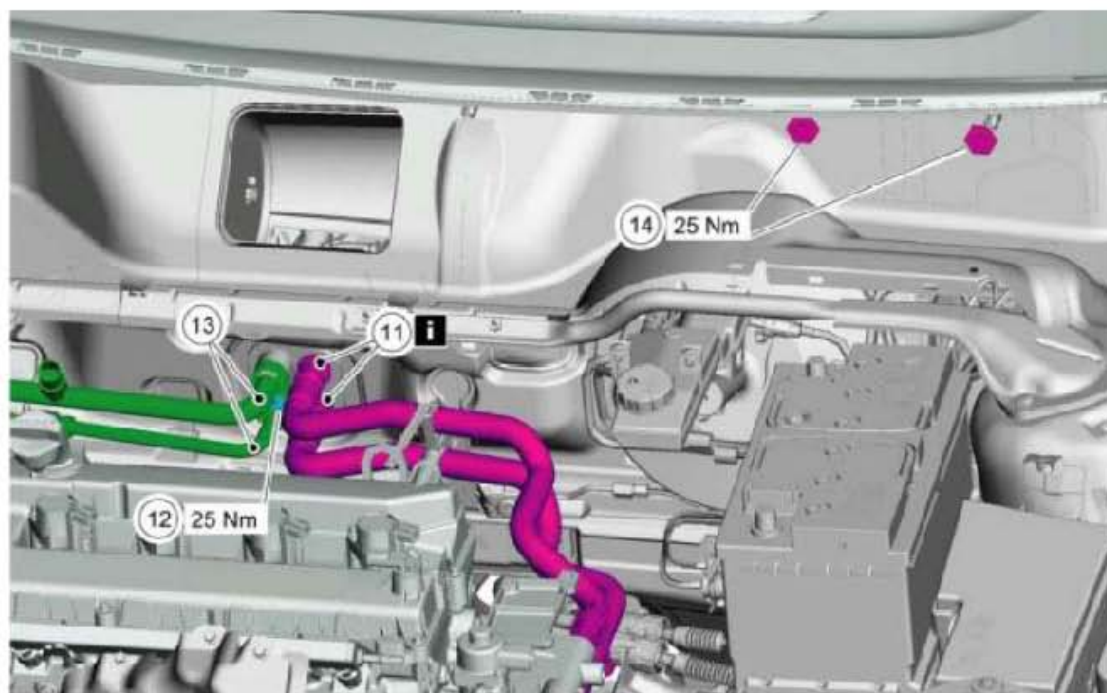
注意： 确定前挡雨刷马达是否在停止位置。



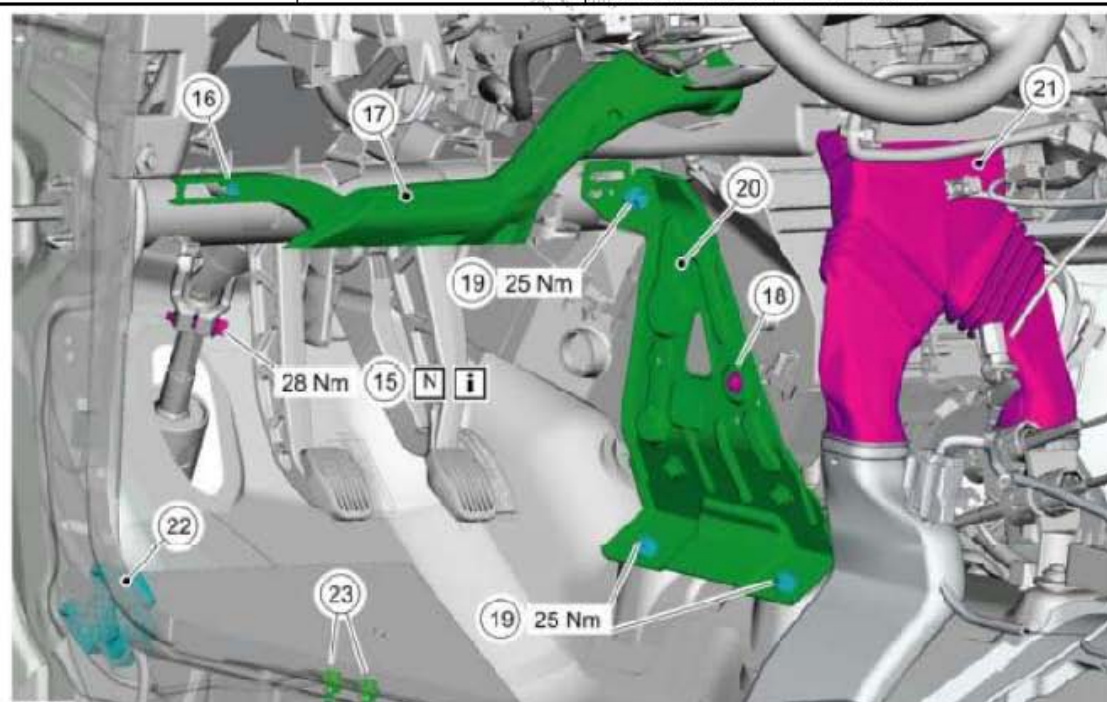
项目	零件号	说明
5	-	前挡雨刷臂螺帽
6	-	前挡雨刷臂
7	-	通风格栅固定夹
8	-	通风格栅
9	-	前挡雨刷连杆螺栓
10	-	前挡雨刷马达与连杆

注意:

- 密封冷却液管路以避免油液漏失或脏污进入。
- 密封冷媒管路与蒸发器以避免脏污进入。
- 丢弃冷媒管路O形环油封。

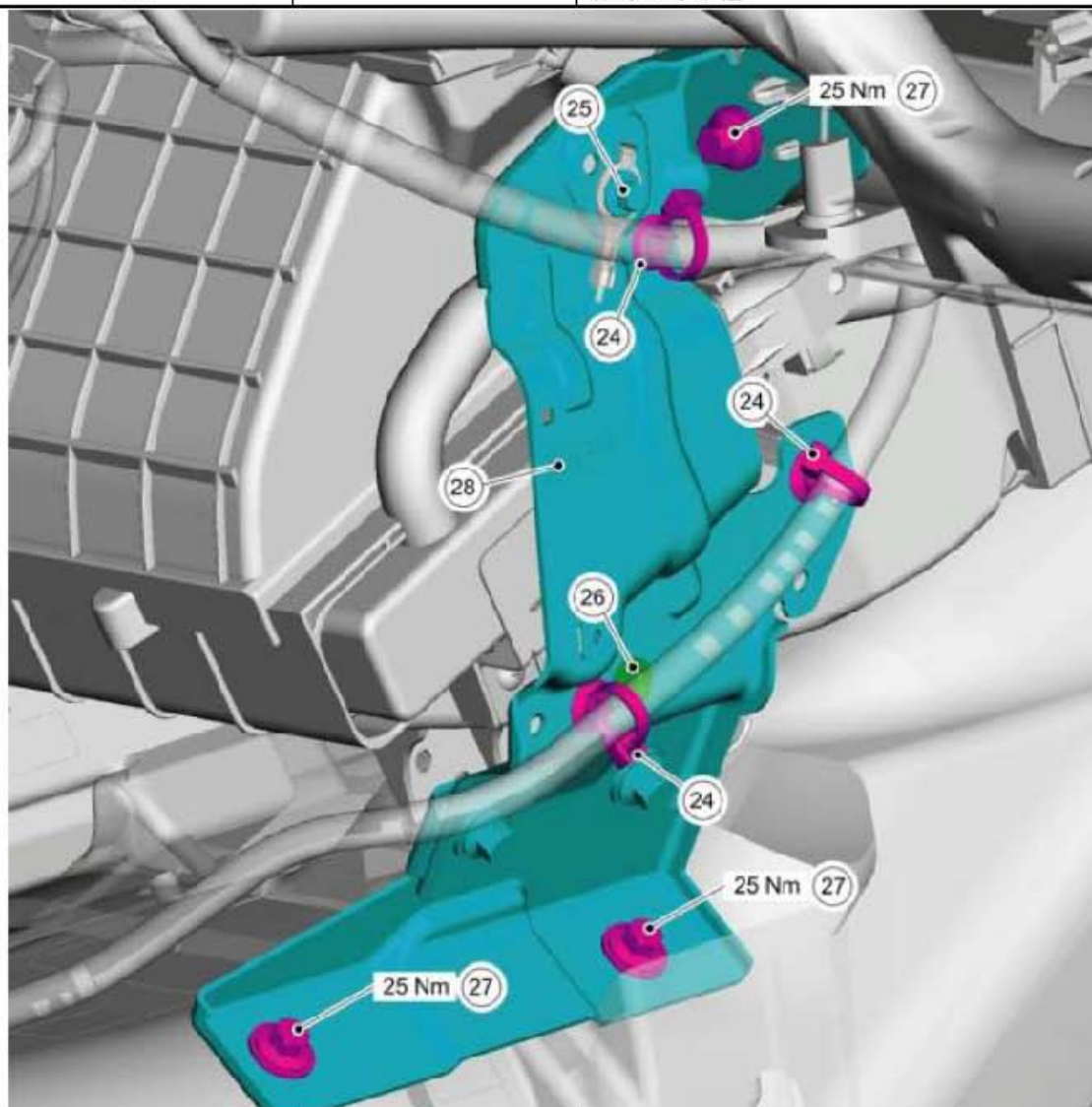


项目	零件号	说明
11	-	冷却液管路
12	-	冷媒管路螺栓
13	-	冷媒管路
14	-	方向机柱托架顶部螺栓



项目	零件号	说明
15	-	方向机柱轴接头螺栓
16	-	前足部区域空气导管螺栓
17	-	前足部区域空气导管
18	-	暖气芯与蒸发器芯风箱侧螺栓

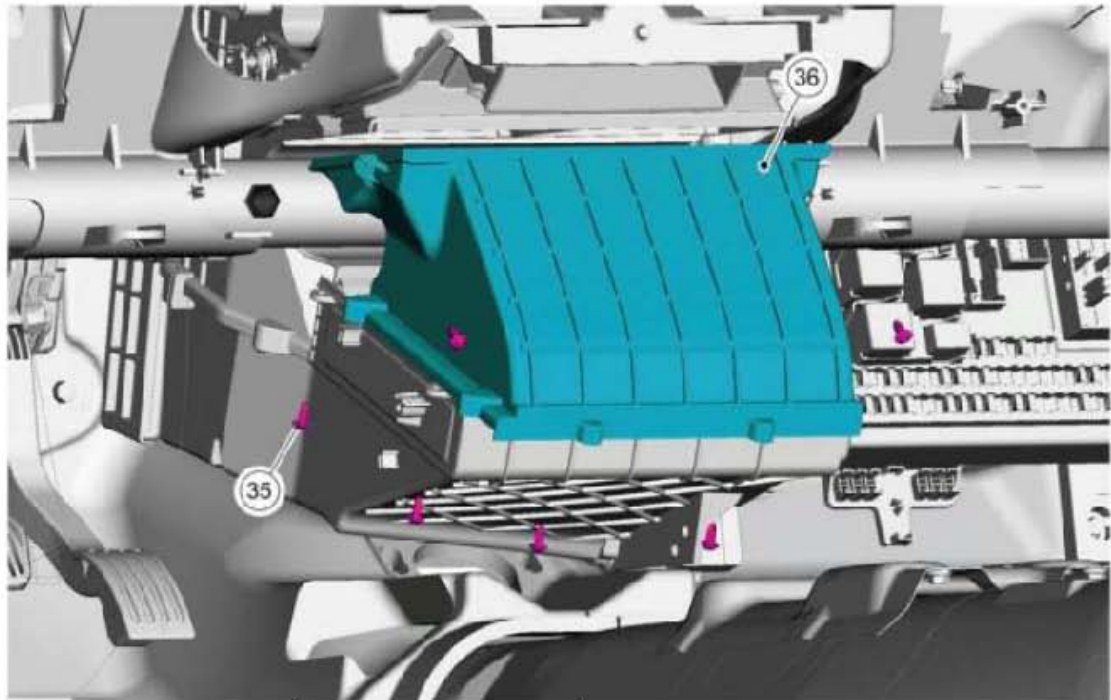
19	-	仪表板中控台托架螺栓
20	-	仪表板中控台托架
21	-	后足部区域空气导管
22	-	乘客室线束接头
23	-	搭铁线螺栓



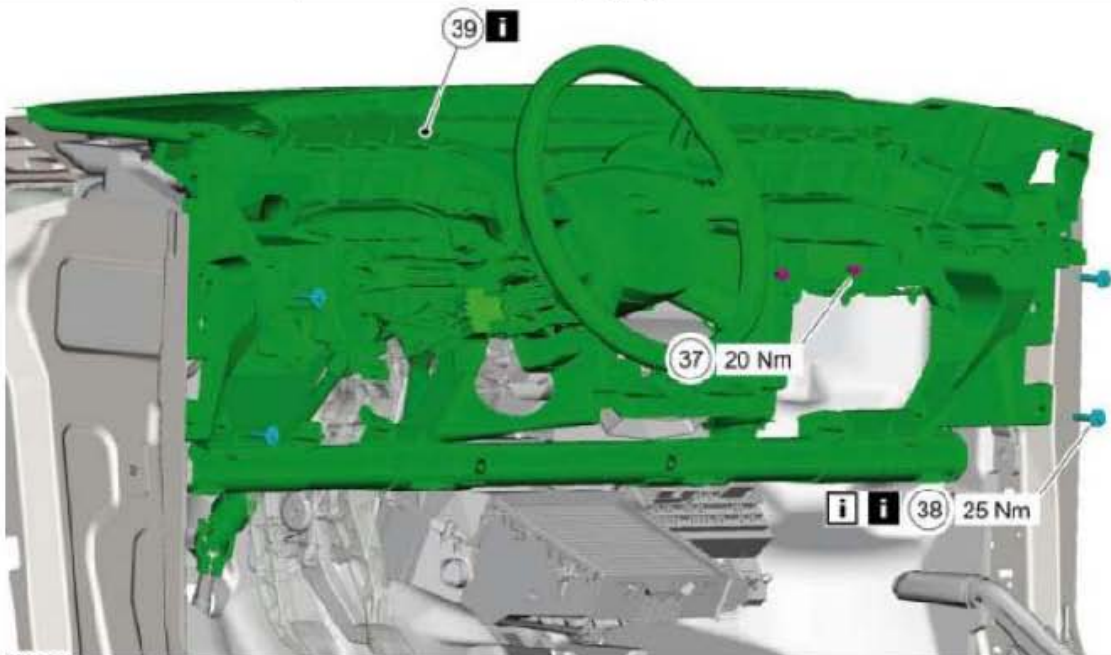
项目	零件号	说明
24	-	仪表板线束固定夹
25	-	搭铁线螺栓
26	-	暖气芯与蒸发器芯风箱侧螺栓
27	-	仪表板中控台托架螺栓
28	-	仪表板中控台托架



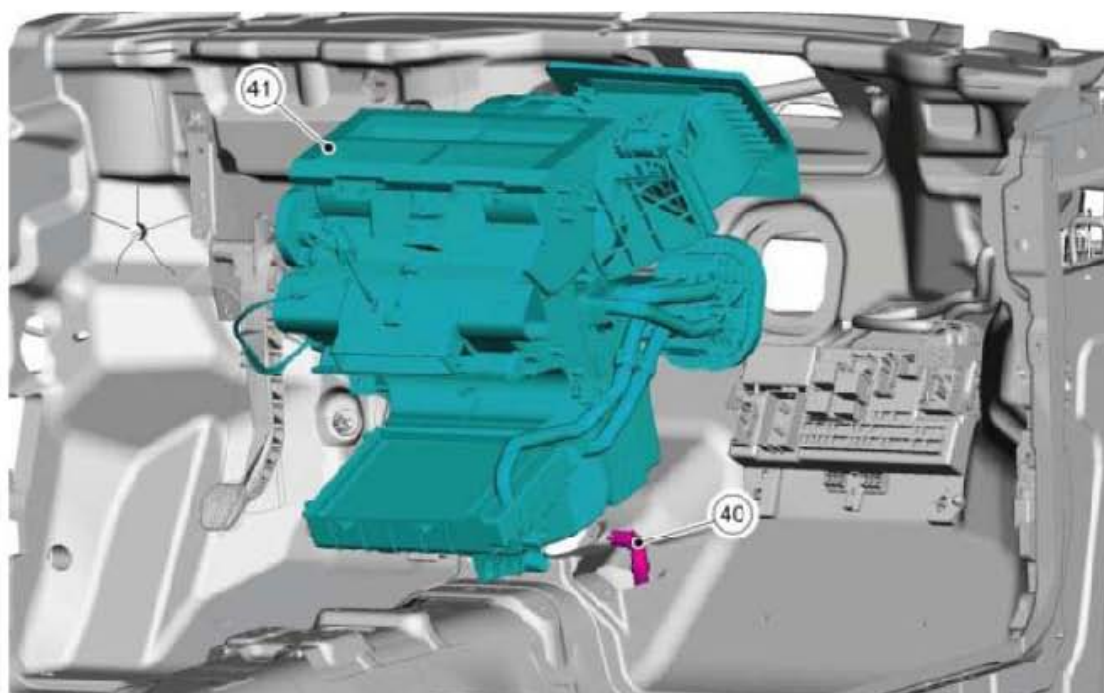
项目	零件号	说明
29	-	前足部区域空气导管螺栓
30	-	前足部区域空气导管
31	-	仪表板线束接头
32	-	发动机室线束接头
33	-	乘客室线束接头
34	-	搭铁线螺栓



项目	零件号	说明
35	-	暖气芯顶部外盖螺栓
36	-	暖气芯顶部外盖



项目	零件号	说明
37	-	仪表板中控台内部螺栓
38	-	仪表板中控台外部螺栓
39	-	仪表板中控台



项目	零件号	说明
40	-	暖气芯与蒸发器芯风箱排水管
41	-	暖气芯与蒸发器芯风箱

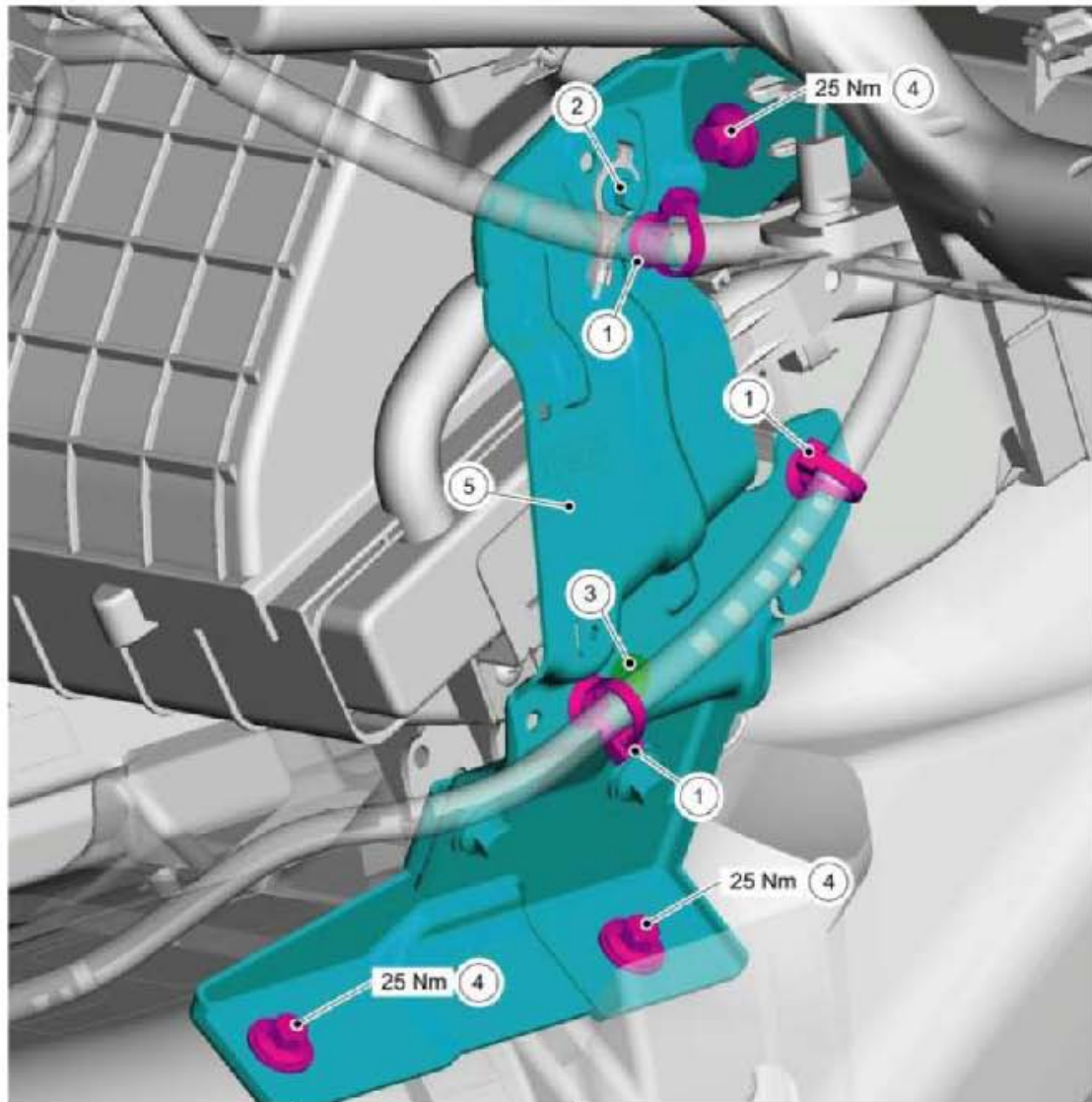
9) . 依照拆卸的相反程序安装。

注意:

- 安装新的冷媒管路O-形环。
- 安装之前先在冷媒管路的O-形环上涂抹干净的冷冻油。

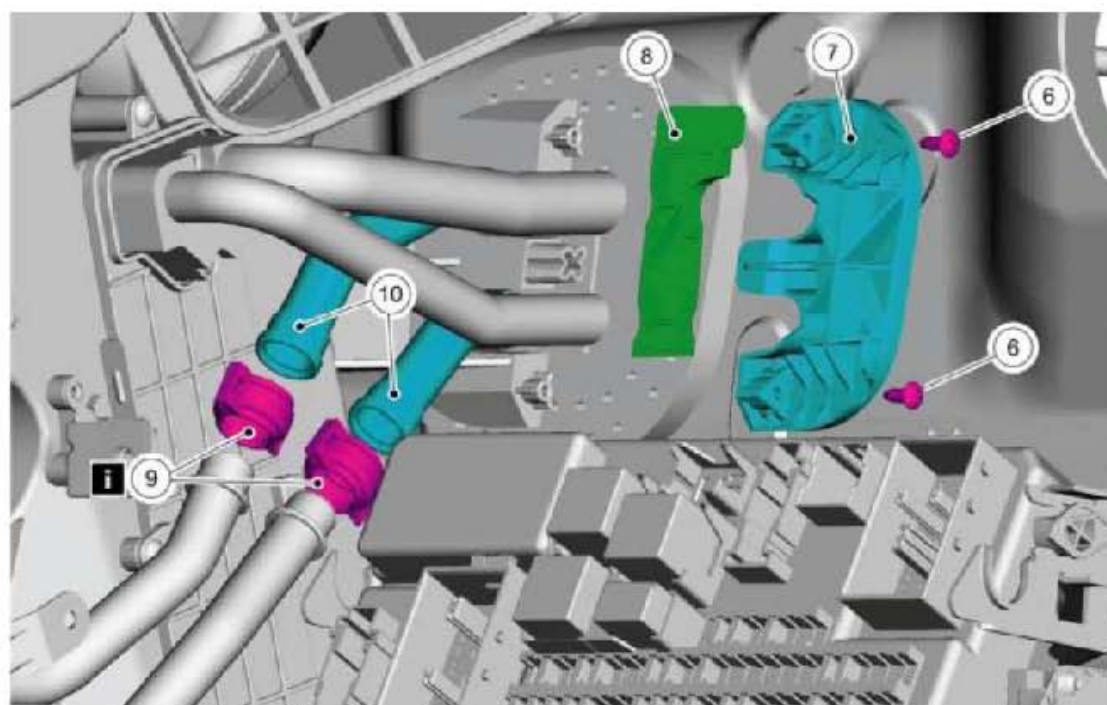
12. 暖气芯 — LED拆卸和安装

- 1) . 排放冷却系统。
- 2) . 拆下仪表板。
- 3) . 依下图与表中所示之顺序拆除组件。

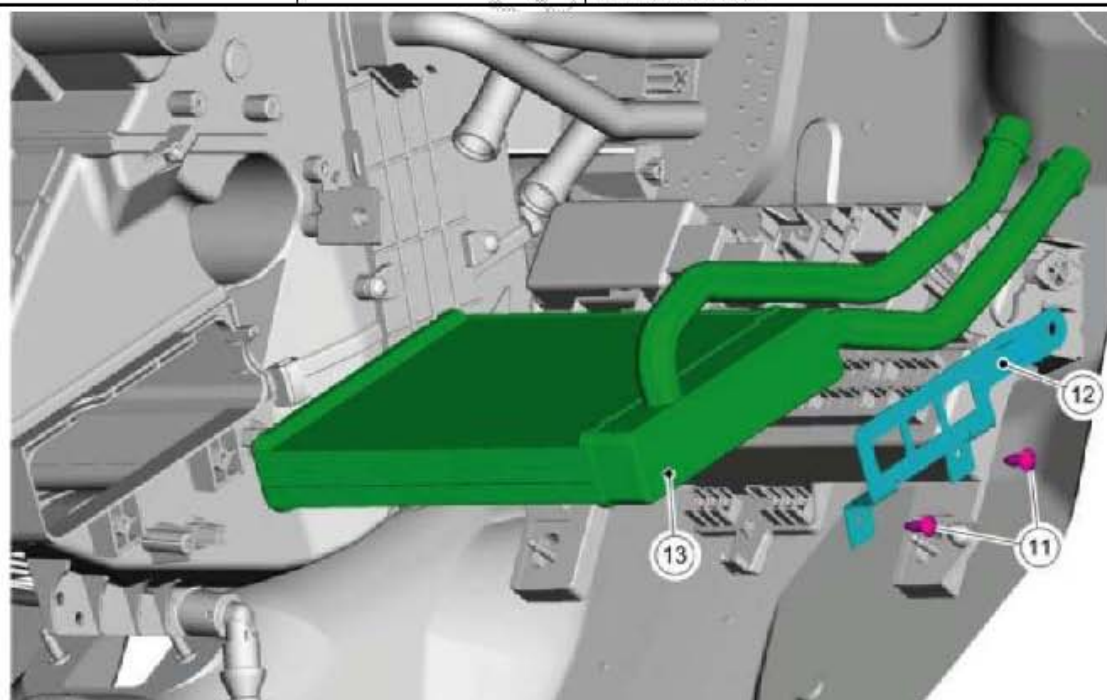


项目	零件号	说明
1	-	仪表板线束固定夹
2	-	搭铁线螺栓
3	-	暖气芯/蒸发器芯风箱侧螺栓
4	-	仪表板中控台托架螺栓
5	-	仪表板中控台托架

注意：密封暖气芯与冷却液管路以避免油液漏失或脏物进入。



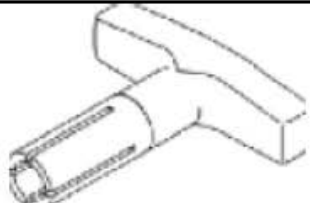
项目	零件号	说明
6	-	隔板孔口盖部份螺栓
7	-	隔板孔口盖部份
8	-	隔板孔口隔垫
9	-	冷却液管路固定夹
10	-	冷却液管路



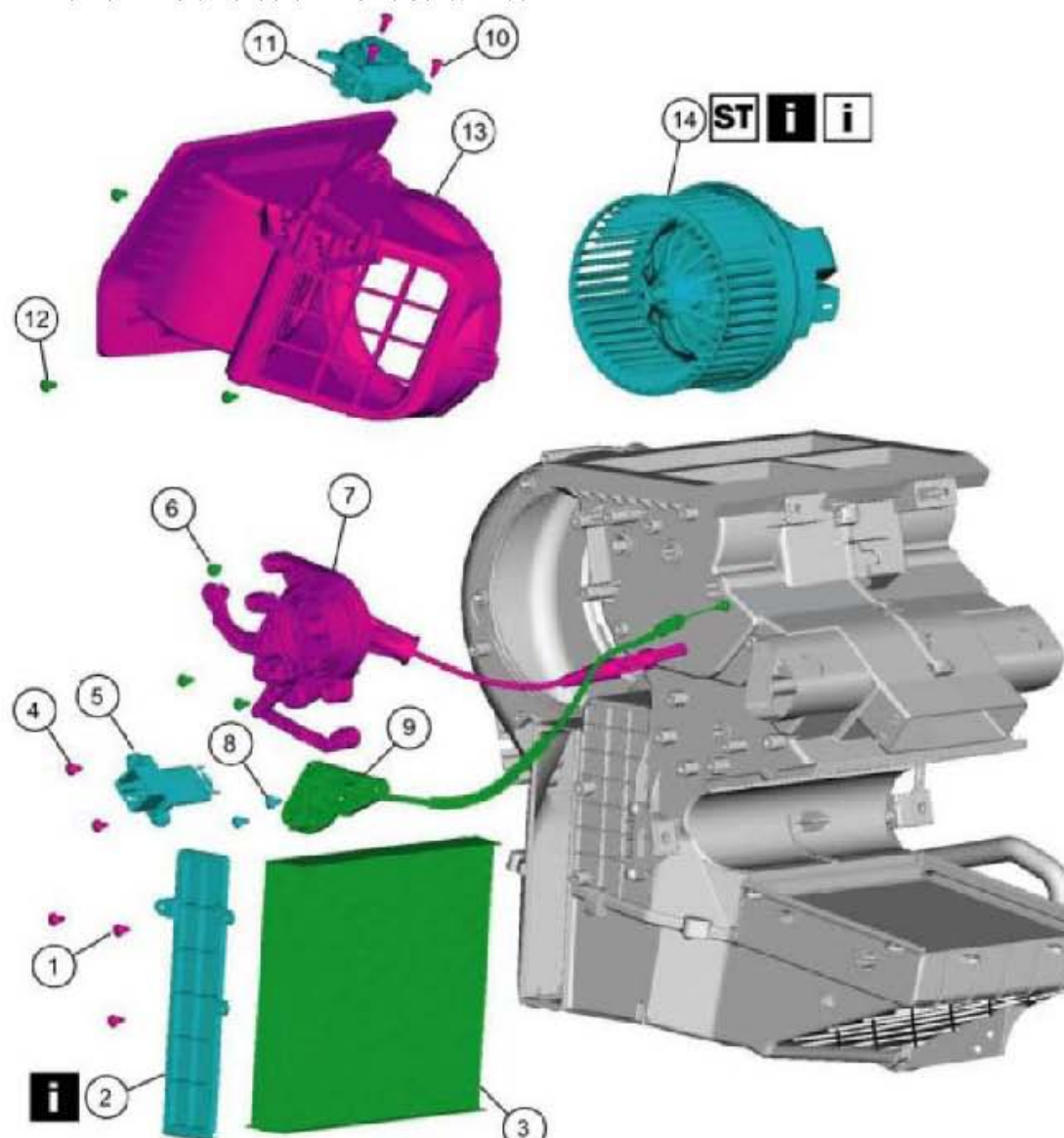
项目	零件号	说明
11	-	暖气芯托架螺栓
12	-	暖气芯托架
13	-	暖气芯

4) . 依照拆卸的相反程序安装。

13. 暖气芯与蒸发器芯风箱分解和组合—车辆配备： 手动温度控制

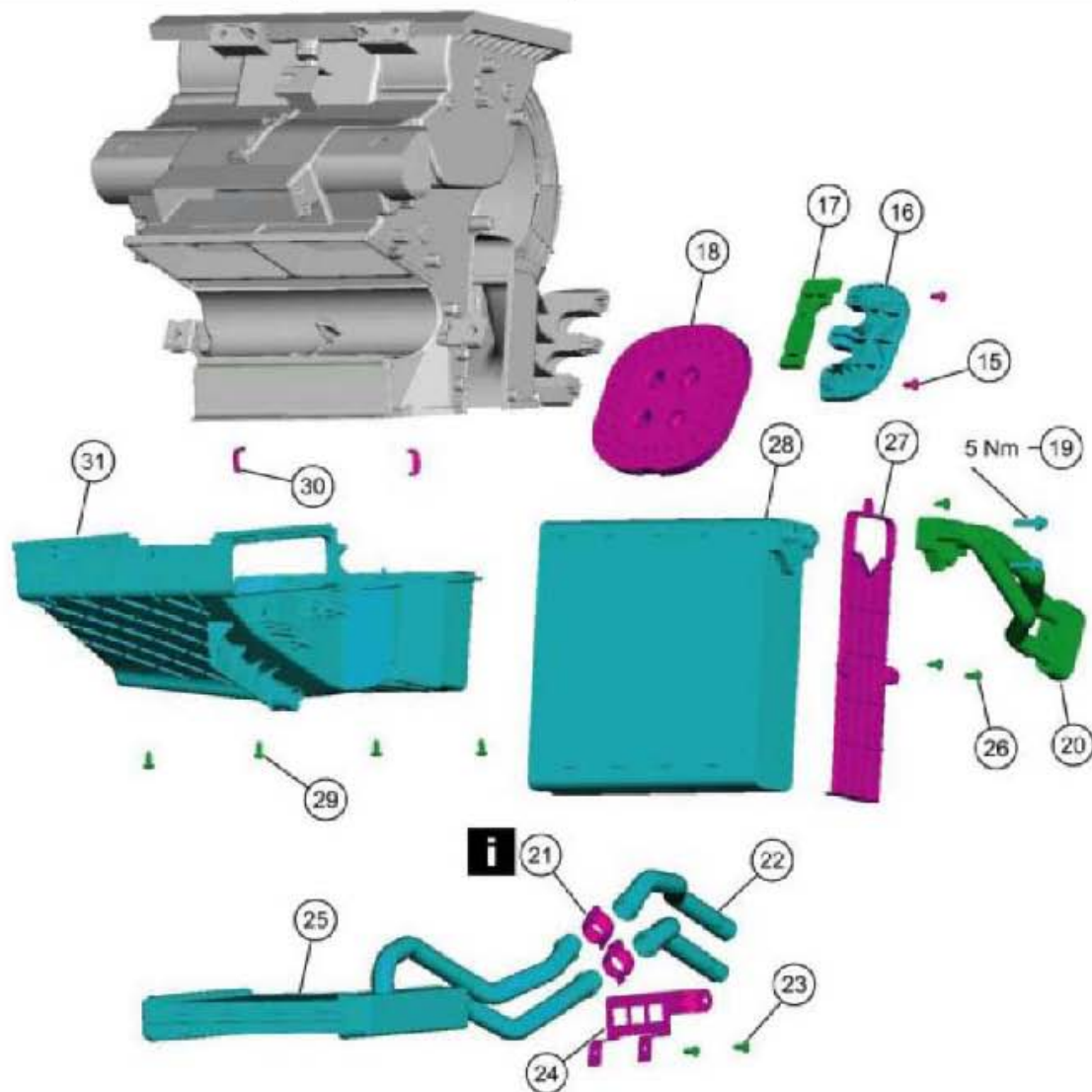
	拆卸器/安装器，鼓风机马达 412-131
---	--------------------------

1) . 依下图与表中所示之顺序分解组件。



项目	零件号	说明
1	-	粉尘滤清器外壳盖螺栓
2	-	粉尘滤清器外壳盖
3	-	粉尘滤清器

4		鼓风机马达电阻器螺栓
5		鼓风机马达电阻器
6		空气分配风门作动器螺栓
7		空气分配风门作动器
8		温度混合门作动器螺栓
9		温度混合门作动器
10		进气混合门作动器螺栓
11		进气混合门作动器
12		进气混合门外壳螺栓
13		进气混合门外壳
14		鼓风机马达



项目	零件号	说明
15	-	隔板孔口盖部份螺栓
16	-	隔板孔口盖部份
17	-	隔板孔口隔垫
18	-	暖气芯与蒸发器芯风箱垫片
19	-	蒸发器芯冷媒管路螺栓

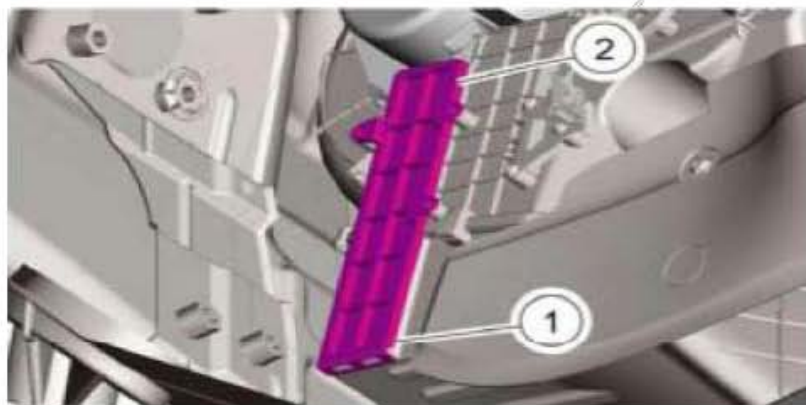
20	-	蒸发器芯冷媒管路
21	-	冷却液管路固定夹
22	-	冷却液管路
23	-	暖气芯托架螺栓
24	-	暖气芯托架
25	-	暖气芯
26	-	蒸发器芯风箱覆盖螺栓
27	-	蒸发器芯风箱覆盖
28	-	蒸发器芯
29	-	暖气芯与蒸发器芯底部风箱螺栓
30	-	暖气芯与蒸发器芯底部风箱固定夹
31	-	暖气芯与蒸发器芯底部风箱

2). 依分解的相反程序组合。

13.1 粉尘滤清器外壳盖分解细节

1). 拆下粉尘滤清器外壳盖。

- A). 从暖气芯与蒸发器芯风箱上拆开粉尘滤清器外壳盖。
- B). 拉出粉尘滤清器外壳盖。

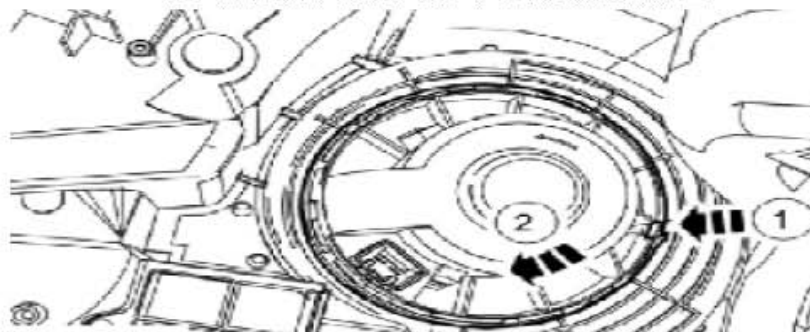


13.2 鼓风机马达分解细节

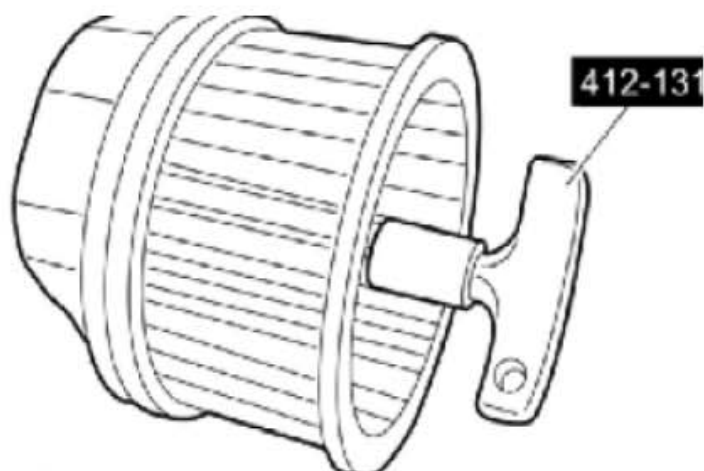
1). 放松鼓风机马达。

- A). 按下释放钮。
- B). 以顺时针方向尽可能的转动鼓风机马达。

注意：在左驾车辆上，逆时针转动鼓风机马达以释放。属于左驾车辆者，以逆时针方向将鼓风机马达转到放松为止。

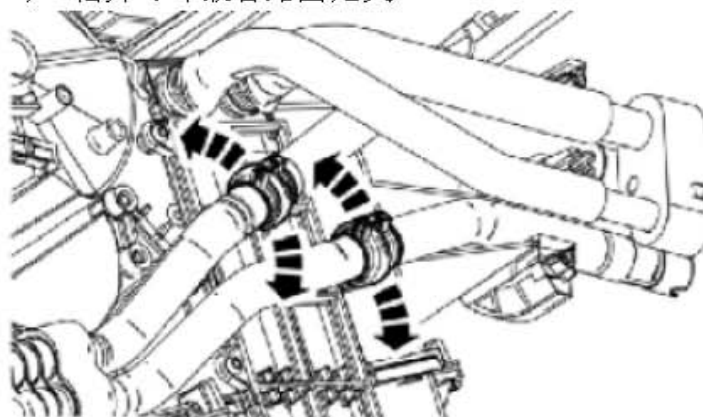


- 2). 拆下鼓风机马达使用专用工具。



13.3 冷却液管路固定夹分解细节

- 1). 松开冷却液管路固定夹。

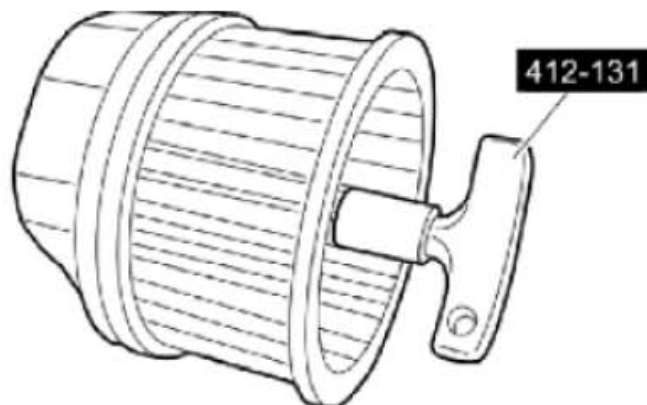


13.4 鼓风机马达组装细节

- 1). 使用专用工具将鼓风机马达移入安装位置。将鼓风机马达转入安装位置，插入并以逆时针方向尽可能的转动。

注意：

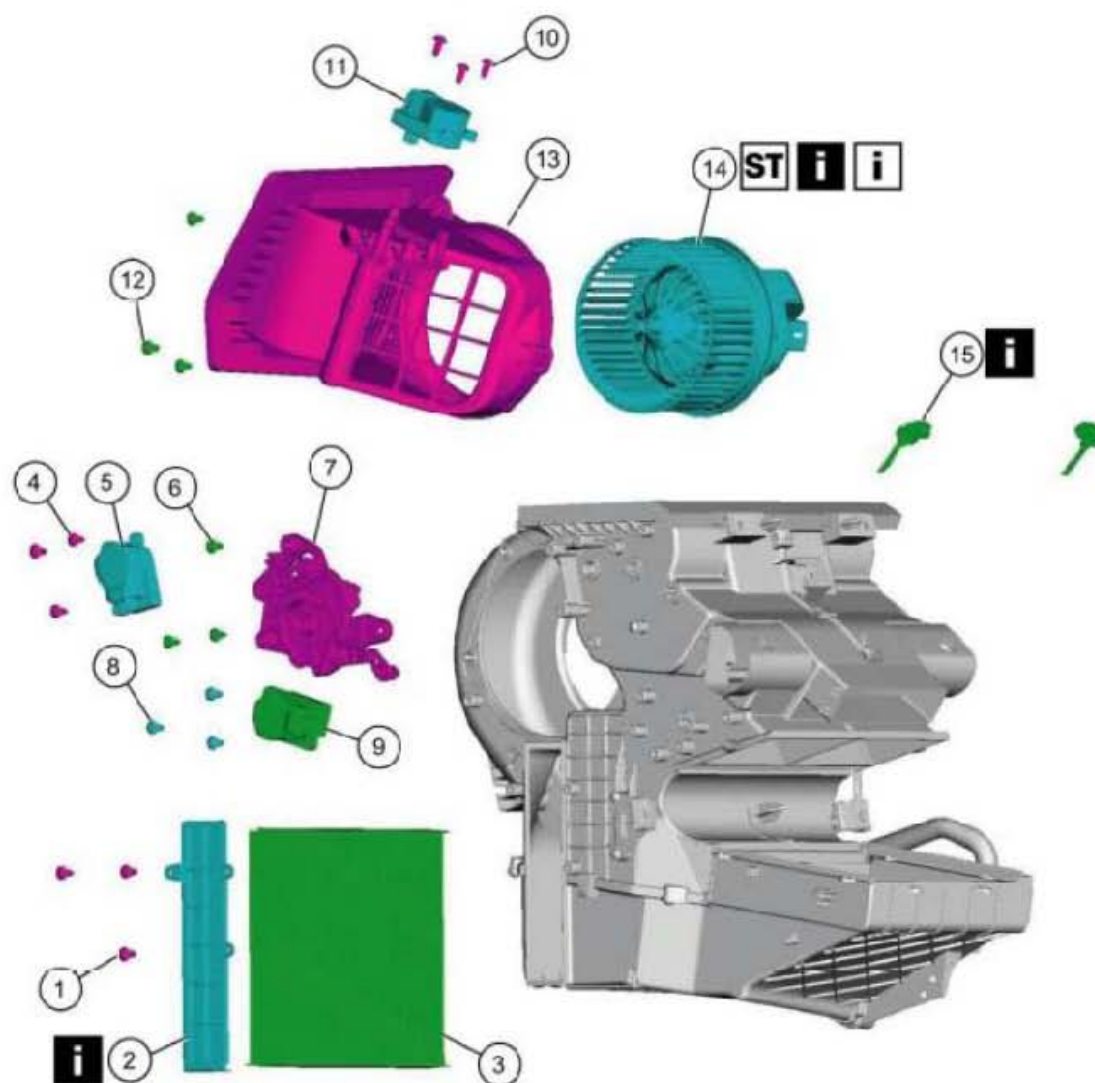
- 在左驾车辆上，顺时针转动鼓风机马达到锁住位置。属于左驾车辆者，以顺时针方向将鼓风机马达转到锁住为止。
- 注意鼓风机马达上的顶点位置。



14. 暖气芯与蒸发器芯风箱分解和组合—车辆配备： 自动温度控制

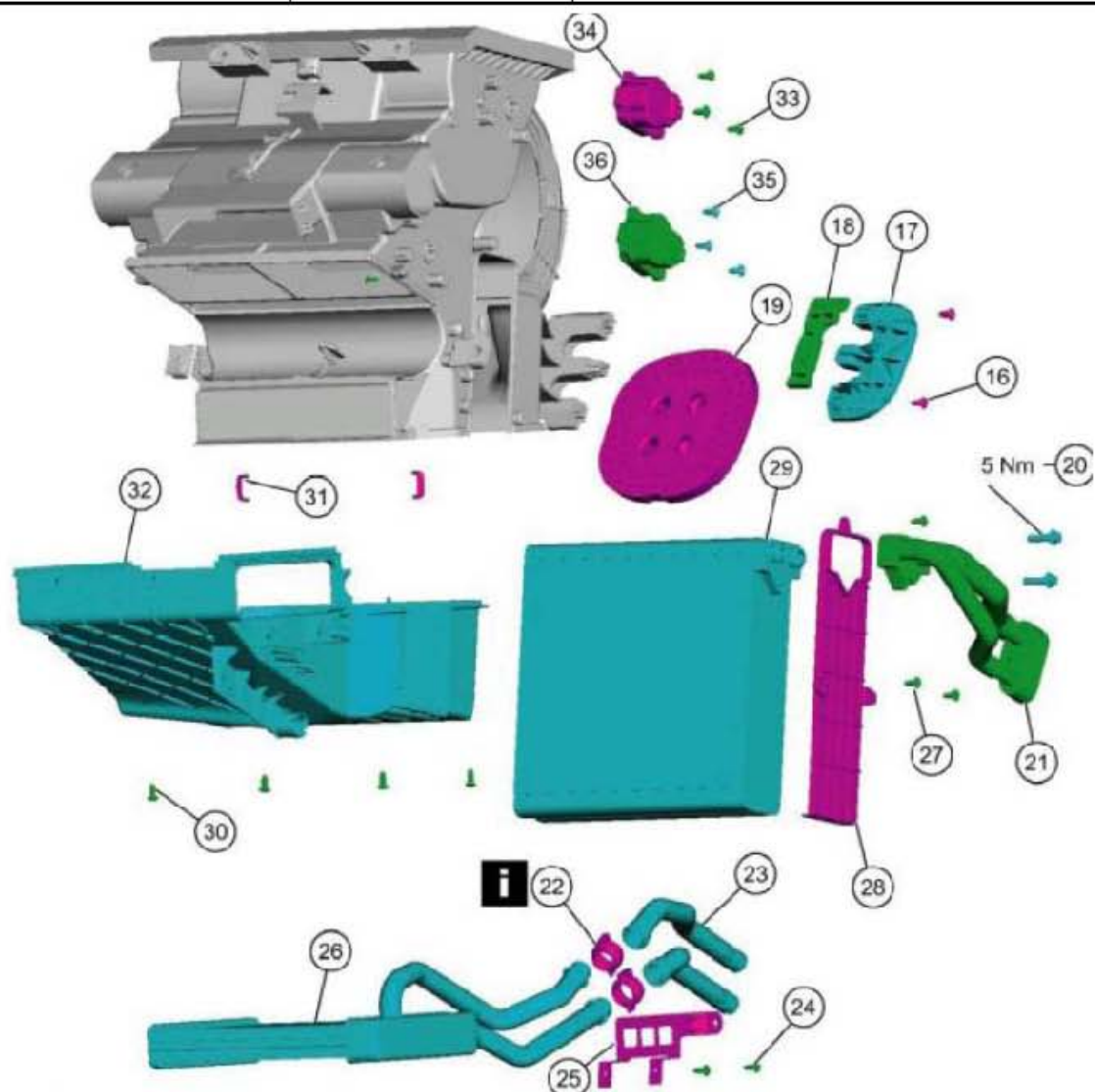
	拆卸器/安装器，鼓风机马达 412-131
---	--------------------------

1) . 依下图与表中所示之顺序分解组件。



项目	零件号	说明
1	-	粉尘滤清器外壳盖螺栓
2	-	粉尘滤清器外壳盖
3	-	粉尘滤清器
4	-	空气分配风门作动器螺栓

5	-	空气分配风门作动器
6	-	空气分配控制总成螺栓
7	-	空气分配控制总成
8	-	乘客侧温度混合门作动器螺栓
9	-	乘客侧温度混合门作动器
10	-	进气混合门作动器螺栓
11	-	进气混合门作动器
12	-	进气混合门外壳螺栓
13	-	进气混合门外壳
14	-	鼓风机马达
15	-	出风温度传感器



项目	零件号	说明
16	-	隔板孔口盖部份螺栓
17	-	隔板孔口盖部份
18	-	隔板孔口隔垫
19	-	暖气芯与蒸发器芯风箱垫片
20	-	蒸发器芯冷媒管路螺栓

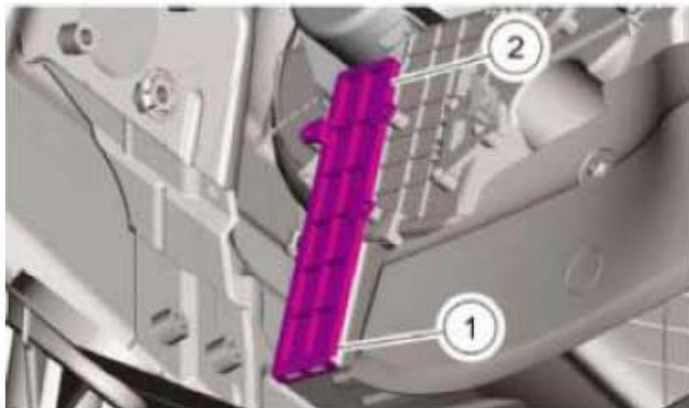
21	-	蒸发器芯冷媒管路
22	-	冷却液管路固定夹
23	-	冷却液管路
24	-	暖气芯托架螺栓
25	-	暖气芯托架
26	-	暖气芯
27	-	蒸发器芯风箱覆盖螺栓
28	-	蒸发器芯风箱覆盖
29	-	蒸发器芯
30	-	暖气芯与蒸发器芯底部风箱螺栓
31	-	暖气芯与蒸发器芯底部风箱固定夹
32	-	暖气芯与蒸发器芯底部风箱
33	-	除雾出风口/空气出风分配混合门作动器螺栓
34	-	除雾出风口/空气出风分配混合门作动器
35	-	驾驶侧温度混合门作动器螺栓
36	-	驾驶侧温度混合门作动器

2). 依分解的相反程序组合。

14.1 粉尘滤清器外壳盖分解细节

1). 拆下粉尘滤清器外壳盖。

- A). 从暖气芯与蒸发器芯风箱上拆开粉尘滤清器外壳盖。
- B). 拉出粉尘滤清器外壳盖。



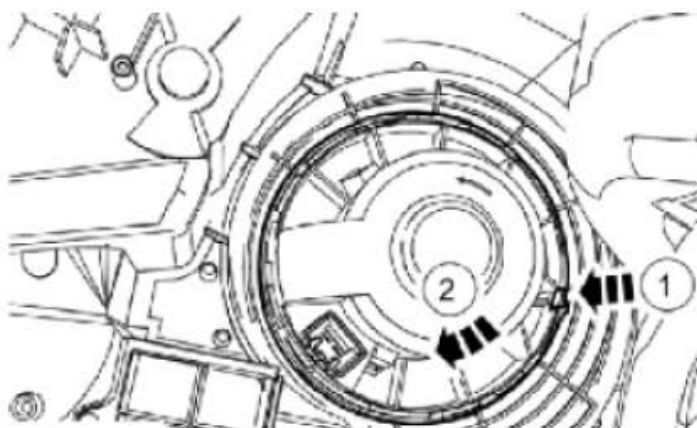
14.2 鼓风机马达分解细节

1) . 放松鼓风机马达。

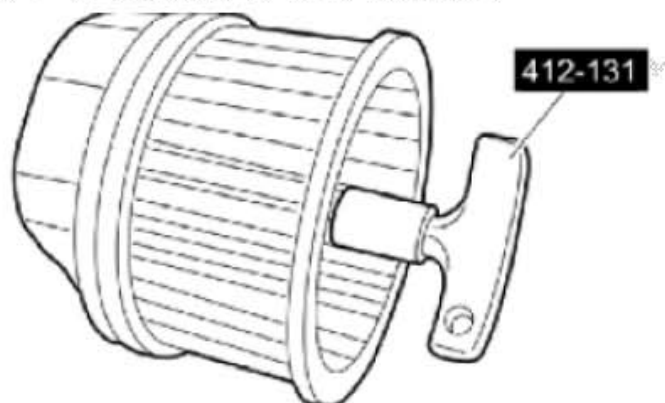
A) . 按下释放钮。

B) . 顺时针转动鼓风机马达尽量转到底。

注意：在左驾车辆上，逆时针转动鼓风机马达到释放位置。属于左驾车辆者，以逆时针方向将鼓风机马达转到底为止。

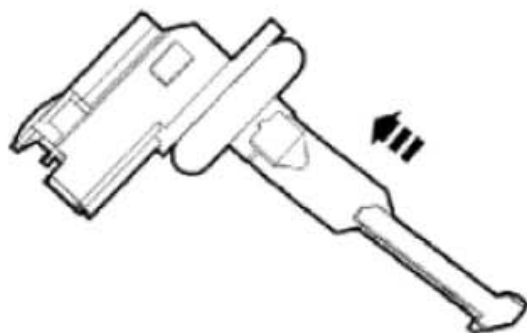


2) . 拆下鼓风机马达使用专用工具。



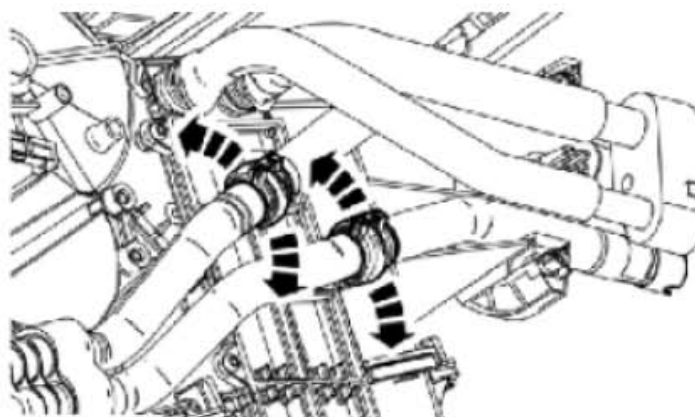
14.3 出风温度传感器分解细节

1) . 以顺时针方向将出风温度传感器转动90度并拉出。



14.5 冷却液管路固定夹分解细节

1) . 松开冷却液管路固定夹。



14.6 鼓风机马达组合细节

- 1) 使用专用工具将鼓风机马达移入安装位置。将鼓风机马达转入安装位置，插入并以逆时针方向转到底。

注意：

- 在左驾车辆上，顺时针转动鼓风机马达到锁住位置。属于左驾车辆者，则以顺时针方向将鼓风机马达转到锁定为止。
- 注意鼓风机马达的顶点位置。

