

充电系统

摘要

本文档主要讲述充电系统的故障诊断及其附属部件的拆卸和安装。

关键字

充电系统、发电机、蓄电池、故障、诊断、拆卸、安装

LAUNCH

目录

1. 充电系统一般信息.....	1
1.1 检查与确认.....	1
1.2 蓄电池充电.....	1
2. 蓄电池、固定与缆线.....	3
2.1 扭力规格 - 配备 1.8L 或 2.0L 发动机车辆.....	3
2.2 蓄电池检查与确认.....	3
2.3 症状表.....	4
2.4 蓄电池拆开.....	4
2.5 蓄电池连接.....	4
2.6 蓄电池拆卸和安装 — 1.8L Duratec-HE (MI4)/2.0L Duratec-HE (MI4)	5
2.7 蓄电池架拆卸和安装 — 1.8L Duratec-HE (MI4)/2.0L Duratec-HE (MI4) ...	6
2.8 蓄电池线拆卸和安装 — 1.8L Duratec-HE (MI4)/2.0L Duratec-HE (MI4) ...	7
2.8.1 拆卸细节.....	9
2.8.2 安装细节.....	10
3. 发电机与调整器.....	11
3.1 扭力规格 - 配备 1.8L 或 2.0L 发动机车辆.....	11
3.2 发电机拆卸和安装 — 1.8L Duratec-HE (MI4)/2.0L Duratec-HE (MI4)	11

LAUNCH

1. 充电系统一般信息

1.1 检查与确认

注意：

- 蓄电池含有硫酸。避免与皮肤，眼睛，或衣服接触。另外，当靠近蓄电池工作时应配戴护目镜以避免酸性溶解液喷到眼睛。万一酸性溶解液喷到皮肤或眼睛时，必须立即使用清水冲洗至少15 分钟并且迅速就医。如果误食酸性溶解液，请立即送医。
- 蓄电池一般都会产生爆炸性气体而造成人员伤亡。因此，勿让火焰，火花或可以点火的材质靠近蓄电池。当靠近蓄电池充电或失工时，必须穿戴防护面罩以保护脸部及眼睛。经常处于通风的位置。

- 1) . 确认顾客的抱怨。
- 2) . 目视检查是否有明显的机械或电气损坏痕迹。

目视检查表

机械	电气
<ul style="list-style-type: none"> ● 附件驱动皮带 ● 发电机 ● 发电机减震器（若有配备） 	<ul style="list-style-type: none"> ● 保险丝 ● 线束 ● 电气接头 ● 蓄电池连接盒（BJB） ● 蓄电池 ● 蓄电池线 ● 充电系统警告灯

- 3) . 如果所观察或提出的问题的明显原因已经发现，则在进行下一个步骤之前，必须先将该原因修正(如果可能的话)。
- 4) . 如果问题无法明显的发现，则必须确认症状以及参考X431来对系统执行诊断。

1.2 蓄电池充电

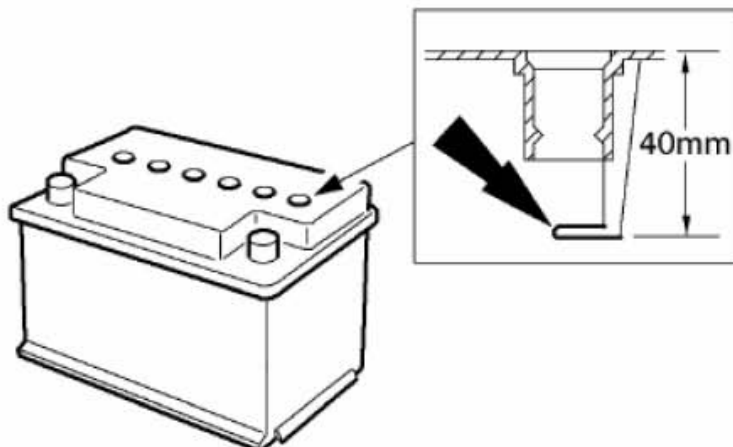
- 1) . 将蓄电池放置在水皮面并且透过外壳来检查电解液面是否到达指示的最高标示记号。

注意：

- 蓄电池应放置在小孩无法拿到的地方。蓄电池含有硫酸，避免与皮肤，眼睛，或衣服接触。当靠近蓄电池工作时应配戴护目镜以避免酸性溶解液喷到眼睛。万一酸性溶解液喷到皮肤或眼睛时，必须立即使用清水冲洗至少15 分钟并且迅速就医。如果误食酸性溶解液，请立即送医。
- 蓄电池一般都会产生爆炸性气体而造成人员伤亡。因此，勿让火焰，火花或可以点火的材质靠近蓄电池。当靠近蓄电池充电或失工时，必

须穿戴防护面罩以保护脸部及眼睛。经常处于通风的位置。

- 充电机连接到蓄电池之前不可以将开关打开。
- 从蓄电池上拆下充电机之前应先将开关关闭。
- 蓄电池勿放置于车内充电。
- 切勿依赖发电机来对已经放完电的蓄电池充电，因为必须在充电系统无电气设备负荷的状态下连续行驶超过八个小时。
- 最高液面标示记号在蓄电池部往下大约40mm。



- 2) . 如果液面低于标示记号时，拆下通风孔盖 并且
仔每一隔室添加到正确的液面刻度。
注意：最重要的是切勿添加过量的蓄电池电解液，否则会造成酸性液体泄
漏并且造成车辆锈蚀的损坏。
- 3) . 冷蓄电池将无法使用快速充电。因此蓄电池充电之前必须先加热到达大约5
°C (41° F) 。这样必须依据最初温度以及蓄电池的尺寸在室温下放置四到八
个小时。
- 4) . 一颗完全放电的蓄电池可能需要较长的时间才能够到达最初允许充电的标
准，必且在许多状况下在正常充电设定下会无法允许充电 。当蓄电池处于
此种状况下，必须使用具有失效蓄电池开关来充电的充电设备以开始对蓄
电池充电。
- 5) . 要判断蓄电池是否可以充电，必须依据下列制造商的指示来对失效蓄电池
开关来充电。若此开关为弹簧负荷式，必须保持固定在 ON 位置三分钟以上。
- 6) . 当失效蓄电池开关释放并且充电机持续作动，必须测量蓄电池电压。若显
示 12 伏特或更高，则蓄电池可以允许充电并可以开使充电。但是，当蓄
电池温度低于 5° C (41° F) 时在充电率足够将充电电流显示在安培表之
前充电可能必须花费两个小时。所有未损坏的蓄电池都可以使用这种充电
程序来充电。如果蓄电池无法以此程序来充电，则必需安装新蓄电池。
- 7) . 快速充电程序已经可以供再次充电的蓄电池来执行通过负载测试并且只需
要再次充电。此可以用在使用中而无法起动的蓄电池(车辆因为蓄电池电量

低而无法摇转的引擎状况) 或因为车辆漏电而导致蓄电池已经放完电的状况。

- 8). 拆下蓄电池线, 使用下列方式对蓄电池执行快速充电:
- 使用20A固定电流 (在充电机在以手动设定)执行两小时充电。
 - 使用固定电压(在充电机上自动设定)执行两小时充电。

2. 蓄电池、固定与缆线

2.1 扭力规格 – 配备 1.8L 或 2.0L 发动机车辆

说明	Nm	lb-ft	lb-in
蓄电池端子夹固定螺帽	6	-	53
蓄电池固定束带固定螺帽	6	-	53
蓄电池架固定螺栓	12	9	-
蓄电池搭铁线至车身电气接头固定螺栓	8	-	71
蓄电池至起动马达电磁线电气接头固定螺帽	12	9	-
点火开关至起动马达电磁线圈线路电气接头固定螺帽	6	-	53
蓄电池线至发电机电气接头固定螺帽	15	11	-
蓄电池至变速箱搭铁线电气接头固定螺栓	18	13	-

2.2 蓄电池检查与确认

注意:

- 蓄电池中含有硫酸成分, 需避免与皮肤、眼睛、或衣物接触。此外、当靠近蓄电池工作时, 必适当地遮盖你的眼睛, 以保护、抵挡酸性溶液所可能发生的泼溅情况。一但酸液接触到皮肤或是眼睛时, 必须立即以清水冲洗至少15分钟, 并实时寻求医疗照护。如果是将酸液吞入, 必须立即召医师急救。
- 蓄电池通常会产生爆燃性气体, 若处理不慎, 将可能导致人员受伤, 因此、切勿让火焰、火星、或点燃的物质靠近蓄电池。当进行充电或靠近蓄电池工作时, 必须适当遮盖你的脸部, 以保护你的眼睛, 并且保持良好的通风。

- 1). 确认顾客的抱怨。
- 2). 目视检查是否有明显的机械或电气损坏痕迹。

检查与确认

电气
<ul style="list-style-type: none"> ● 电气接头 ● 蓄电池端子夹 ● 蓄电池线 ● 蓄电池

- 3). 如果所观察或提出的问题的明显原因已经发现, 则在进行下一个步骤之前, 必须先将该原因修正(如果可能的话)。

4) . 如果问题无法明显的发现, 则确认故障并参阅症状表。

2.3 症状表

症状	可能原因	措施
车辆电气系统不作动	● 蓄电池	使用蓄电池测试器执行蓄电池状况测试。
发动机摇转缓慢	● 蓄电池	使用蓄电池测试器执行蓄电池状况测试。
	● 蓄电池线 ● 起动马达	

2.4 蓄电池拆开

注意:

- 蓄电池通常会产生爆燃性气体, 若处理不慎, 将可能导致人员受伤, 因此、切勿让火焰、火星、或点燃的物质靠近蓄电池。当进行充电或靠近蓄电池工作时, 必须适当遮盖你的脸部, 以保护你的眼睛, 并且保持良好的通风。
- 蓄电池中含有硫酸成分, 需避免与皮肤、眼睛、或衣物接触。此外、当靠近蓄电池工作时, 必适当地遮盖你的眼睛, 以保护、抵挡酸性溶液所可能发生的泼溅情况。一但酸液接触到皮肤或是眼睛时, 必须立即以清水冲洗至少15分钟, 并实时寻求医疗照护。如果是将酸液吞入, 必须立即召医师急救。
- 当执行辅助抑制防护或燃油系统工作时, 音响单元按键密码储存装置将无法使用。当使用这些装置时车辆电气系统仍然作动但是电流会减少。不遵守这些指示会造成人员严重伤亡。
- 拆开蓄电池搭铁线之前必须先确认发动机没有发动 以避免损坏车辆的电气系统。
- 拆开蓄电池之前必须先确认没有需要的数据要从动力控制模块(PCM)读取, 因为当蓄电池线拆开之后会消除储存在内存(KAM)中任何的故障码以及怠速/行驶数据。不需要拆开或拆卸电气控制模块。

1) . 取得或记录音响单元按键密码并记录收音机预设的电台频率。

2) . 拆开蓄电池搭铁线。

2.5 蓄电池连接

注意:

- 蓄电池通常会产生爆燃性气体, 若处理不慎, 将可能导致人员受伤, 因此、切勿让火焰、火星、或点燃的物质靠近蓄电池。当进行充电或靠近蓄电池工作时, 必须适当遮盖你的脸部, 以保护你的眼睛, 并且保持良好的通风。
- 蓄电池中含有硫酸成分, 需避免与皮肤、眼睛、或衣物接触。此外、当靠近蓄电池工作时, 必适当地遮盖你的眼睛, 以保护、抵挡酸性溶液所可能发生的泼溅情况。一但酸液接触到皮肤或是眼睛时, 必须立即以清水冲洗至少15分钟, 并实时寻求医疗照护。如果是将酸液吞入, 必须立即召医师急救。
- 连接蓄电池搭铁线之前应先确认所有电气系统都已经关闭以避免损坏车辆

的电气系统。

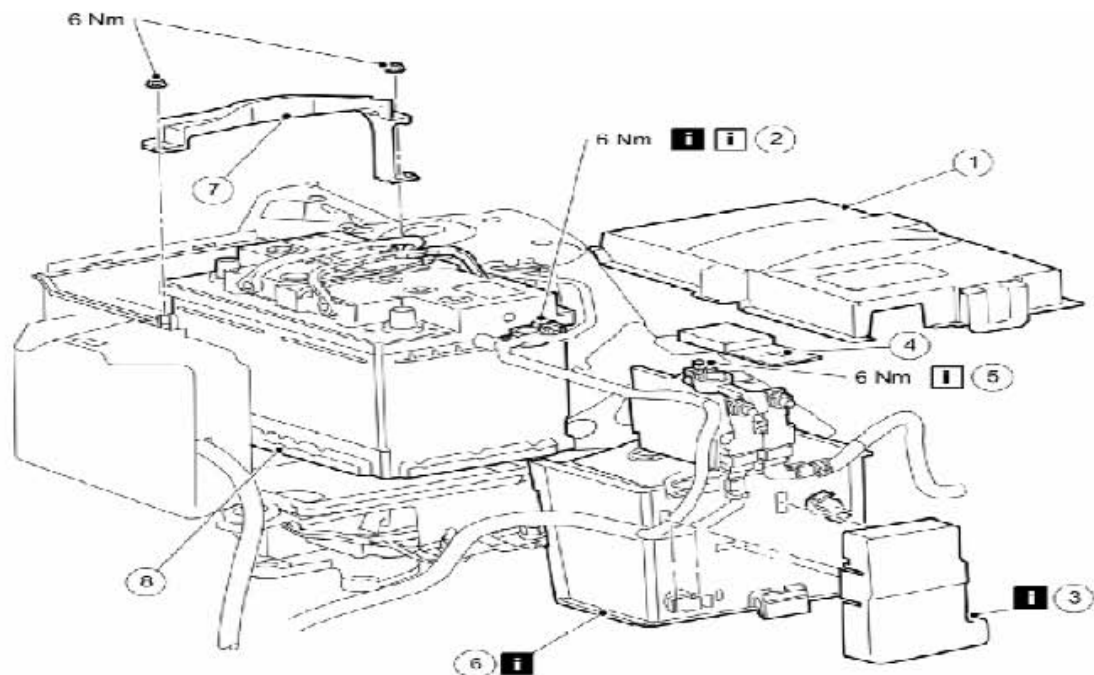
- 1) . 连接蓄电池搭铁线。
- 2) . 输入音响单元按键密码以及预设的收音机电台频率。
- 3) . 重新调整时钟到标准时间。
- 4) . 启动并让发动机怠速运转三分钟。
注意: 当蓄电池已经拆开并且连接, 则包含在动力控制模块(PCM) 中所储存的怠速以及行驶值都会被消除。下列步骤必须执行以让 PCM 重新学习怠速以及行驶值。
- 5) . 当发动机达到正常工作温度时, 增加发动机转速到达 1200 rpm 并且保持大约两分钟。
- 6) . 以不同的驾驶模式行驶车辆大约五英里/八公里。

2.6 蓄电池拆卸和安装 — 1.8L Duratec-HE (MI4)/2.0L

Duratec-HE (MI4)

注意: 蓄电池通常会产生爆燃性气体, 若处理不慎, 将可能导致人员受伤, 因此、切勿让火焰、火星、或点燃的物质靠近蓄电池。当进行充电或靠近蓄电池工作时, 必须适当遮盖你的脸部, 以保护你的眼睛, 并且保持良好的通风。

- 1) . 拆卸空气滤清器。
- 2) . 依下图与表中所示之顺序拆除组件。



项目	零件号	说明
1	-	蓄电池盖
2	-	蓄电池搭铁线端子夹
3	-	蓄电池正极线端子护盖
4	-	蓄电池正极线端子夹盖
5	-	蓄电池正极线端子夹
6	-	蓄电池架延伸板
7	-	蓄电池固定托架
8	-	蓄电池

3) . 依照拆卸的相反程序安装。

2.7 蓄电池架拆卸和安装 — 1.8L Duratec-HE (MI4)/2.0L

Duratec-HE (MI4)

- 1) . 拆卸蓄电池。
- 2) . 拆卸动力传输控制模块 (PCM)。
- 3) . 依下图与表中所示之顺序拆除组件。



项目	零件号	说明
1	-	蓄电池架

4) . 依照拆卸的相反程序安装。

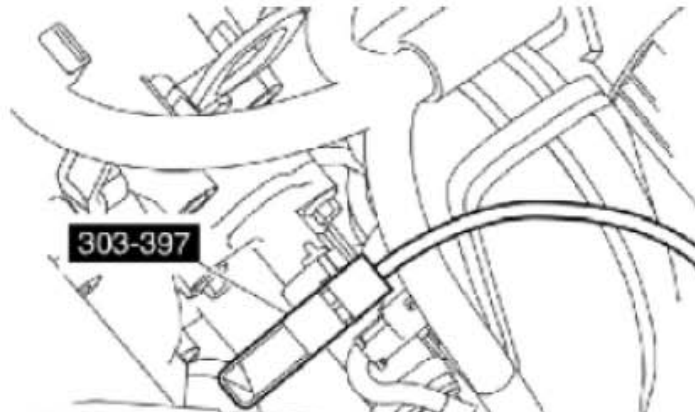
2.8 蓄电池线拆卸和安装 — 1.8L Duratec-HE (MI4)/2.0L Duratec-HE (MI4)

	冷却液软管夹拆卸器/安装器, 303-397
---	---------------------------

1) . 拆开蓄电池搭铁线。

2) . 泄放冷却系统。

3) . 使用专用工具，拆开节温器外壳到副水箱的回流冷却液软管。

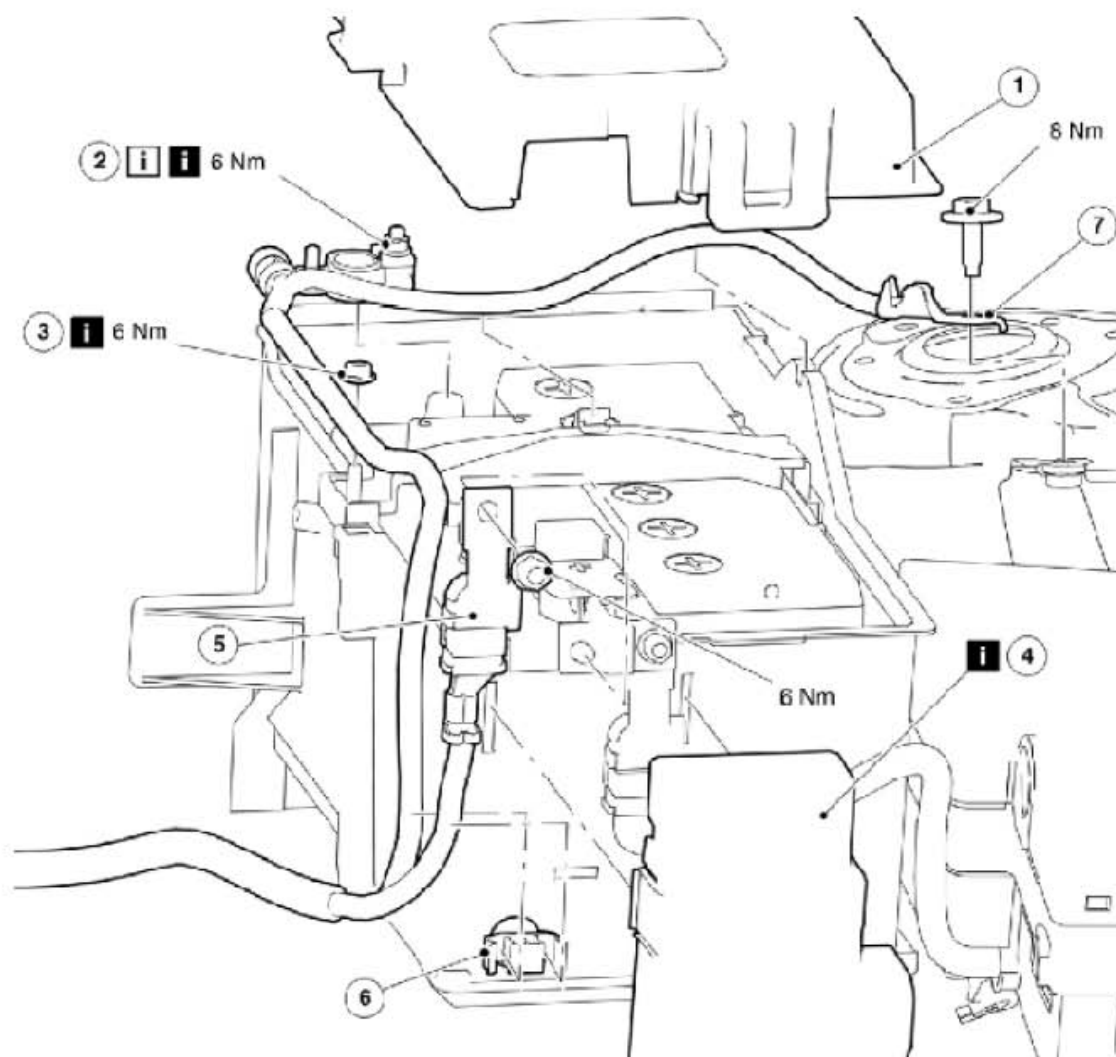


4) . 使用专用工具，拆开水箱下节温器到节温器外壳冷却液软管。

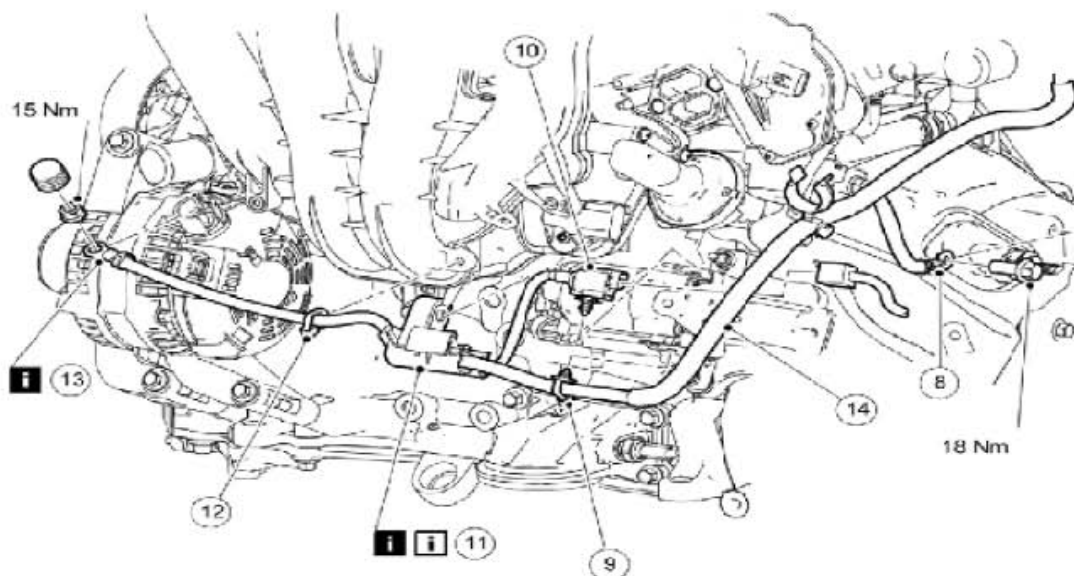


5) . 拆卸空气滤器。

6) . 依下图与表中所示之顺序拆除组件。



项目	零件号	说明
1	-	蓄电池盖
2	-	蓄电池搭铁线端子夹
3	-	蓄电池固定托架固定螺帽
4	-	蓄电池正极线端子夹盖
5	-	蓄电池正极线电气接头
6	-	蓄电池正极与蓄电池负极线固定夹
7	-	蓄电池搭铁线至车身电气接头



项目	零件号	说明
8	-	蓄电池到变速箱搭铁线电气接头
9	-	蓄电池线固定夹
10	-	起动马达电磁线圈电气接头
11	-	起动马达电磁线圈线路电气接头
12	-	蓄电池线固定夹
13	-	发电机蓄电池线
14	-	蓄电池正极与负极线

7). 依照拆卸的相反程序安装。

2.8.1 拆卸细节

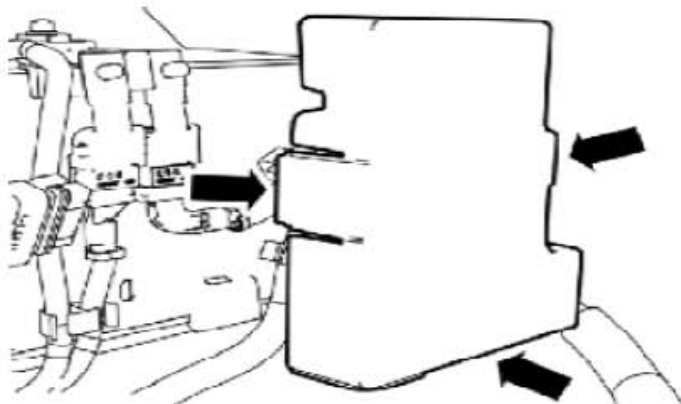
蓄电池搭铁线端子夹

1). 拆开蓄电池搭铁线端子夹。

蓄电池固定托架固定螺帽

1). 拆卸蓄电池固定托架固定螺帽，使蓄电池搭铁线从蓄电池固定托架拆开。

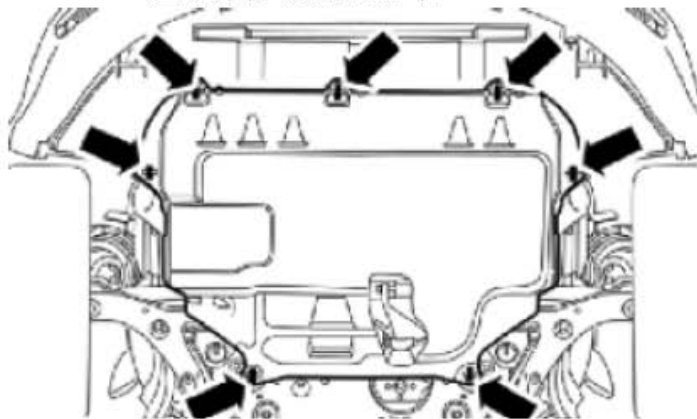
蓄电池正极线端子夹盖



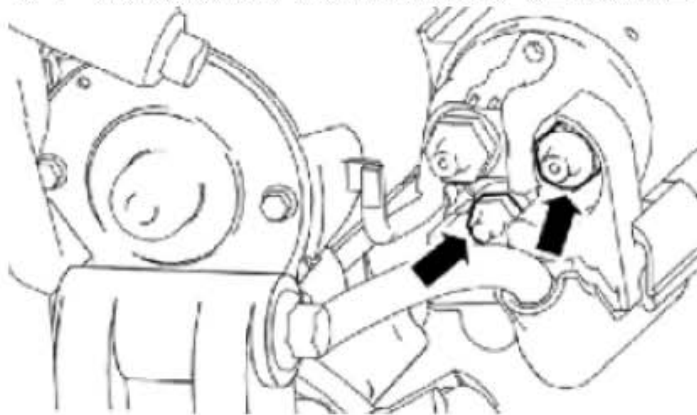
1). 释放蓄电池正极线端子护板固定扣耳并拆卸护盖。

起动马达电磁线圈的电气接头。

- 1) . 顶起并支撑车辆。
- 2) . 拆卸发动机下护板。
 - 逆时针转动固定扣耳。



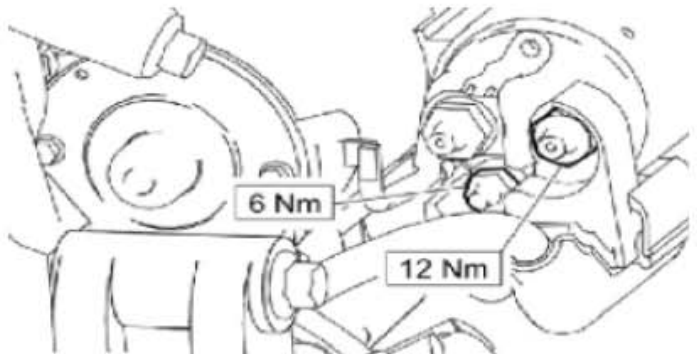
- 3) . 拆开点火开关与蓄电池至起动马达电磁线圈的线路。



2.8.2 安装细节

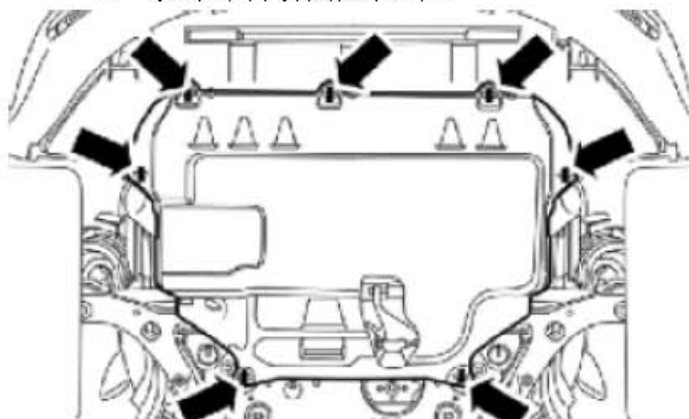
起动马达电磁线电气接头(s)

- 1) . 顶起并支撑车辆。
- 2) . 连接点火开关与蓄电池至起动马达电磁线圈。



- 3) . 安装发动机下护板。

- 顺时针转动固定扣耳。



- 4) . 放低车辆。

3. 发电机与调整器

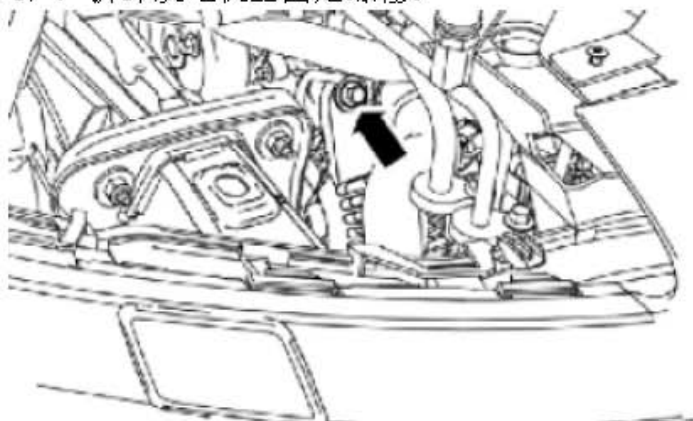
3.1 扭力规格 - 配备 1.8L 或 2.0L 发动机车辆

说明	Nm	lb-ft	lb-in
蓄电池至发电机接头电线固定螺帽	15	11	-
发电机固定螺栓	25	18	-

3.2 发电机拆卸和安装 — 1.8L Duratec-HE (MI4)/2.0L

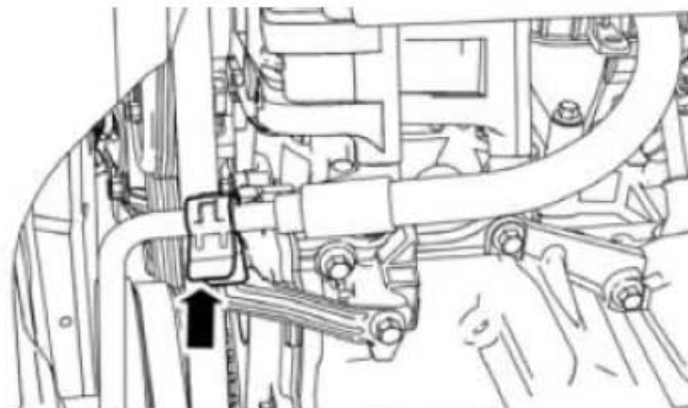
Duratec-HE (MI4)

- 1) . 拆开蓄电池搭铁线。
- 2) . 拆卸左头灯。
- 3) . 拆卸附件驱动皮带。
- 4) . 拆卸发电机上固定螺栓。

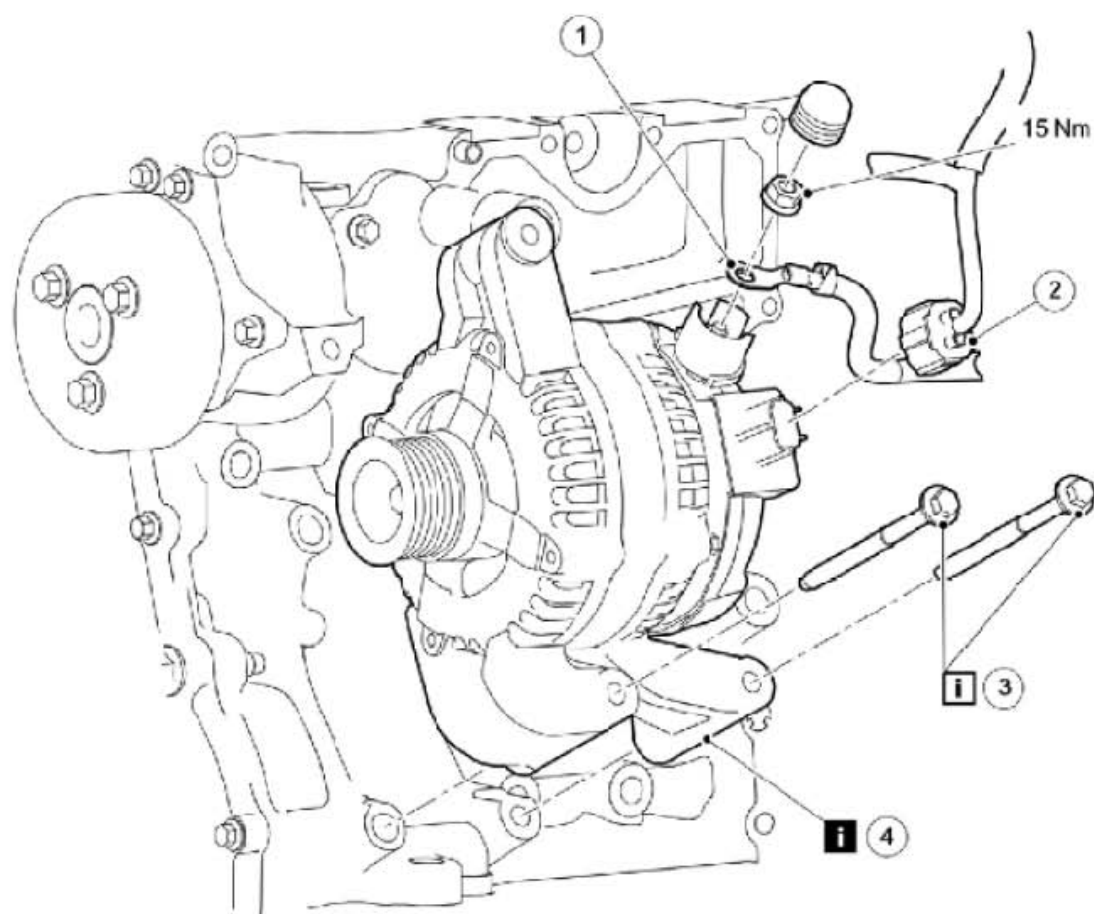


- 5) . 拆开空调管路并移到一侧 (若有配备)。

- 释放固定脚座。



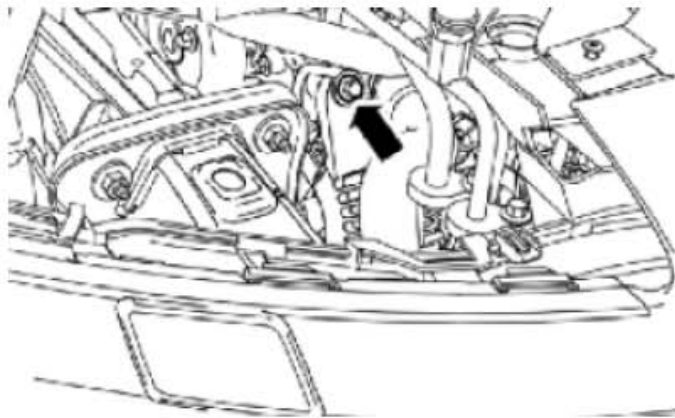
6). 依下图与表中所示之顺序拆除组件。



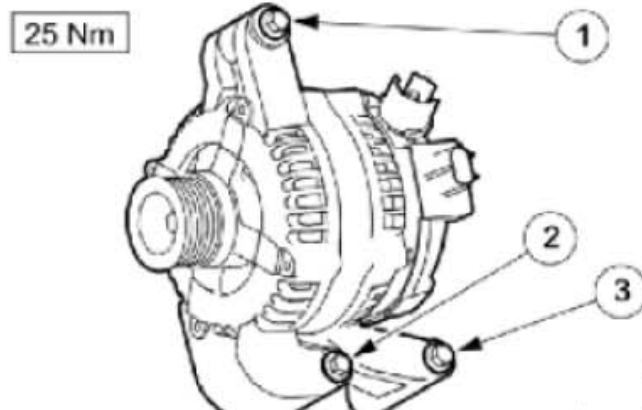
项目	零件号	说明
1	-	蓄电池至发电机电线电气接头
2	-	发电机电气接头
3	-	发电机底部固定螺栓
4	-	发电机

7). 将车辆降低。

8). 安装发电机定部固定螺栓。



9). 依照图标顺序锁紧发电机固定螺栓（为清楚表示发电机已经拆卸）。



10). 顶起并支撑车辆。

11). 安装空调管路。

- 接上固定脚座。



12). 安装附件驱动皮带。

13). 安装左大灯。

14). 连接蓄电池搭铁线。

15). 初始化车窗马达。