

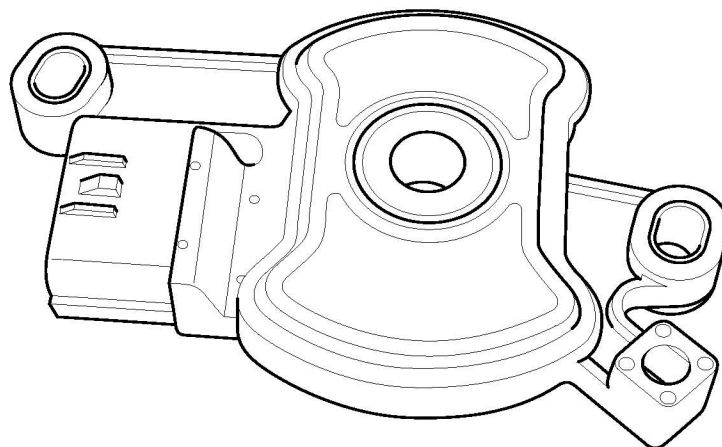
起亚-K5 自动变速器档位开关检查

1. 说明.....	2
2. 规格.....	2
3. 电路图.....	3
4. 拆卸,.....	3
5. 安装.....	5

LAUNCH

1. 说明

档位开关监测变速杆的位置 (PRND)，用于控制档位设定信号。



信号代码表：

	P	P-R	R	R.N	N	N→D	D
S1	1	0	0	0	1	1	1
S2	0	0	0	1	1	0	0
S3	1	1	0	0	0	0	0
S4	1	1	1	1	1	1	0

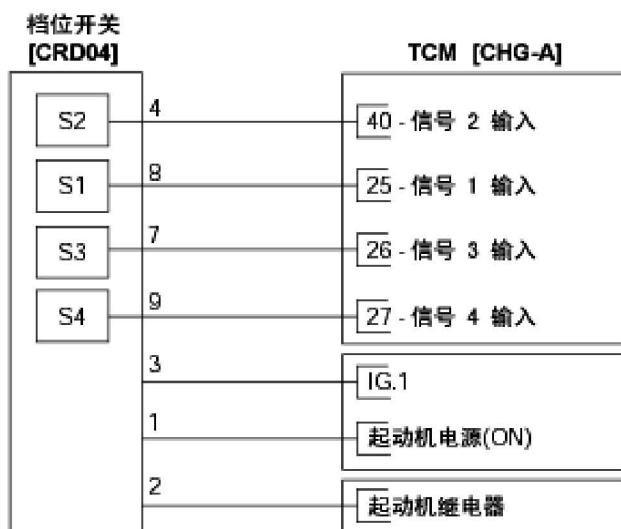
2. 规格

▷类型：4 个端子的输出信号组合

供应电源 (V)	12
输出类型	端子到端子

3. 电路图

[电路图]



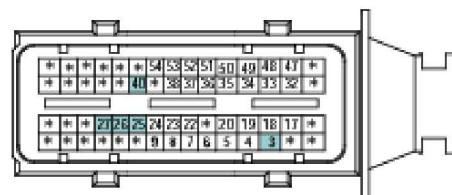
[连接信息]

端子	连接到	功能
4	TCM CHG-A (40)	信号 2 输入
8	TCM CHG-A (25)	信号 1 输入
7	TCM CHG-A (26)	信号 3 输入
9	TCM CHG-A (27)	信号 4 输入
3	点火开关	IG 1
1	点火开关	起动机电源(ON)
2	起动机继电器	起动机继电器

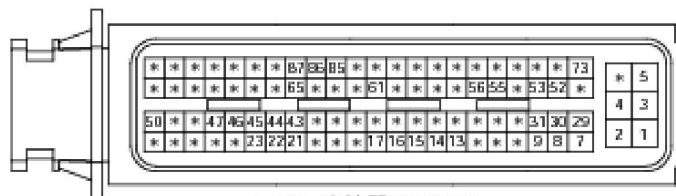
[线束连接器]



电磁阀连接器 [CRD04]



TCM 连接器[CHG-A]



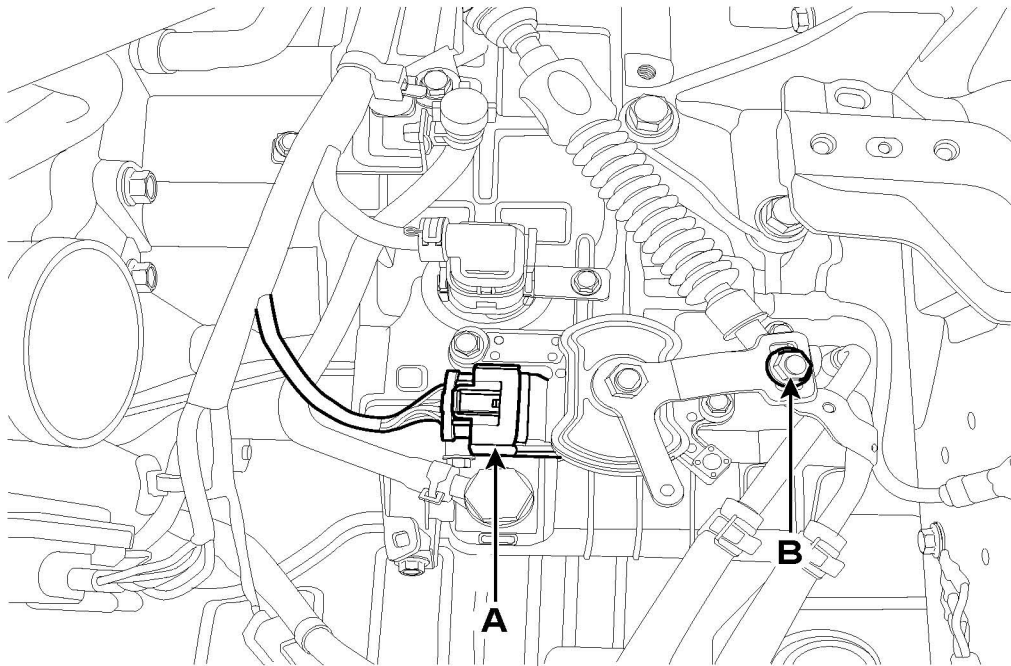
TCM 连接器[CHG-K]

4. 拆卸,

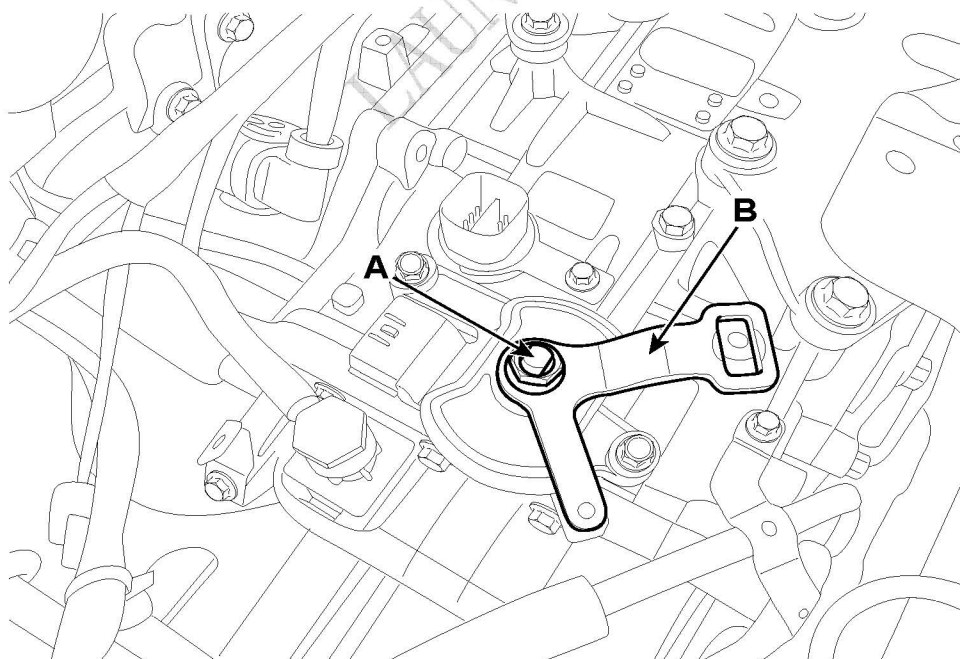
- 4.1. 拆卸蓄电池。
- 4.2. 拆卸蓄电池和蓄电池盘。
- 4.3. 拆卸空气滤清器总成。
- 4.4. 拧下换档拉线固定螺母(B)。

规定扭矩： 9.8~14.7 N.m(1.0~1.5 kgf.m, 7.2~10.0lb-ft)

4.5. 分离档位开关连接器(A)。



4.6. 拧下螺母(A)后，拆卸手动控制杆(B)和垫圈。



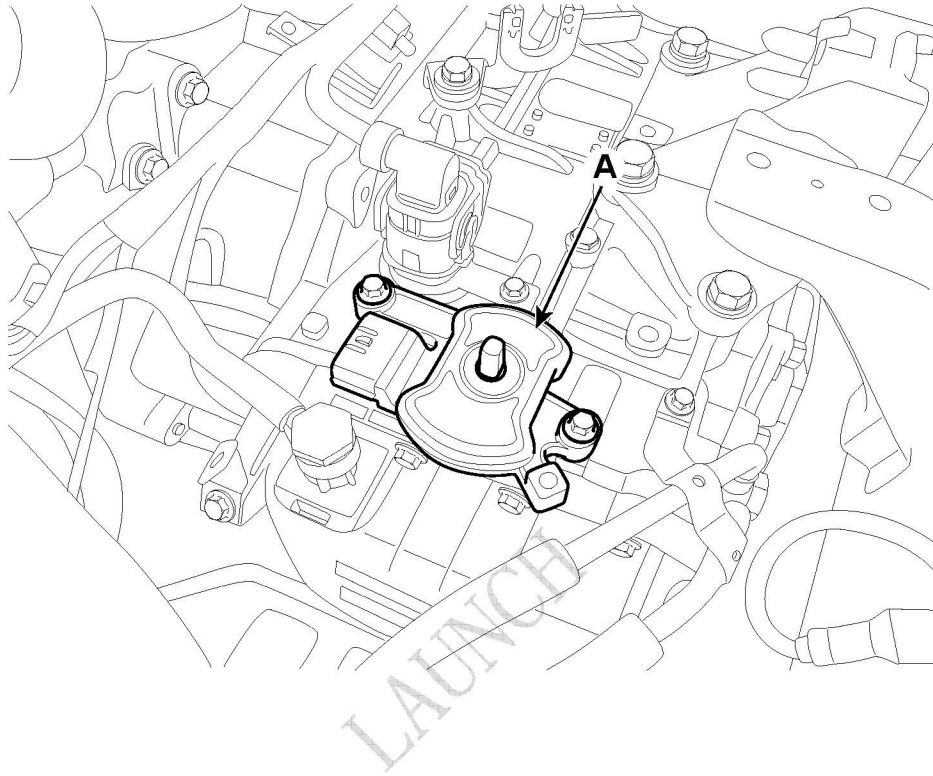
⚠ 注意

安装时，用 $\varnothing 5\text{mm}$ (0.1969in.) 工具连接手动控制杆和档位开关。然后拧紧档位总成固定螺栓。

4.7. 拧下螺栓(2个), 拆卸档位开关总成。

规定扭矩:

9.8~11.8 N.m(1.0~1.2 kgf.m, 7.2~8.7 lb-ft)



安装时, 轻轻拧紧档位开关总成固定螺栓, 以便必要的调整。按规定扭矩拧紧。

5. 安装

按拆卸的相反顺序安装。