

起亚 K5 手动变速器概述

1. 一般事项	2
1.1. 规格	2
1.2. 规定扭矩	2
1.3. 润滑油	3
1.4. 专用维修工具	3
2. 手动变速器系统	3
2.1. 手动变速器油检查	3
2.2 手动变速器油更换	4
2.3 手动变速器	5
2.3.1. 部件	5
2.3.2 拆卸	6
3. 手动变速器控制系统	14
3.1 变速杆部件	14
3.2. 变速杆总成更换 拆卸	14
3.3. 换档拉线的更换	17
3.4. 倒车灯开关的检查	21
3.5. 倒车灯开关的更换	22

1. 一般事项

1.1. 规格

手动变速器型号		M6GF2
发动机类型		汽油 2.0
传动比	1 档	3.267
	2 档	1.794
	3 档	1.542
	4 档	1.176
	5 档	0.974
	6 档	0.829
	倒档	3.416
最终传动比		5.071 (1, 2, R) / 3.737 (3~6)

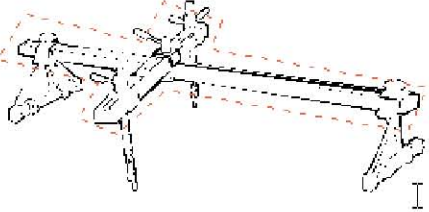
1.2. 规定扭矩

项目	N. m	kgf. m	lb-ft
放油塞螺栓	58.9~78.5	6.0~8.0	43.4~57.9
加油塞螺栓	29.4~34.3	3.0~3.5	21.7~25.3
变速杆总成	9.8~14.7	1.0~1.5	7.2~10.8
倒车灯开关	29.4~34.3	3.0~3.5	21.7~25.3
起动机固定螺栓	42.2~53.9	4.3~5.5	31.3~39.8
变速器固定支架螺栓	58.9~78.5	6.0~8.0	43.4~57.9
手动变速器上部固定螺栓	42.2~53.9	4.3~5.5	31.3~39.8
手动变速器下部固定螺栓	42.2~48.1	4.3~4.9	31.1~35.4
	42.2~53.9	4.3~5.5	31.3~39.8

1.3. 润滑油

项目	推荐润滑脂	容量
变速器齿轮油	SAE 75W/85, API GL-4	1.8L (0.48 U. S. gal., 1.90 U. S. qt., 1.58 Imp. qt.)

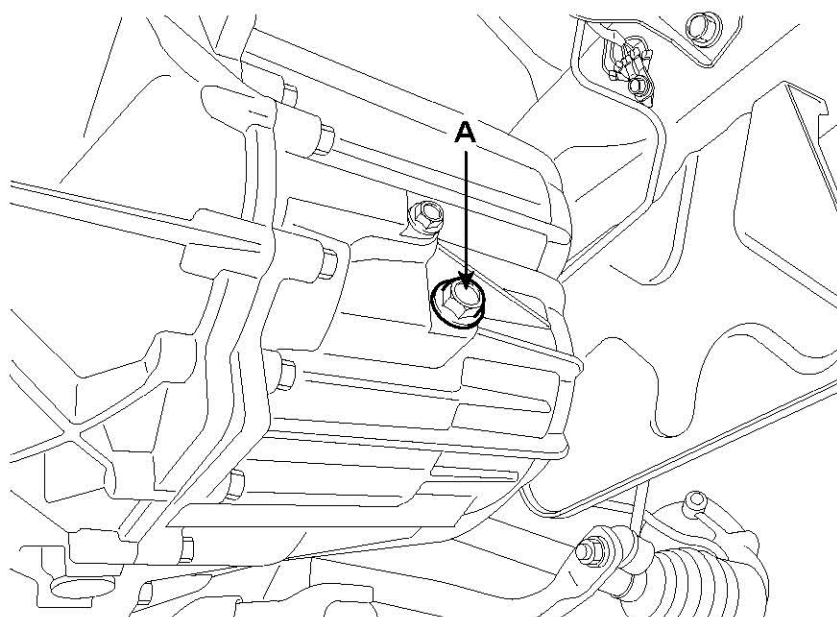
1.4. 专用维修工具

工具(编号与名称)	图示	用途
发动机支撑夹具		拆卸和安装变速器

2. 手动变速器系统

2.1. 手动变速器油检查

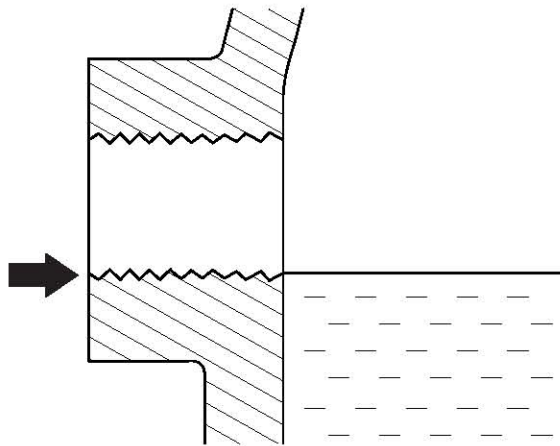
- 1) 把车辆停放在平整地面上，关闭发动机。
- 2) 拧下加油塞(A)。



3) 用手指检查油位。



油位必须在加油孔面，如果不是，添加变速器油，直到溢出为止。



4) 使用新垫圈重新拧紧加油塞(A)。

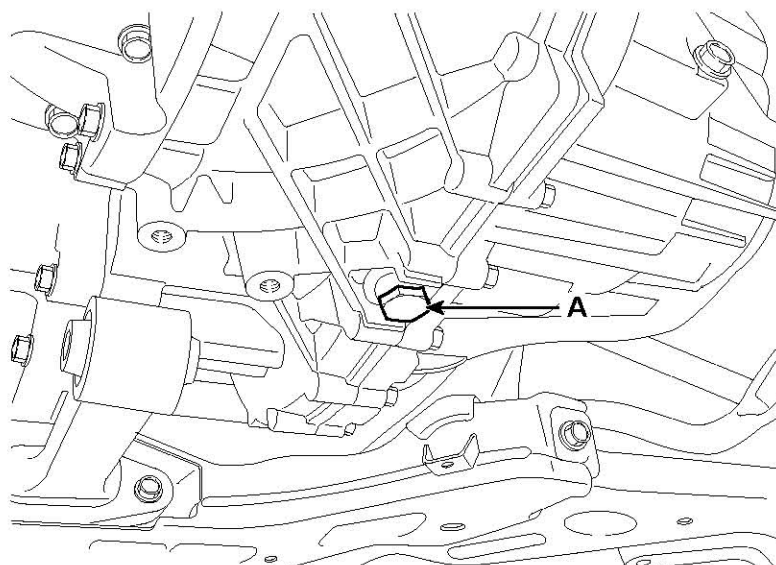
规定扭矩:

29.4~34.3N.m(3.0~3.5kgf.m, 21.7~25.3lb-ft)

2.2 手动变速器油更换

1) 把车辆停放在平整地面上，关闭发动机。

2) 拧下放油塞(A)后排出手动变速器油。



3) 用新衬垫安装放油塞。

规定扭矩:

58.9~78.5N.m(6.0~8.0 kgf.m, 43.4~57.9 lb-ft)

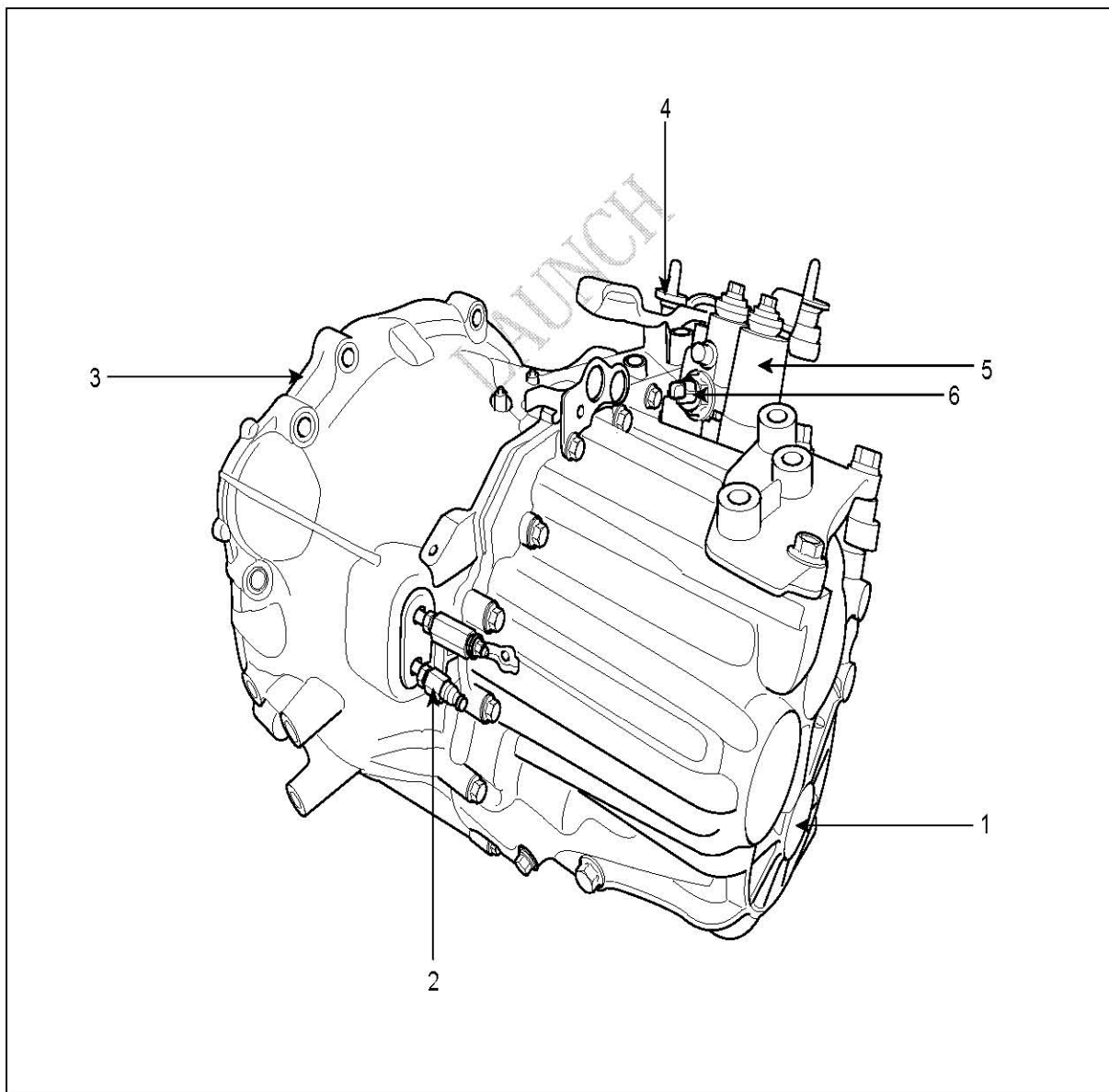
4) 通过加油口添加新油, 添加新油至加油口下方。

标准变速器油: SAE 75W/85, API GL-4

变速器油容量: 1.8L(0.48U. S. gal., 1.90U. S. qt., 1.58Imp. qt.)

2.3 手动变速器

2.3.1. 部件

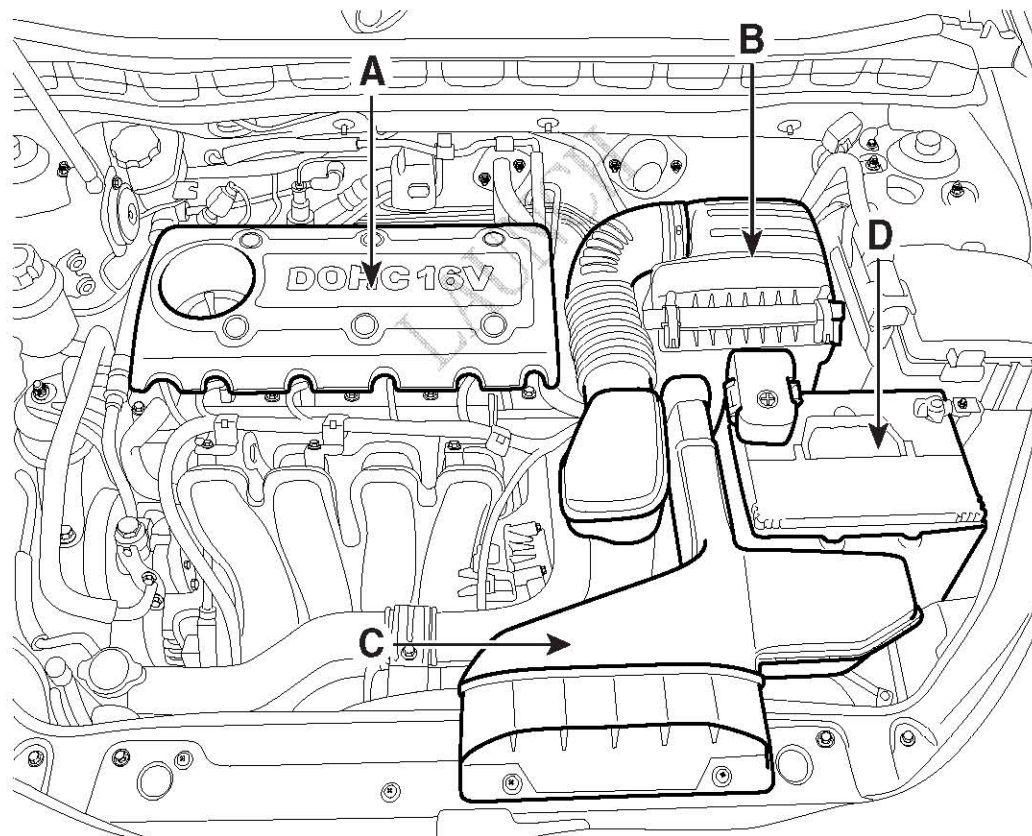


- | | |
|---------|------------|
| 1 手动变速器 | 4 换挡拉线支架总成 |
| 2 同心工作缸 | 5 控制轴总成 |
| 3 离合器壳 | 6 倒车灯开关 |

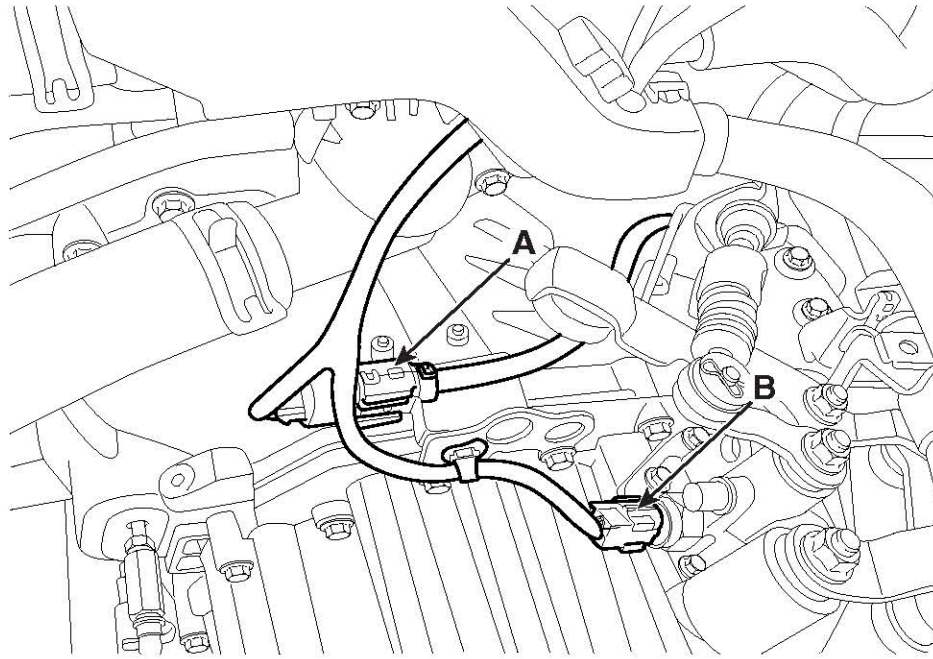
2.3.2 拆卸

2.3.2.1 拆卸下列部件：

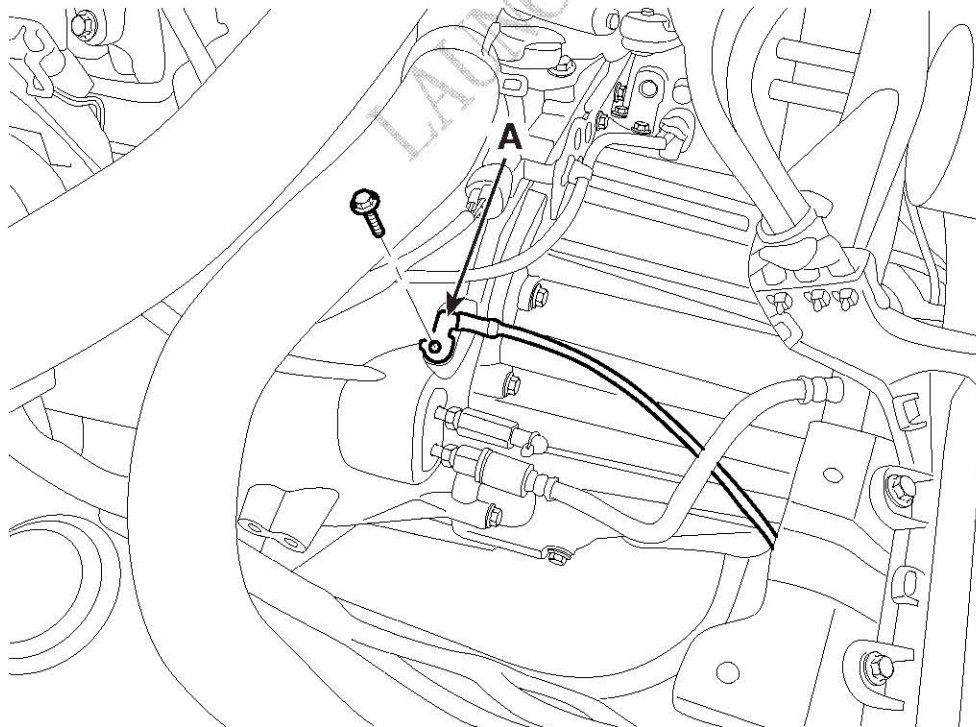
- 1) 发动机盖(A)。
- 2) 空气滤清器总成(B)和进气管。
- 3) 蓄电池和蓄电池托架(D)



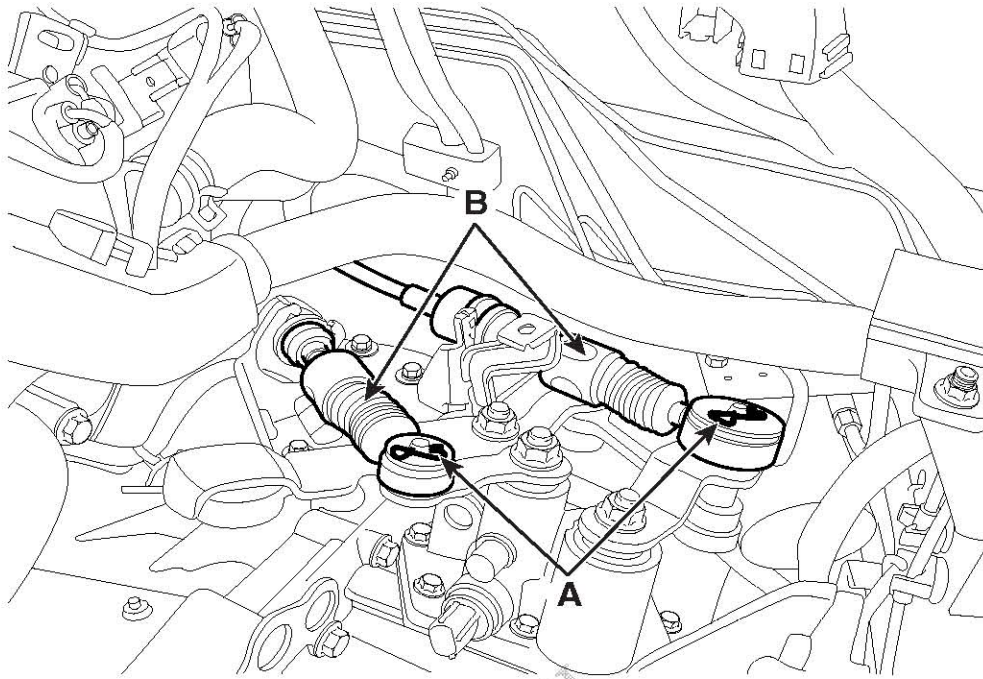
- 4) 分离车速传感器连接器(A)。
- 5) 分离倒车灯开关连接器(B)。



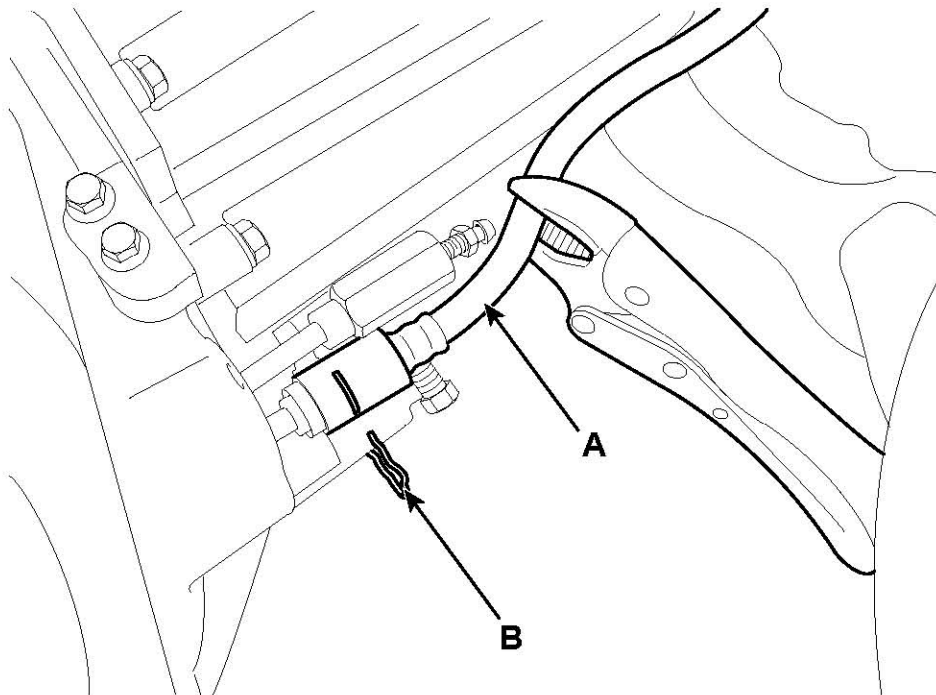
6) 拆卸搭铁导线(A)。



7) 拆卸垫圈和销(A)后，分离拉线总成(B)。



8) 拆卸销(B)后，分离同心工作缸油管(A)。

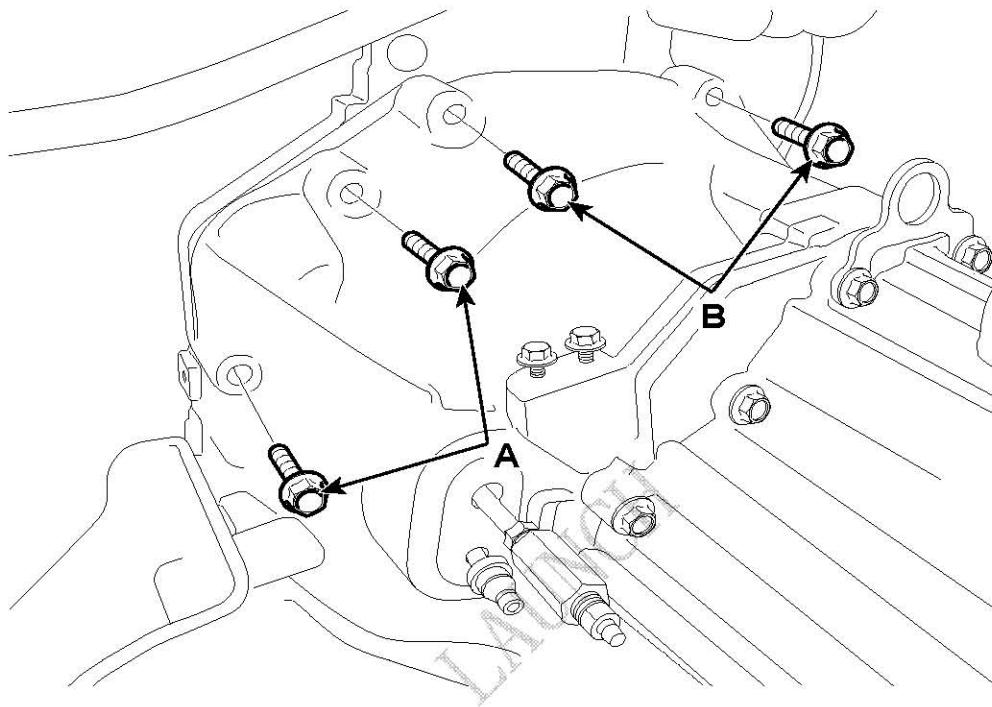


9) 使用发动机支撑夹具安全固定发动机和变速器总成。

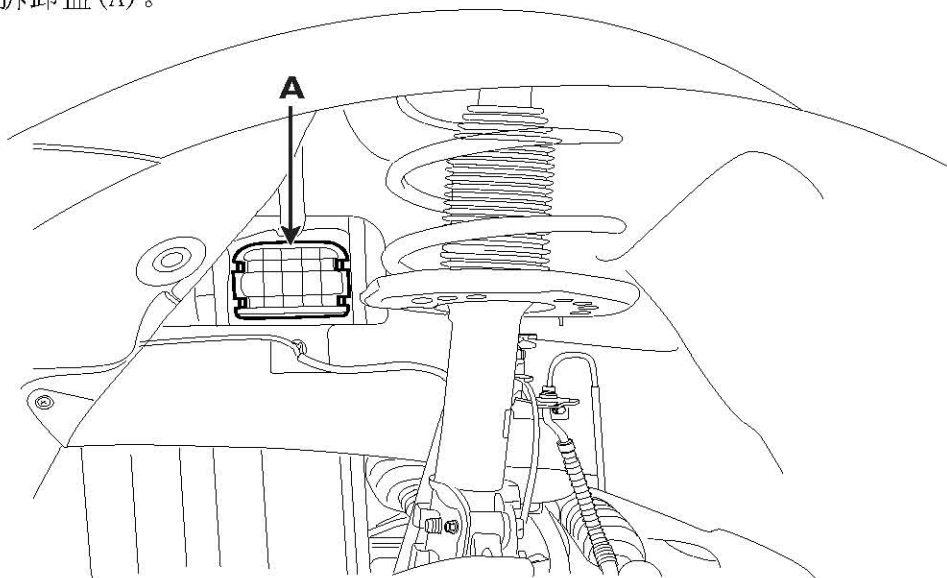
10) 拧下手动变速器上部固定螺栓(B-2个)和起动电机固定螺栓(A-2个)。

规定扭矩:

42.2~54.0N.m(4.3~5.5 kgf.m, 31.1~39.8 lb-ft)



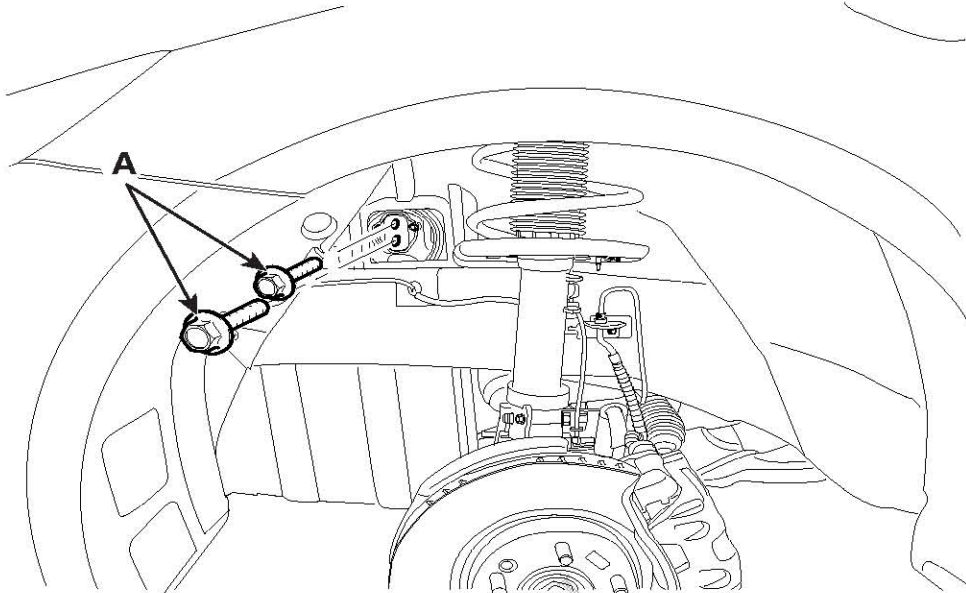
11) 拆卸盖(A)。



12) 拧下手动变速器固定支架螺栓(A-2个)。

规定扭矩:

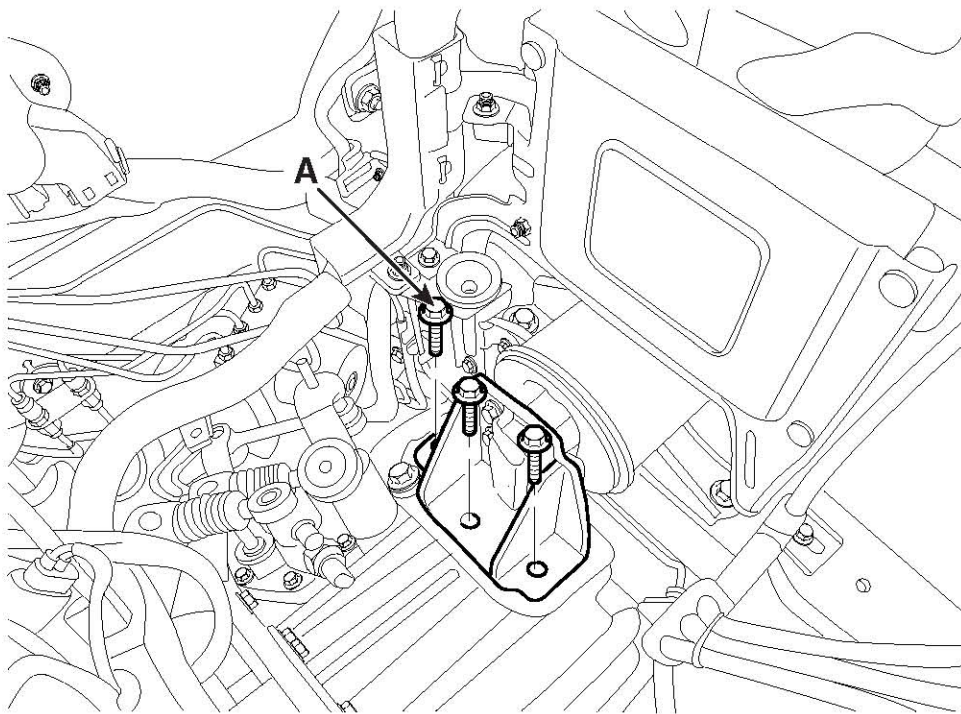
88.3~107.9 N.m(9.0~11.0 kgf.m, 65.1~79.8 lb-ft)



13) 拧下固定支架螺栓(A-3个)。

规定扭矩:

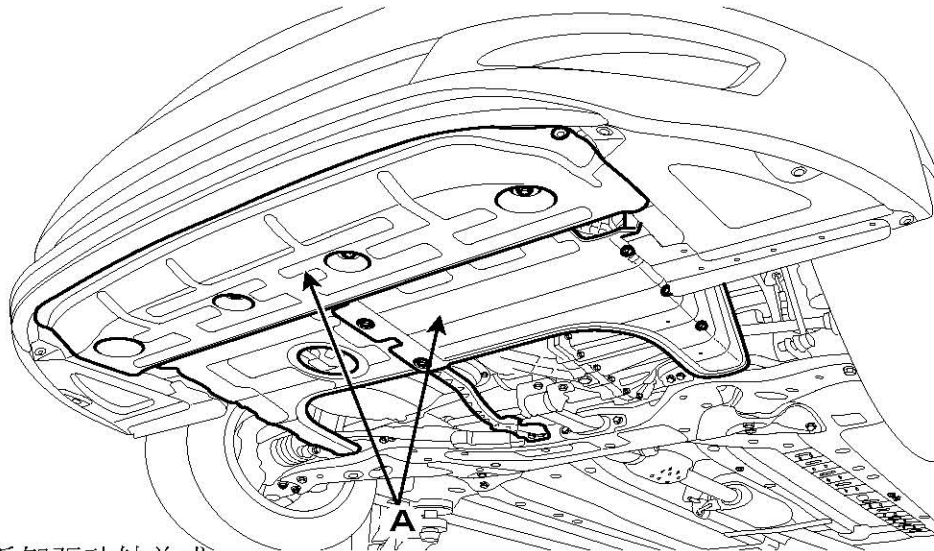
58.9~78.5 N.m(6.0~8.0 kgf.m, 43.4~57.9 lb-ft)



14) 拆卸车底护板(A)

规定扭矩:

7.8~11.8 N.m(0.8~1.2 kgf.m, 5.8~8.7 lb-ft)



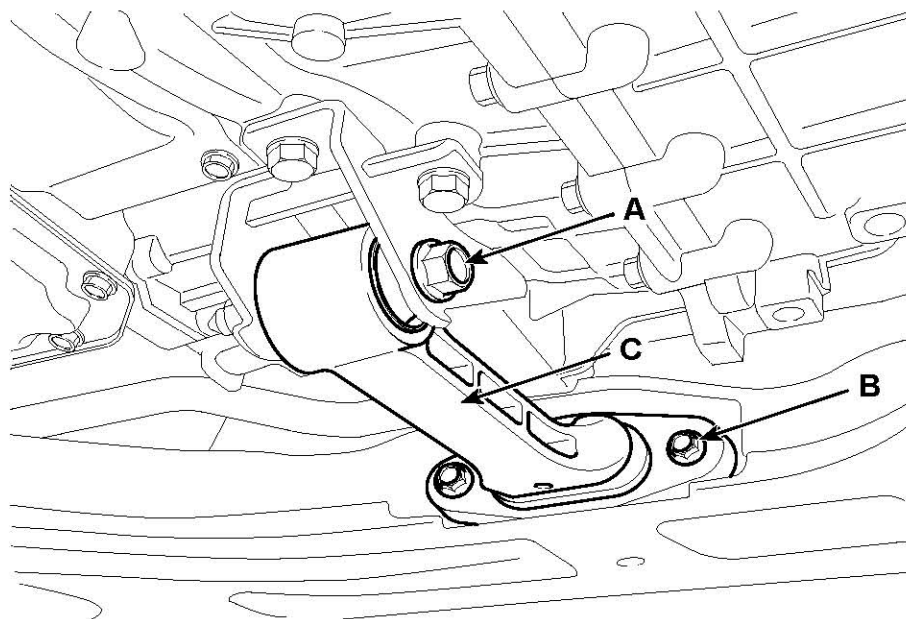
15) 拆卸驱动轴总成。

16) 拧下螺栓(A, B)后, 拆卸滚动杆支架(C)。

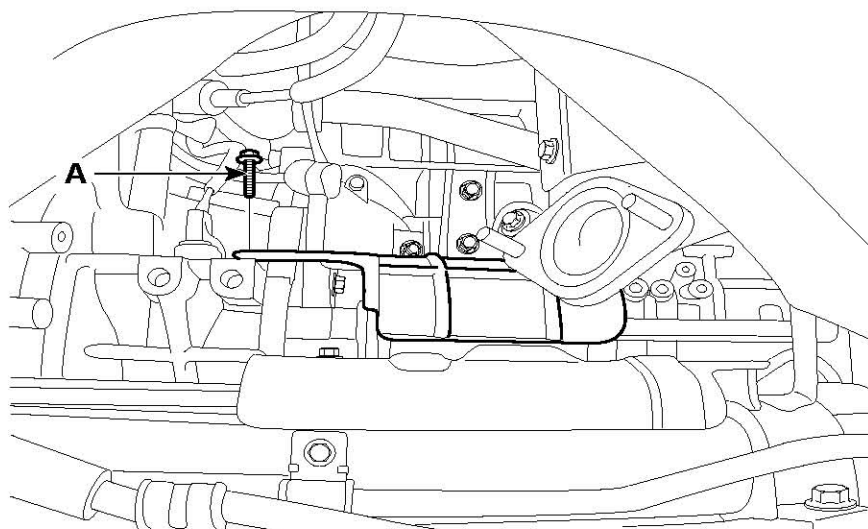
规定扭矩:

(A)107.9~127.5N.m(11.0~13.0 kgf.m, 79.6~94.1lb-ft)

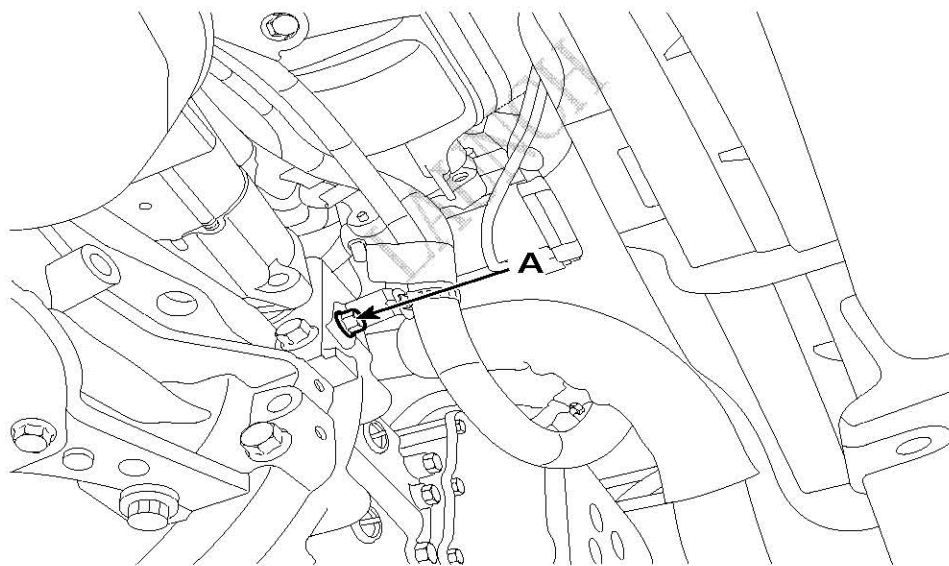
(B)49.0~63.7N.m(5.0~6.5kgf.m, 36.2~47.0lb-ft)



17) 拧下驱动轴盖固定螺栓 (A)。



18) 拧下导线支架安装螺栓 (A)。

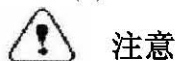


19) 用千斤顶支撑变速器状态下, 拧下变速器下部的固定螺栓(A-4个, B-2个), 拆卸左侧盖并拆卸变速器总成。

规定扭矩:

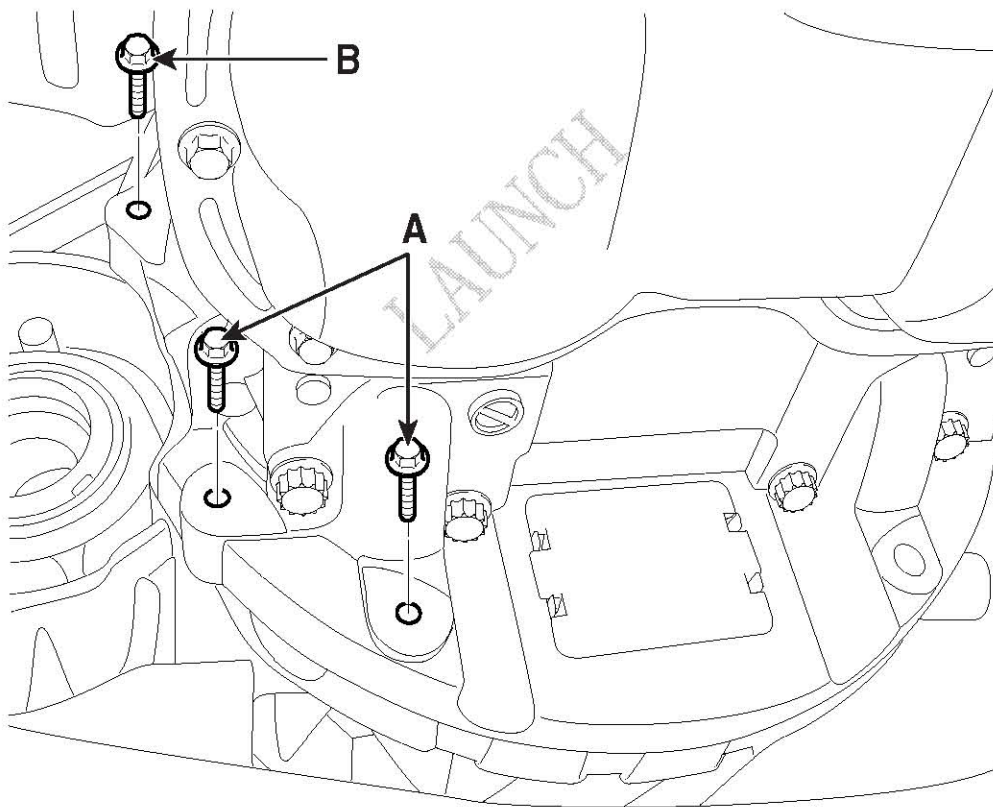
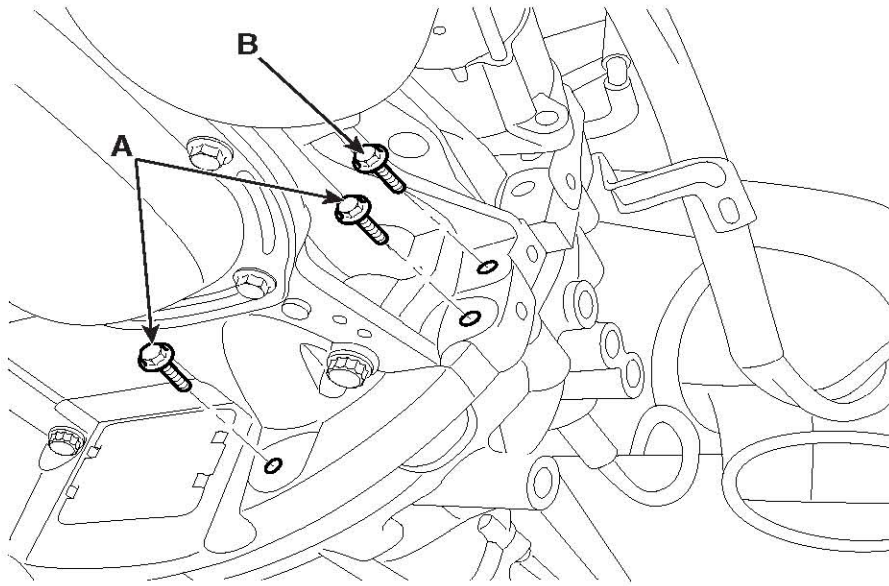
(A) 42.2~48.1 N.m (4.3~4.9 kgf.m, 31.1~35.4 lb-ft)

(B) 42.2~53.9 N.m (4.3~5.5 kgf.m, 31.1~39.8 lb-ft)



注意

拆卸发动机和变速器总成时, 小心不要损坏附近的其他系统或部件。



20) 安装

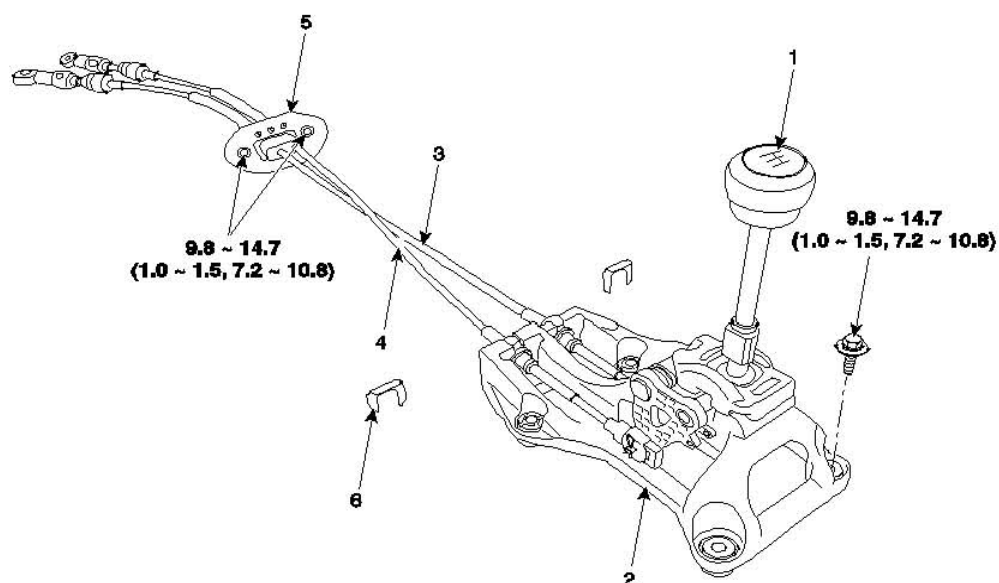
按拆卸的相反顺序安装。

填加手动变速器油。

3. 手动变速器控制系统

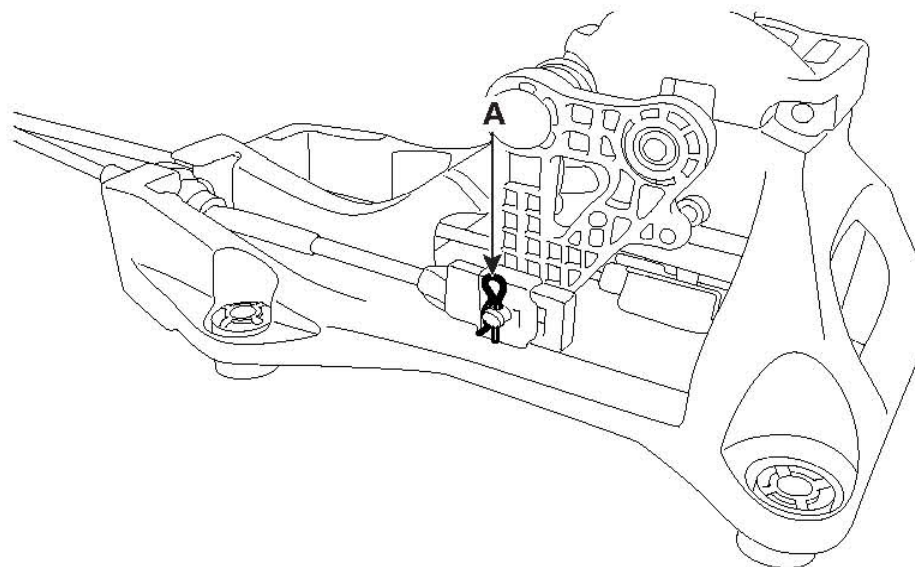
3.1 变速杆部件

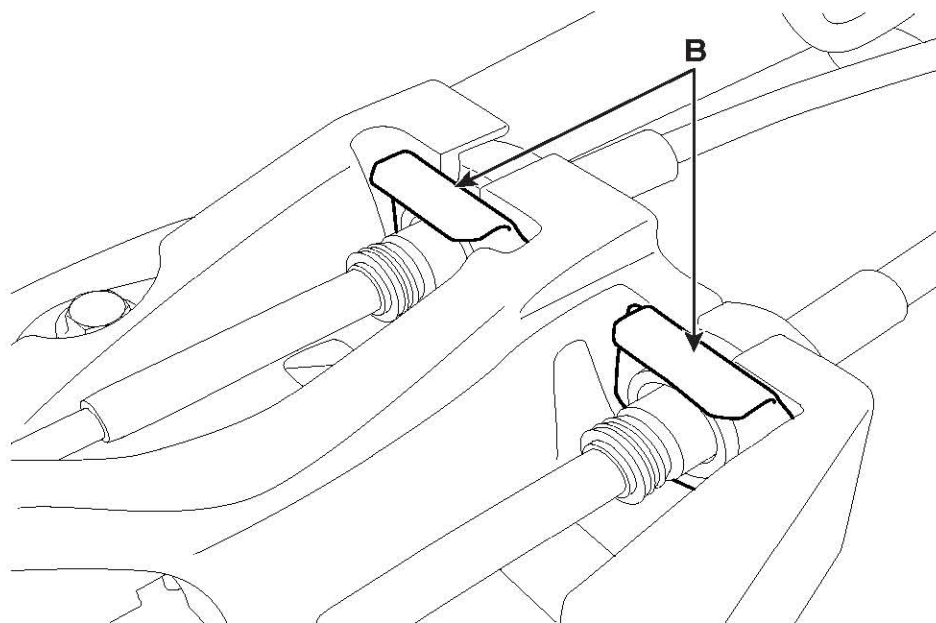
- | | |
|----------|----------|
| 1 变速杆手柄 | 4 选择拉线总成 |
| 2 变速杆总成 | 5 固定架 |
| 3 换档拉线总成 | 6 夹子 |



3.2 变速杆总成更换 拆卸

- 1) 拆卸室内底板控制台总成。
- 2) 从选择拉线总成上拆卸选择拉线卡销(A)和夹子(B)。





3) 从换挡拉线总成拆卸夹(A)。

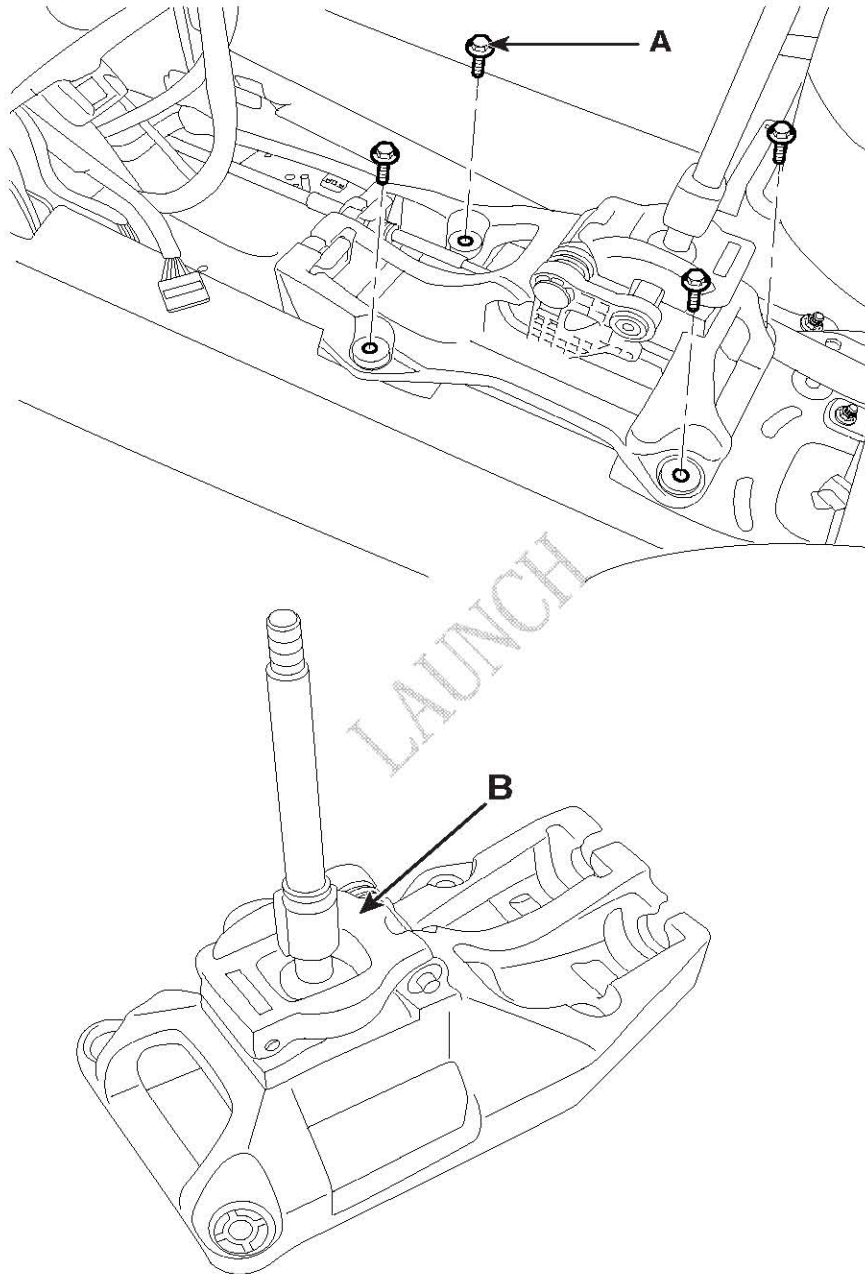
 **注意**
安全设置。



4) 拧下变速杆总成安装螺栓(A)后, 拆卸变速杆总成(B)。

规定扭矩:

9.8~14.7 N.m(1.0~1.5 kgf.m, 7.2~10.8 lb-ft)



5) 按拆卸的相反顺序安装。

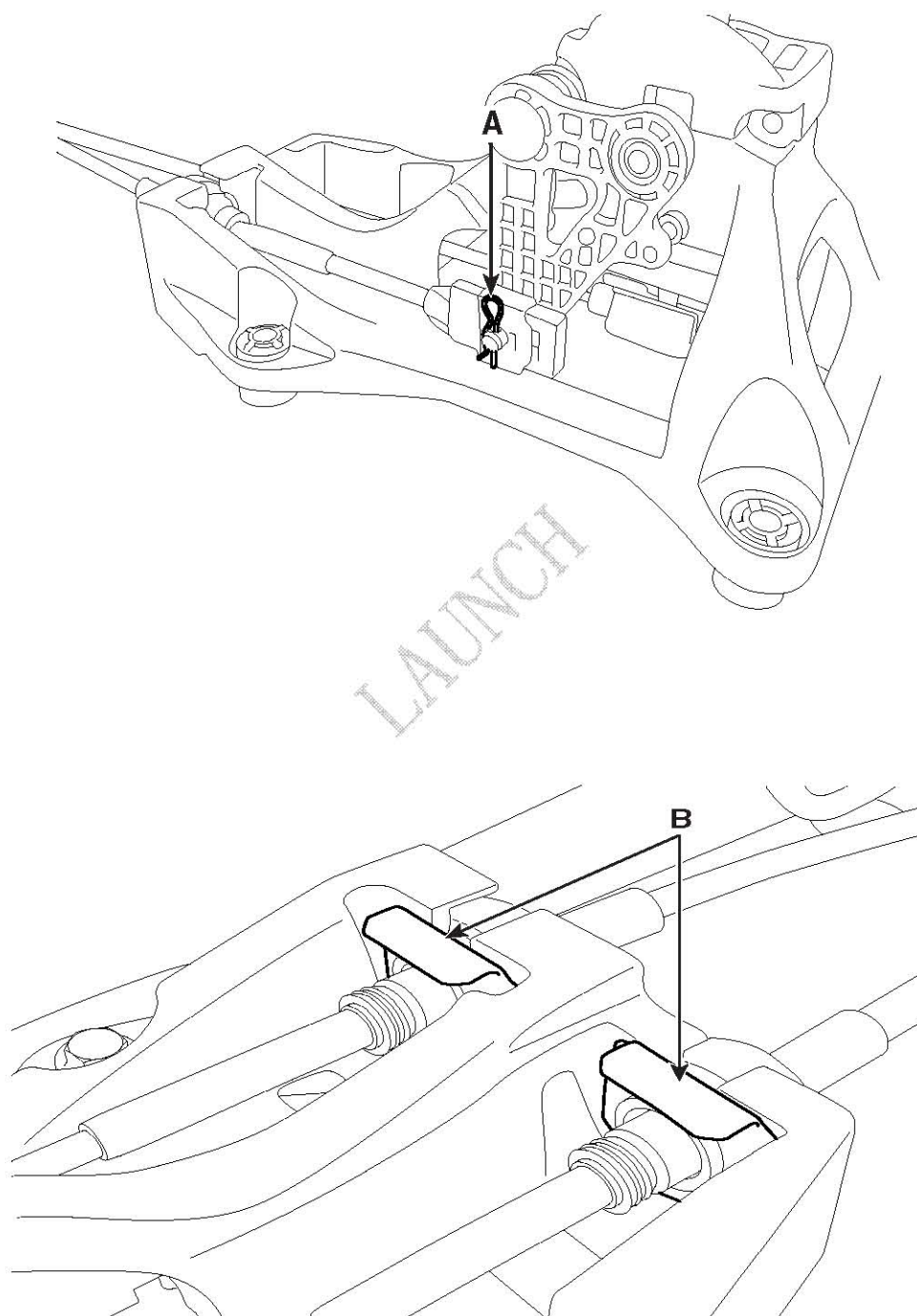


参考

设置室内变速杆和变速器侧手动控制杆到“N”位置前确定车辆不侧倾。

3.3. 换档拉线的更换

- 1) 拆卸室内底板控制台总成。
- 2) 从换档拉线总成上拆卸换档拉线开口销(A)和夹子(B)。

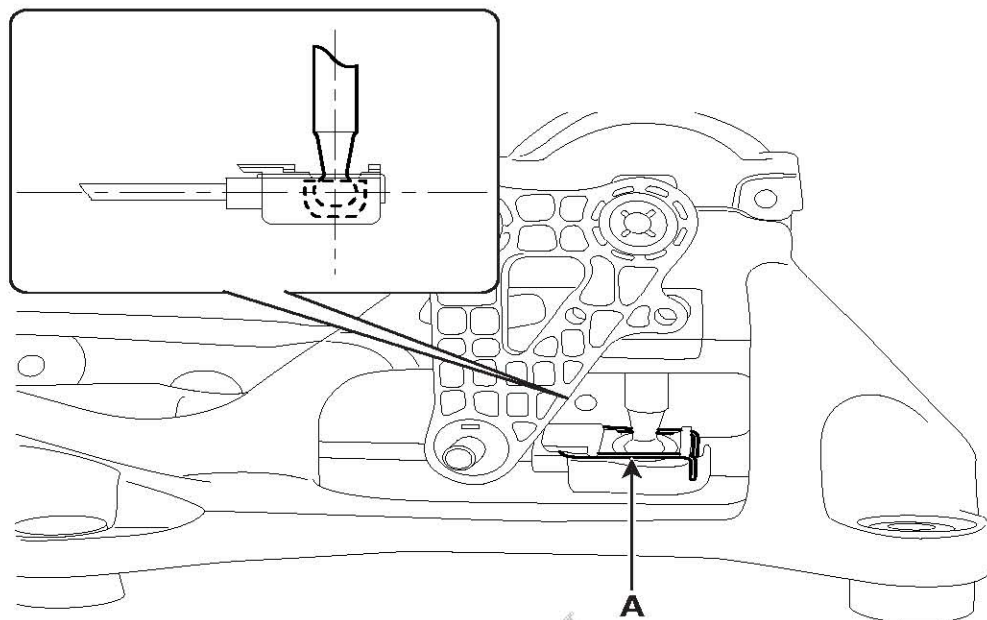


3) 从换挡拉线拆卸夹子(A)。



注意

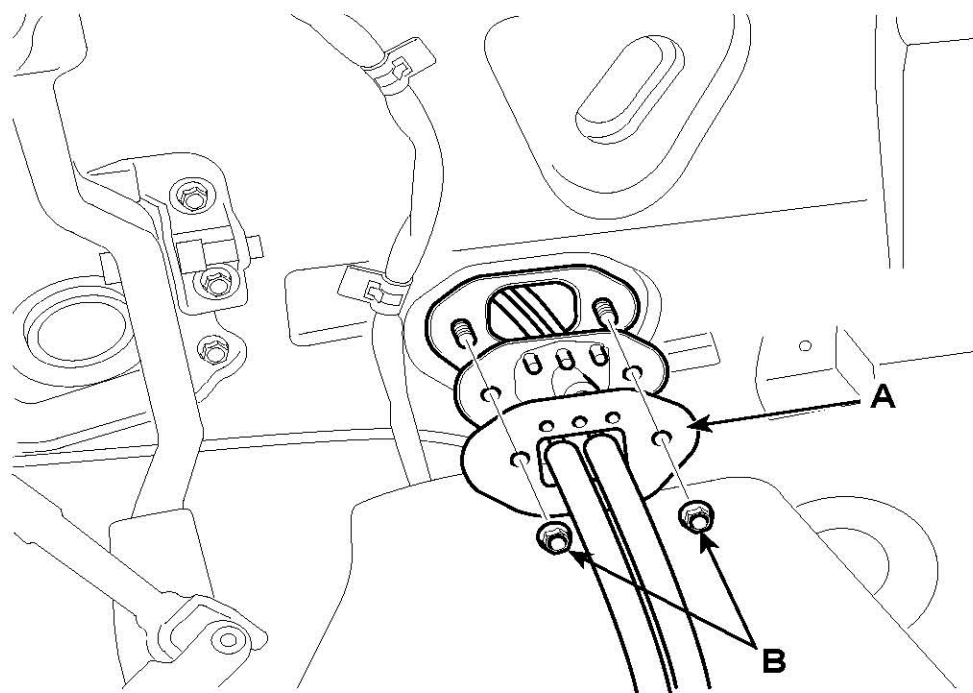
安全设置



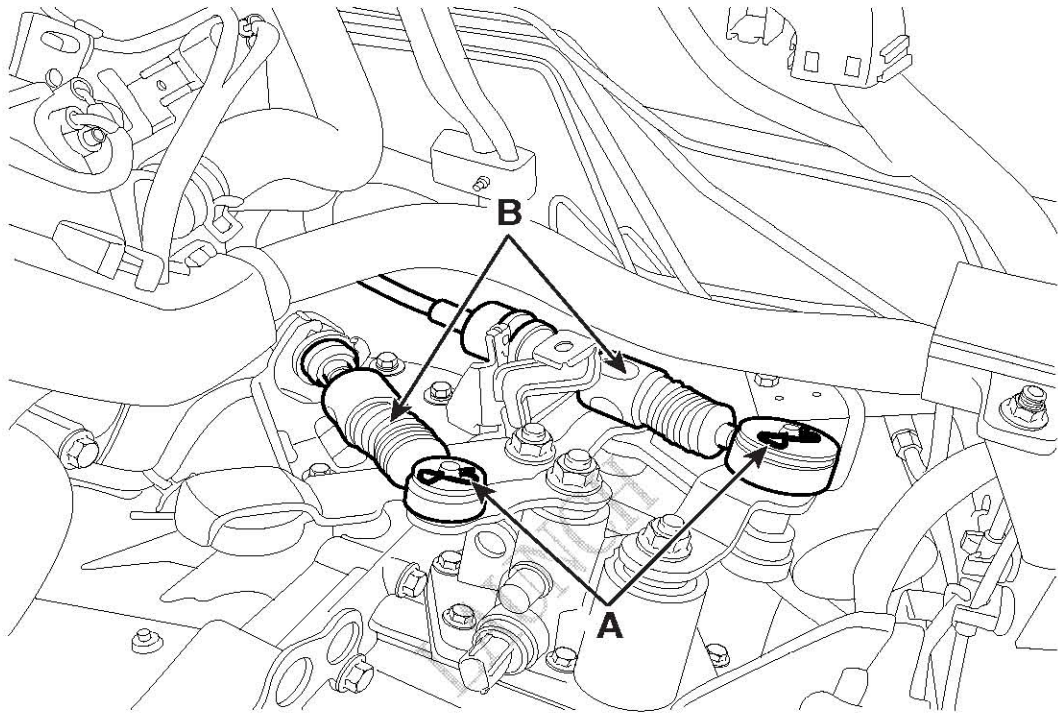
4) 拆卸螺母(B)和固定架(A)

规定扭矩:

9.8~14.7 N.m(1.0~1.5 kgf.m, 7.2~10.8 lb-ft)



- 5) 拆卸 SRS 控制模块。
- 6) 拆卸销和垫圈 (A)。
- 7) 从手动变速器总成侧的拉线支架上拆卸拉线 (B)。
- 8) 拆卸驾驶室换档拉线和选择拉线。



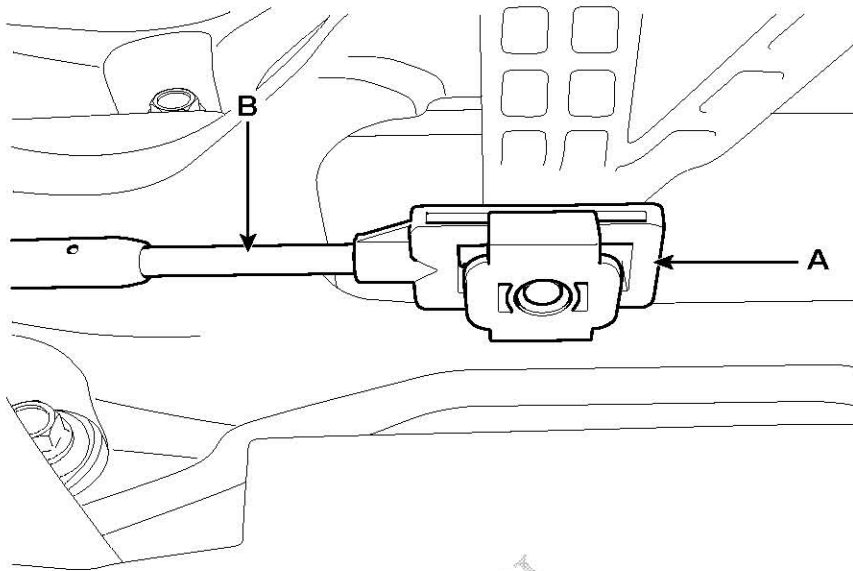
检查

- 检查选择拉线是否正常工作 and 损坏。
 - 检查换档拉线是否正常工作 and 损坏。
 - 检查防尘罩是否损坏。
 - 检查防尘罩是否异常磨损、卡滞、活动受限 or 损坏。
 - 检查弹簧磨损及损坏情况。
- 9) 安装按拆卸的相反顺序安装。

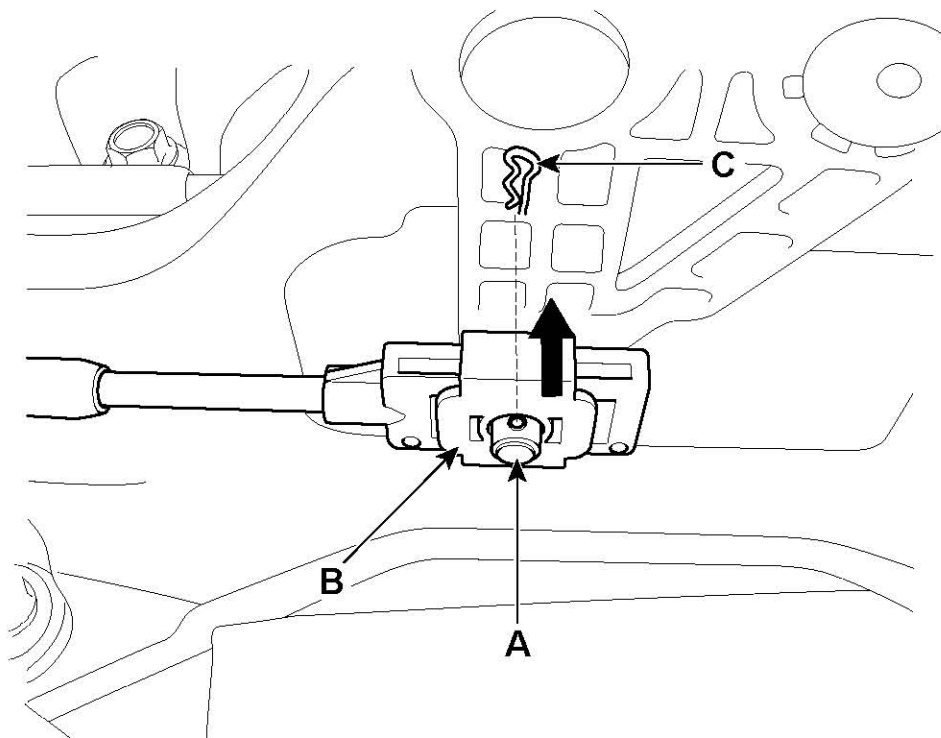


参考;

- 安装换挡拉线(B)的导向构件(A)。



- 调节滑夹(B)，将其安装到变速杆销(A)，并安装卡销(C)。



3.4. 倒车灯开关的检查

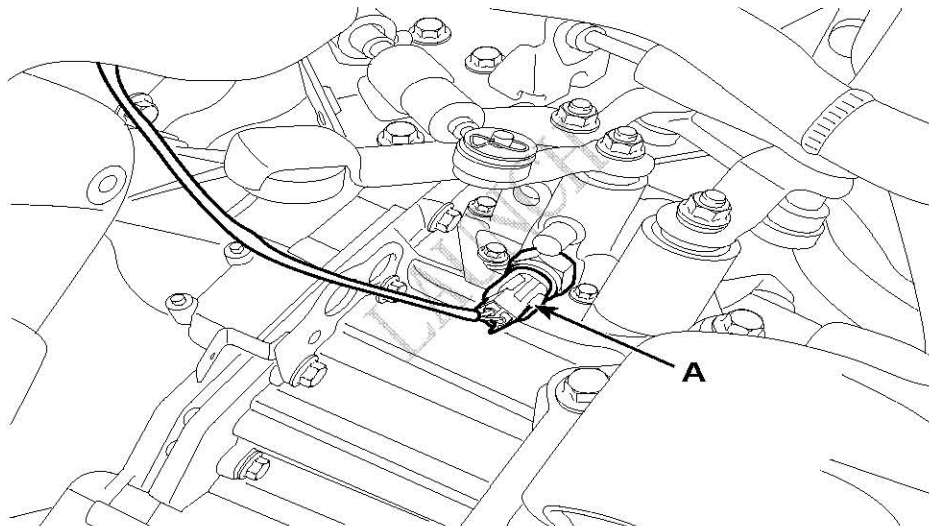
- 说明

挂入倒挡时，利用选择臂推动倒车灯开关。以此打开倒车灯。

- 规格

- 工作电压：DC 10~15V
- 操作力：最大3.0kg
- 电压降：-0.4V
- 工作温度：-30° C~100° C[-30° F~212° F]

1) 分离倒车灯开关连接器(A)。



2) 检查倒车灯开关 1 号端子与 2 号端子之间的导通性。变速杆挂倒档时应导通。

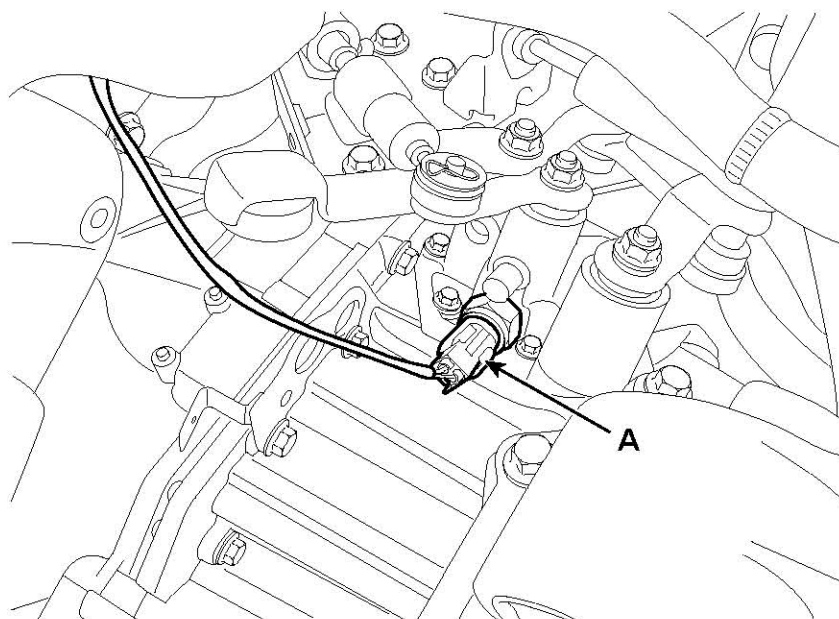
3) 按需要维修或更换倒车灯开关。

状态	1	2
倒档	●	●
其它档位		

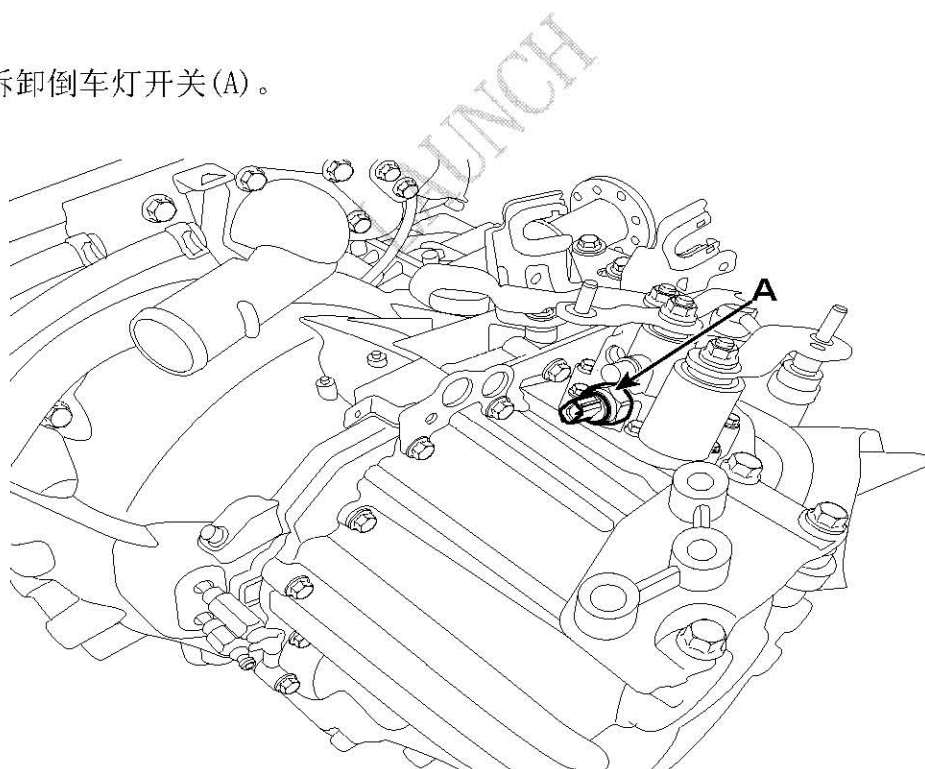
•倒车灯“ON”与ON-OFF点的距离应保持0.5mm(0.02in)以上。

3.5. 倒车灯开关的更换

- 1) 分离倒车灯开关连接器(A)。



- 2) 拆卸倒车灯开关(A)。



- 3) 安装新品倒车灯开关。

规定扭矩:

29.4~34.3N.m(3.0~3.5kgf.m, 21.7~25.3lb-ft)