

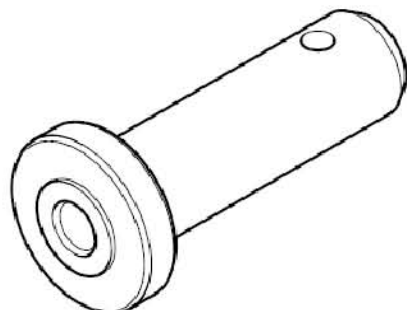
# 上海大众途观轿车 2010 款拆装滑阀箱及油底壳

## 目录

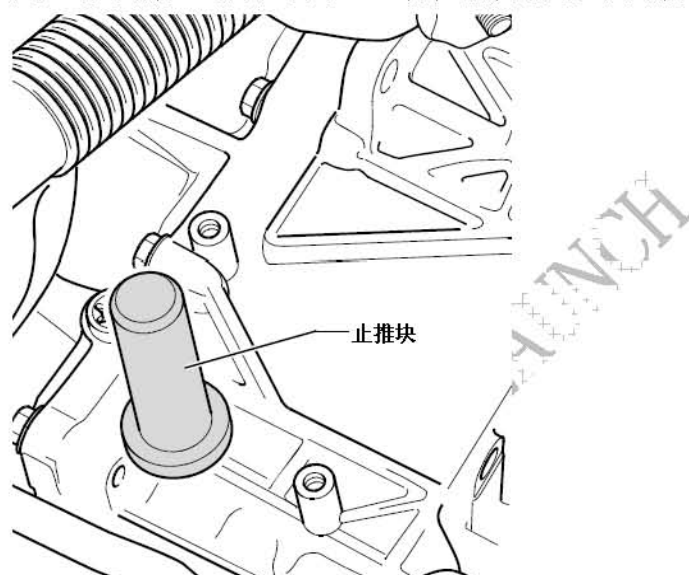
1 更换换档轴的密封圈.....	2
2 拆卸和安装油底壳.....	2
2.1 拆卸和安装油底壳.....	2
2.1.1 拆卸.....	3
2.1.2 安装.....	3
3 拆卸和安装 ATF 油滤网.....	5
3.1 拆卸.....	5
3.2 安装.....	5
4 拆卸和安装滑阀箱.....	6
4.1 滑阀箱 - 组装概述.....	6
4.2 拆卸滑阀箱.....	7
4.2.1 拆卸.....	8
4.3 安装滑阀箱.....	12
4.3.1 线束布置, 插头, 滑阀箱上的接头和止推装置.....	15
4.4 拧紧力矩.....	16
5 拆卸和安装电磁阀和传感器的线束.....	17
5.1 拆卸.....	17
5.2 安装.....	17
5.3 拆卸和安装变速箱输入转速传感器 - G182-.....	17
5.3.1 拆卸.....	17
5.3.2 安装.....	18
5.4 拆卸和安装变速箱输出转速传感器 - G195-.....	18
5.4.1 拆卸.....	18
5.4.2 安装.....	18

## 1 更换换档轴的密封圈

所需要的专用工具和维修设备  
止推块



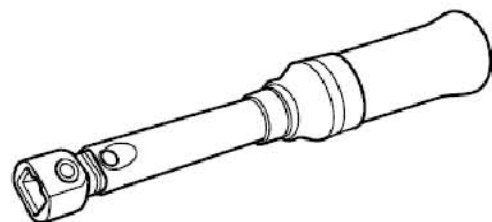
用止推块敲入新密封圈至止动位置并注意不要损坏新密封圈。



## 2 拆卸和安装油底壳

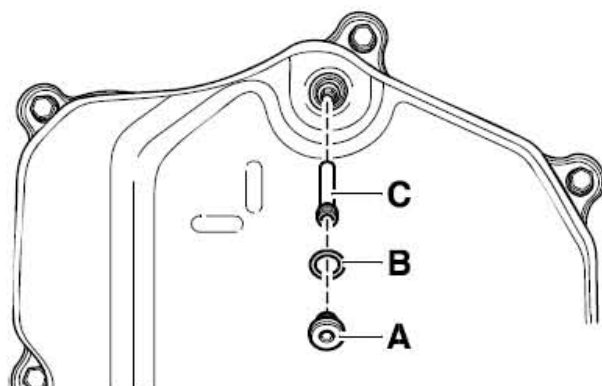
### 2.1 拆卸和安装油底壳

所需要的专用工具和维修设备  
扭力扳手

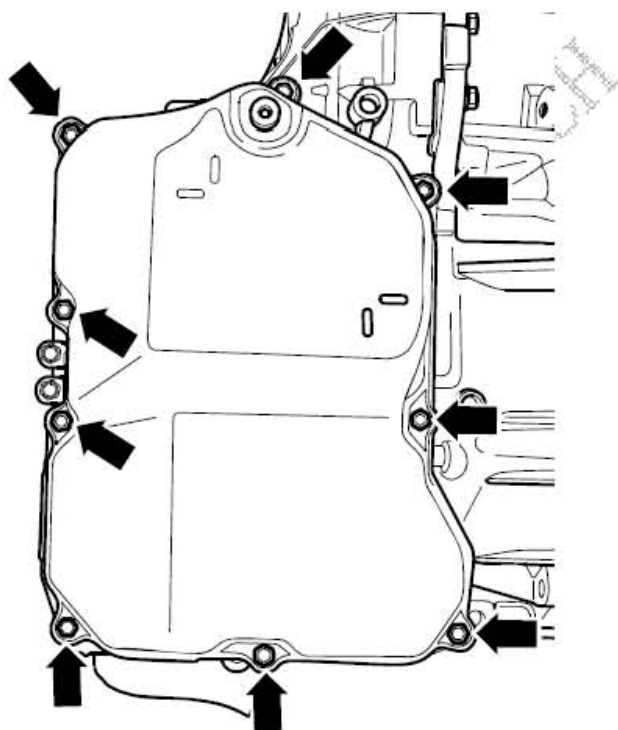


### 2.1.1 拆卸

- 1). 拆下车辆底部隔音板。
- 2). 将收集盘放置在油底壳下面。
- 3). 旋出 ATF 油检查螺栓（下图 A 所示）。
- 4). 旋出溢流管（下图 C 所示）并排出剩余的 ATF 油。



- 5). 以对角方式旋出油底壳的螺栓（下图箭头所示）。
- 6). 将油底壳与密封垫一起取下。

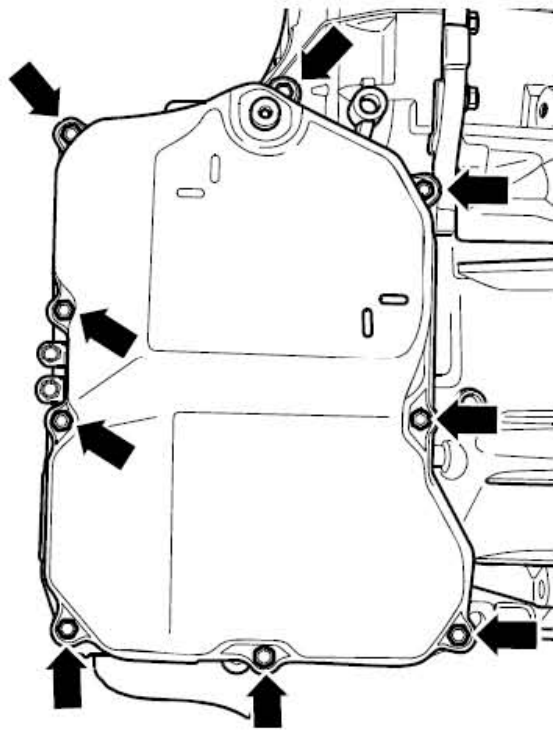


### 2.1.2 安装

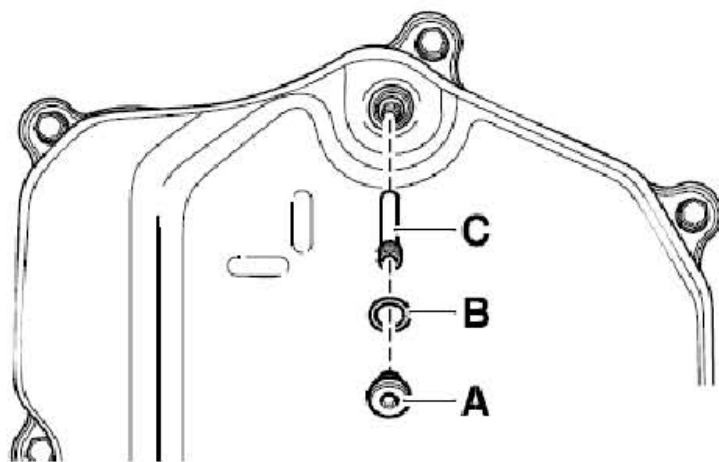
**安装以拆卸的相反顺序进行，安装过程中要注意下列事项：**

- 1). 清洁油底壳凹槽中的两块磁铁。确保磁铁被放置在正确的位置。
- 2). 检查密封垫是否损坏以及安装位置是否正确。
- 3). 如果密封垫损坏则应更换。
- 4). 安装油底壳和密封垫，注意不要夹住导线。
- 5). 确保油底壳密封垫安装正确。

以对角方式分几次拧紧油底壳的螺栓（下图箭头所示）。



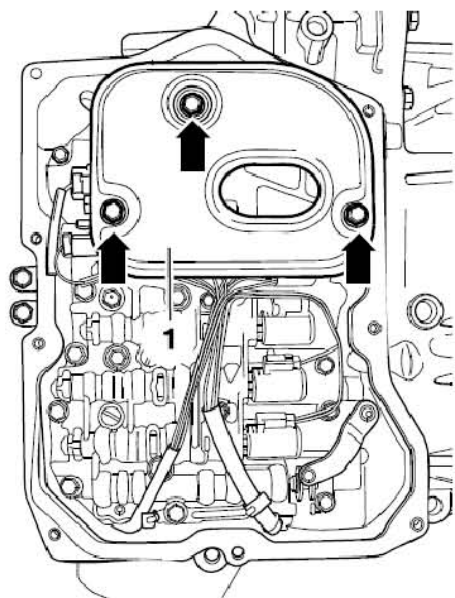
装入检查螺栓（下图 A 所示）的新密封垫（下图 B 所示）。将检查螺栓（下图 A 所示）与新密封垫（下图 B 所示）一起用手拧紧。



## 3 拆卸和安装 ATF 油滤网

### 3.1 拆卸

- 1). 拆下油底壳。
- 2). 旋出 ATF 油滤网的固定螺栓（下图箭头所示）。
- 3). 将滤网（下图 1 所示）从滑阀箱上拆下。



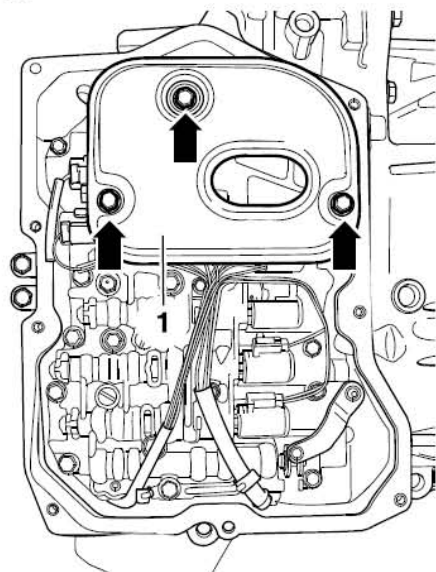
### 3.2 安装

- 1). 用 ATF 油稍微涂抹 ATF 油滤网的密封垫。

#### 提示

如果密封垫松动或损坏则必须更换 ATF 油滤网。

- 2). 将 ATF 油滤网（下图 1 所示）装到滑阀箱上，并拧紧螺栓（下图箭头所示）。



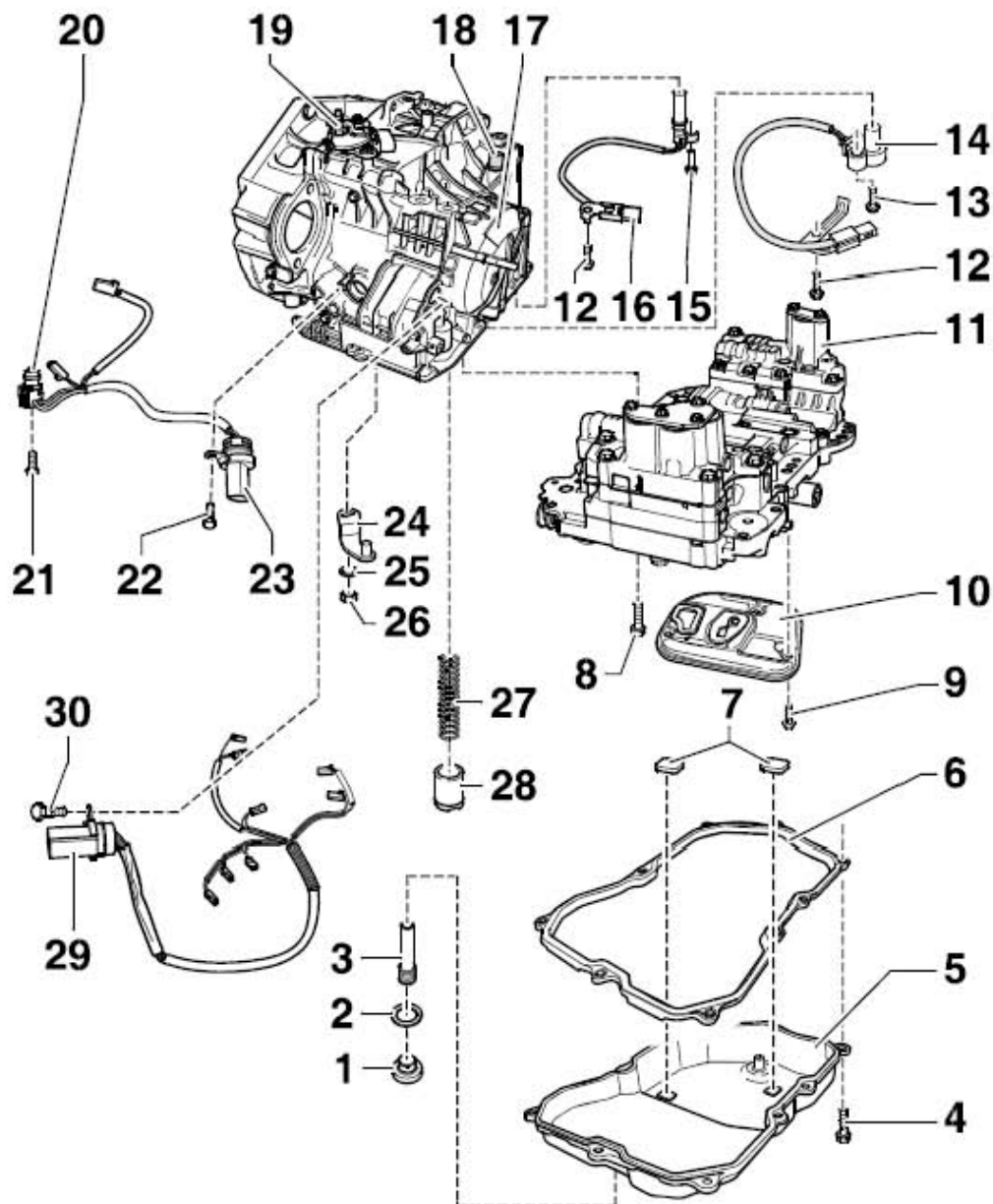
- 3). 安装油底壳。
- 4). 加注 ATF 油；检查 ATF 油液位并添加。

## 4 拆卸和安装滑阀箱

### 注意!

- 1). 在油底壳拆下后或变速箱中未加注 ATF 油时, 不允许运转发动机, 不允许牵引车辆。
- 2). 也可在安装好的变速箱上拆下滑阀箱或线束。
- 3). 装入前用 ATF 油浸润密封环, 如果使用其它润滑材料会导致变速箱液压系统的功能故障。
- 4). 每次都要更换变脏的或损坏的滑阀箱。
- 5). 不要使用带纤维的抹布。
- 6). 安装油底壳后, 应检查 ATF 油液位并添加。

### 4.1 滑阀箱 - 组装概述



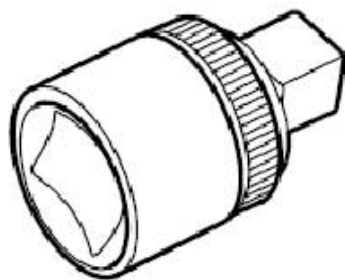
- 1). ATF 油检查螺栓
- 2). 密封垫(每次都要更换)
- 3). 溢流管(为了排出 ATF 油而旋出)
- 4). 螺栓(将油底壳螺栓以对角的方式分步拧紧)
- 5). 油底壳
- 6). 密封垫(间隔导套, 安装前检查如果密封圈有毛刺、开裂或变形, 应更换)
- 7). 磁铁(2 个, 在油底壳凹槽中, 安装前清洁油底壳)
- 8). 螺栓(将滑阀箱固定在变速箱上)
- 9). 螺栓(3 个用于固定滑阀箱上的滤网)
- 10). ATF 油滤网
- 11). 滑阀箱
- 12). 螺栓
- 13). 螺栓
- 14). 变速箱输入转速传感器 - G182-
- 15). 螺栓
- 16). 变速箱输出转速传感器 - G195-
- 17). 变速箱壳体
- 18). 通气口盖帽
- 19). 多功能开关 - F125-
- 20). ATF 油温度传感器 - G93-(集成在线束中)
- 21). 螺栓
- 22). 螺栓
- 23). 传感器的线束(带 ATF 油温度传感器 - G93-, 用于变速箱输入转速传感器 - G182-, 用于变速箱输出转速传感器 - G195-, 每次都要更换壳体上的密封圈)
- 24). 换挡轴拨杆
- 25). 止推垫片
- 26). 螺母
- 27). 弹簧
- 28). 减震器活塞
- 29). 电磁阀的线束(每次都要更换壳体上的密封圈)
- 30). 螺栓

## 4.2 拆卸滑阀箱

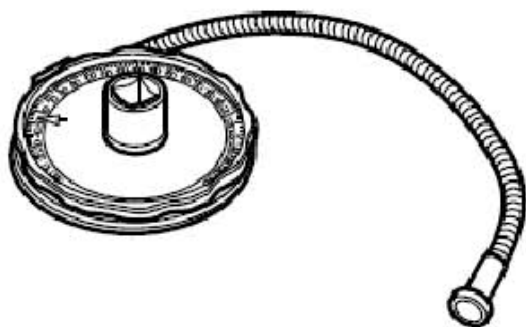
所需要的专用工具和维修设备  
套筒



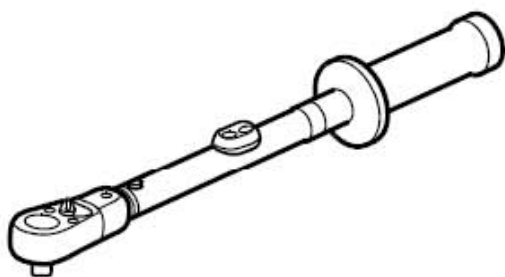
转换接头



转角盘



扭力扳手

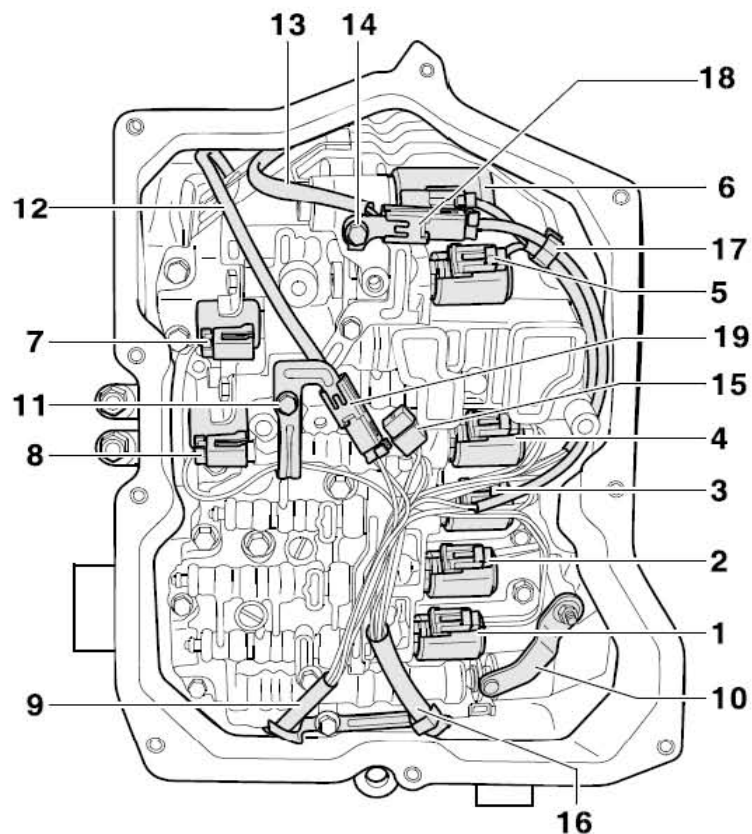


#### 4.2.1 拆卸

- 1). 拔下电磁阀的插头 (下图 1 所示) 至(下图 8 所示)。
- 2). 脱开传感器插头(下图 19 所示)和(下图 18 所示)。
- 3). 拆下插头的固定装置的螺栓(下图 11 所示)和(下图 14 所示)。



4). 松开 ATF 油温度传感器 - G93- (下图 15 所示) 并小心地从滑阀箱中拉出。



**提示:**

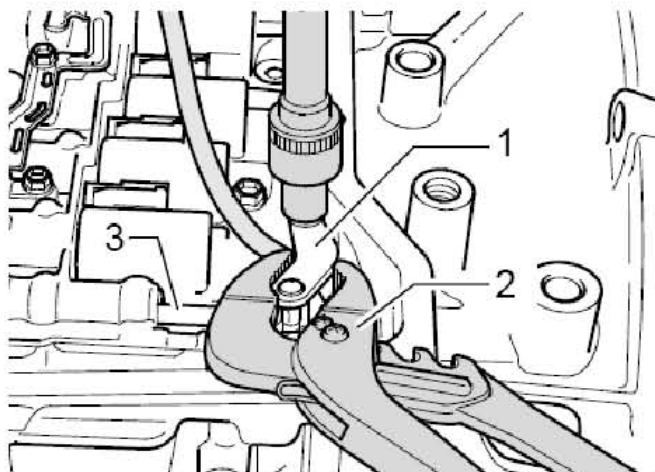
建议用小一字螺丝刀松开电磁阀上的插头壳体。

**当心!**

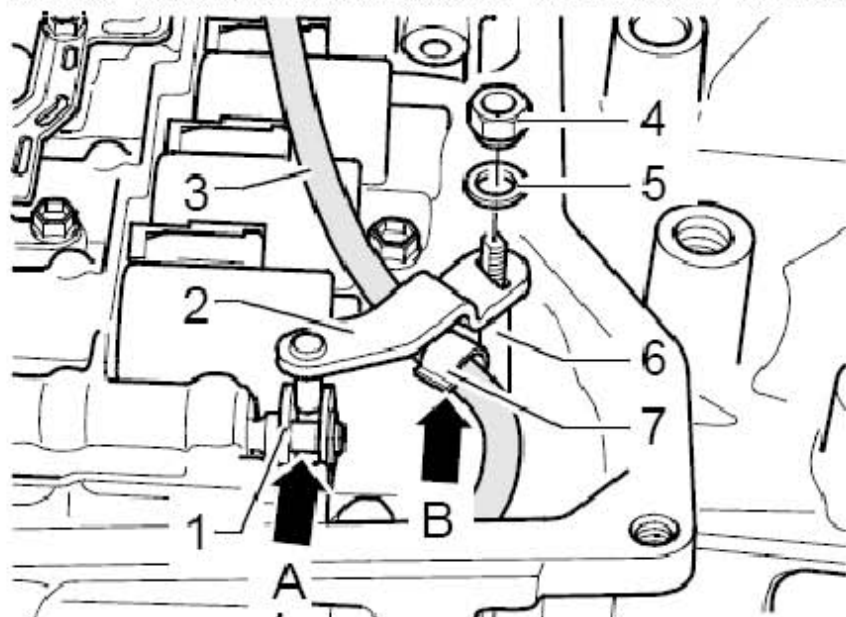
- 1). 如果插头损坏, 必须更换线束或滑阀箱及电磁阀。
- 2). 混淆插头可能导致变速箱损坏。
- 3). 草图和标记是必需的, 这样在重新安装滑阀箱时不会无意间混淆传感器和电磁阀上的插头。

5). 拆下换档轴上的换档轴拨杆 (下图 1 所示)。

6). 此时将换档轴拨杆 (下图 1 所示) 用钳子 (下图 2 所示) 小心地固定住。这样扭矩不会传递到多功能开关 - F125- 上。



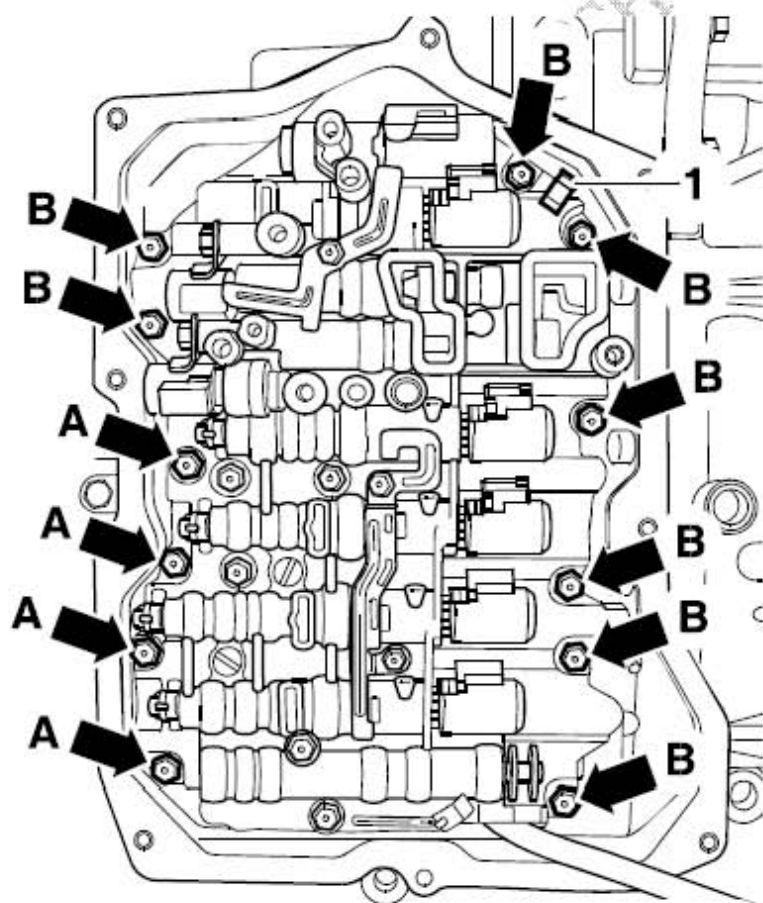
7). 注意不要损坏滑阀箱上的柱形阀 (下图 1 所示) (下图箭头 A 所示)。



**注意:**

柱形阀很“脆弱”。即使很轻微的损坏也会导致它的功能故障。因此,总是应当将柱形阀推入滑阀箱内,以防止它掉出并绝不允许互换。

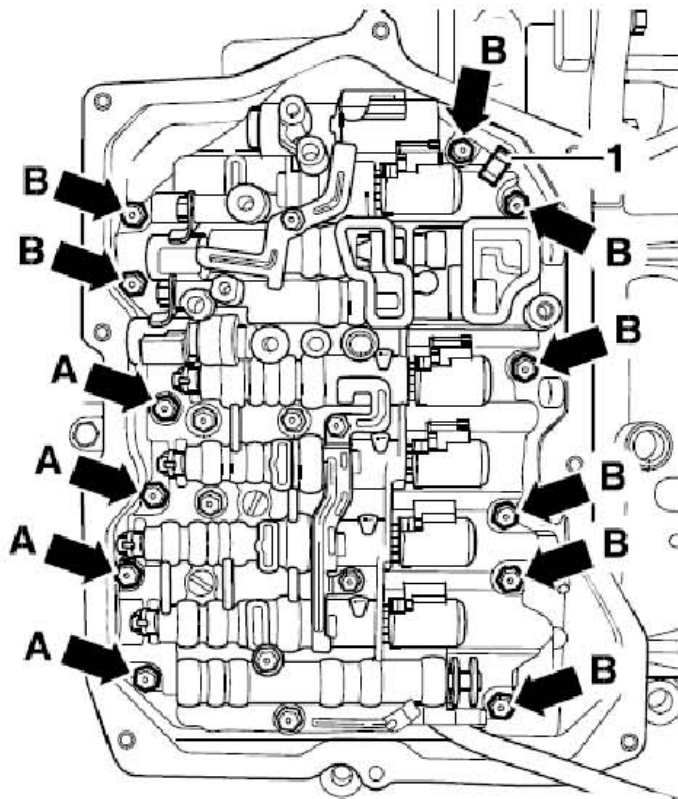
8). 以对角的方式旋出滑阀箱的固定螺栓 (12 个) (下图箭头 A 所示)、(下图箭头 B 所示)。



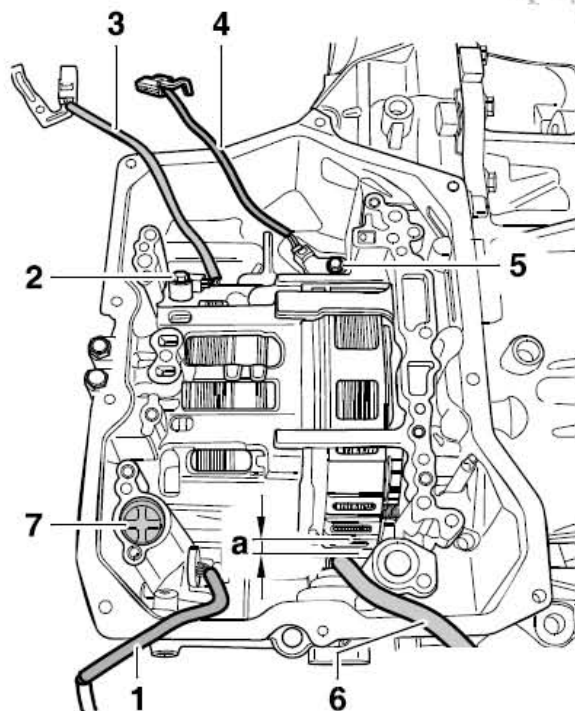
**注意:**

如果松开其它螺栓,则可能影响滑阀箱的功能或导致滑阀箱散开。

9). 取下支架 (下图 1 所示)。取下滑阀箱。



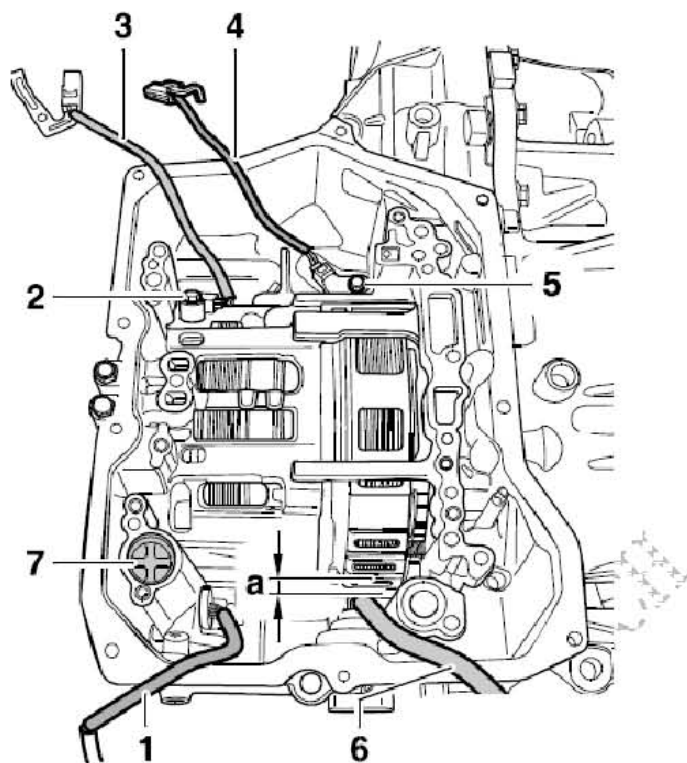
10). 取下滑阀箱时, 应注意减震器活塞 (下图 7 所示)。拆下减震器活塞 (下图 7 所示) 及弹簧。



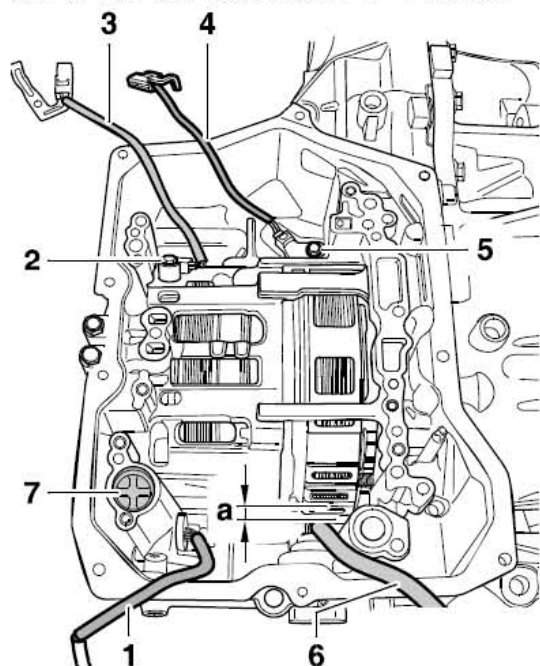
### 4.3 安装滑阀箱

#### 注意:

安装滑阀箱时，不要夹住线束。根据图示布置线束（下图 1 所示），（下图 3 所示），（下图 4 所示）和（下图 6 所示）并用胶带将它们固定在变速箱上。线束（下图 6 所示）必须与行星齿轮箱保持一定的距离，如图中所示（下图 A 所示），这样在行驶时不会因碰到行星齿轮箱而被损坏。



- 1). 用 ATF 油涂抹减震器活塞（下图 7 所示）并连同弹簧一起装入。
- 2). 为了确保减震器活塞不滑落，将其压入变速箱中，直到滑阀箱装上。
- 3). 小心地装入滑阀箱和 2 个螺栓。

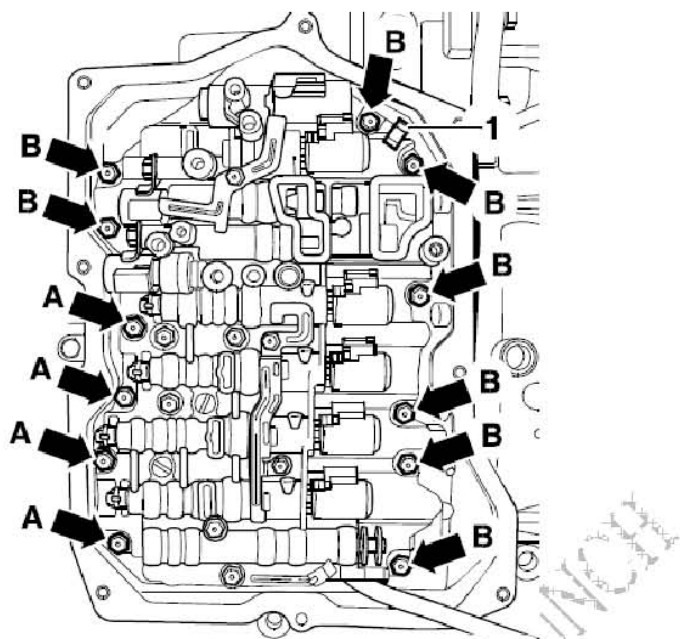


## 提示

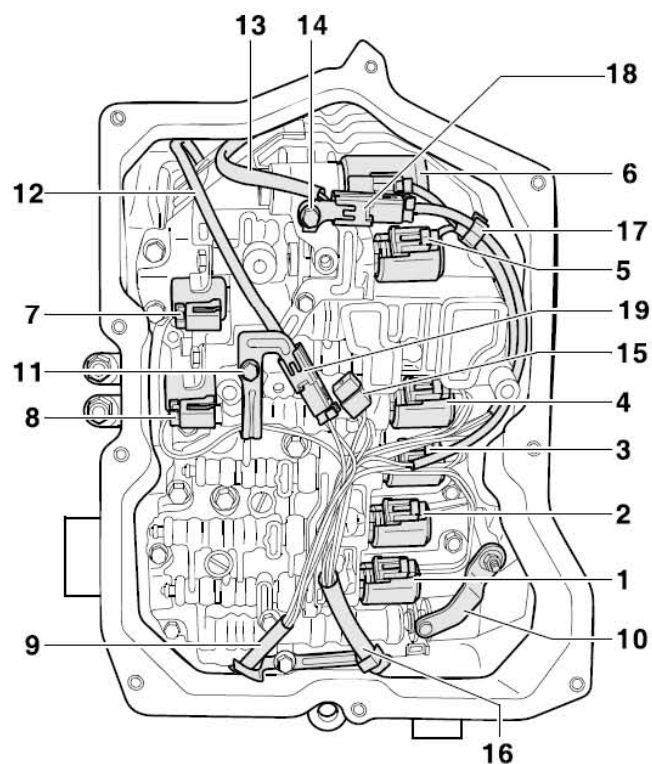
- 1). 固定滑阀箱的所有螺栓都必须更换。
  - 2). 滑阀箱是使用两种长度不同的螺栓固定的。
  - 3). 安装滑阀箱前，应按照长度区分螺栓。
- 4). 不同长度的螺栓在滑阀箱上的安装位置：检查是否夹住线束。

螺栓（下图箭头 A 所示）M6×28，4 个

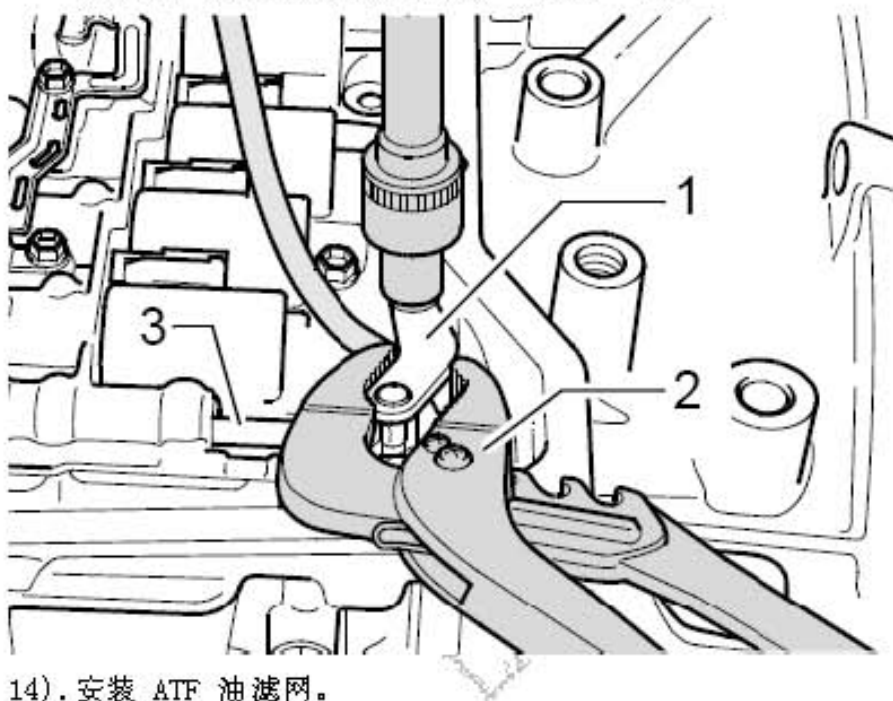
螺栓（下图箭头 B 所示）M6×21，8 个



- 5). 安装支架（下图 17 所示），装入其余的螺栓和固定装置的螺栓（下图 11 所示）、（下图 14 所示）并用手拧紧。



- 6). 安装 ATF 油温度传感器 - G93- (上图 1 所示) 并拧紧。
- 7). 将插头(上图 1 所示)至(上图 8 所示)按压至电磁阀上。
- 8). 拧紧插头固定装置的螺栓(上图 11 所示)和(上图 14 所示)。
- 9). 安装插头(上图 19 所示) (上图 18 所示)。
- 10). 以对角的方式从中心向外拧紧滑阀箱的固定螺栓; 拧紧力矩。
- 11). 安装换档轴拨杆。
- 12). 拧紧换档轴拨杆 (下图 1 所示) 的螺母。
- 13). 此时将换档轴拨杆 (下图 1 所示) 用钳子 (下图 2 所示) 小心地固定住。这样扭矩不会传递到多功能开关 - F125- 上。

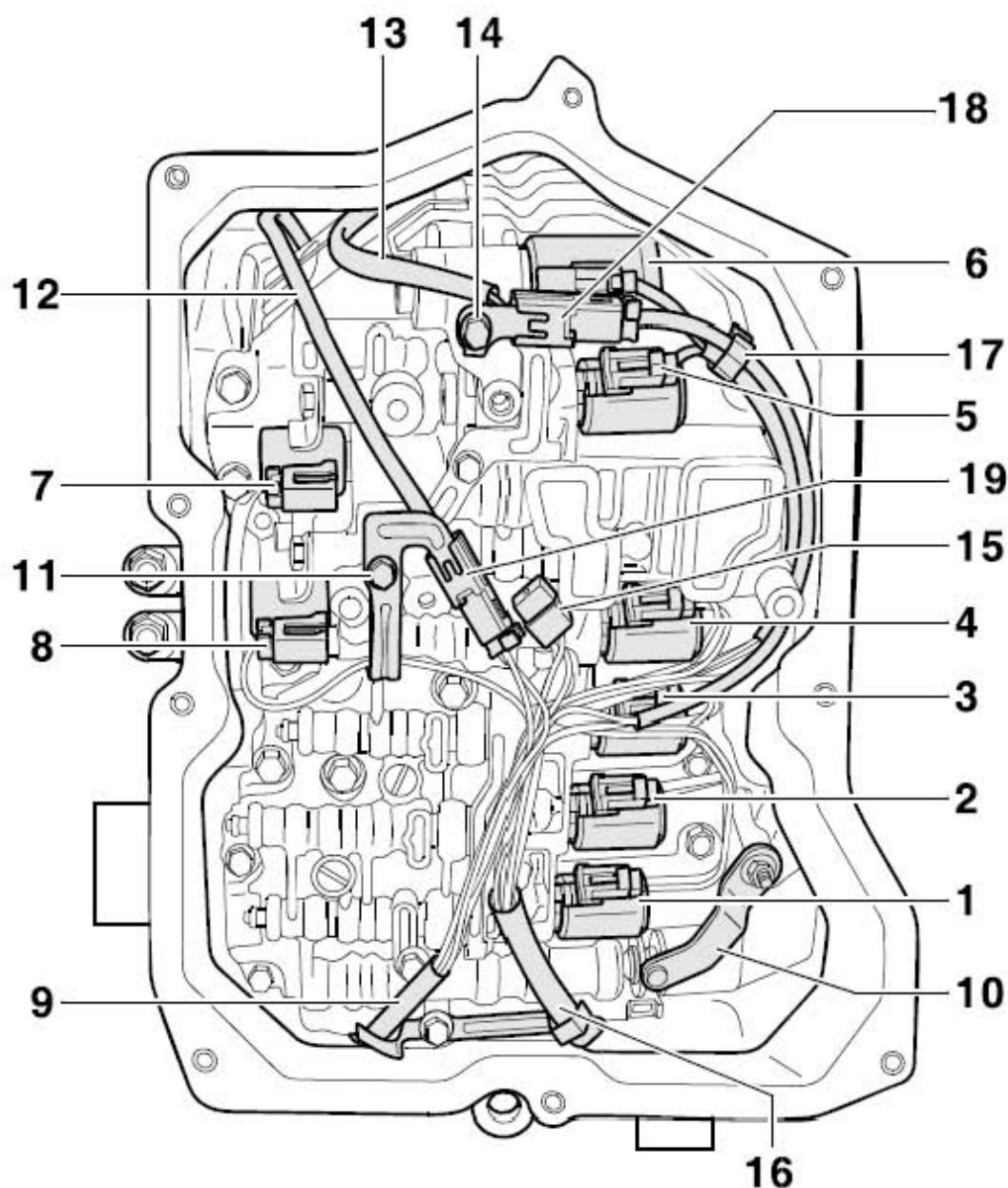


- 14). 安装 ATF 油滤网。
- 15). 安装油底壳。
- 16). 加注 ATF 油; 检查 ATF 油液位并添加。
- 17). 连接元征 X431 并继续操作, 直到显示 “功能或部件选择”。
- 18). 接着按下 “驱动装置”
- 19). 接着 “6 档自动变速箱 09M”
- 20). 按下 “功能”。
- 21). 按下 “执行基础设定”。

### 4.3.1 线束布置, 插头, 滑阀箱上的接头和止推装置

本章节包含了在滑阀箱上工作的信息和图例。

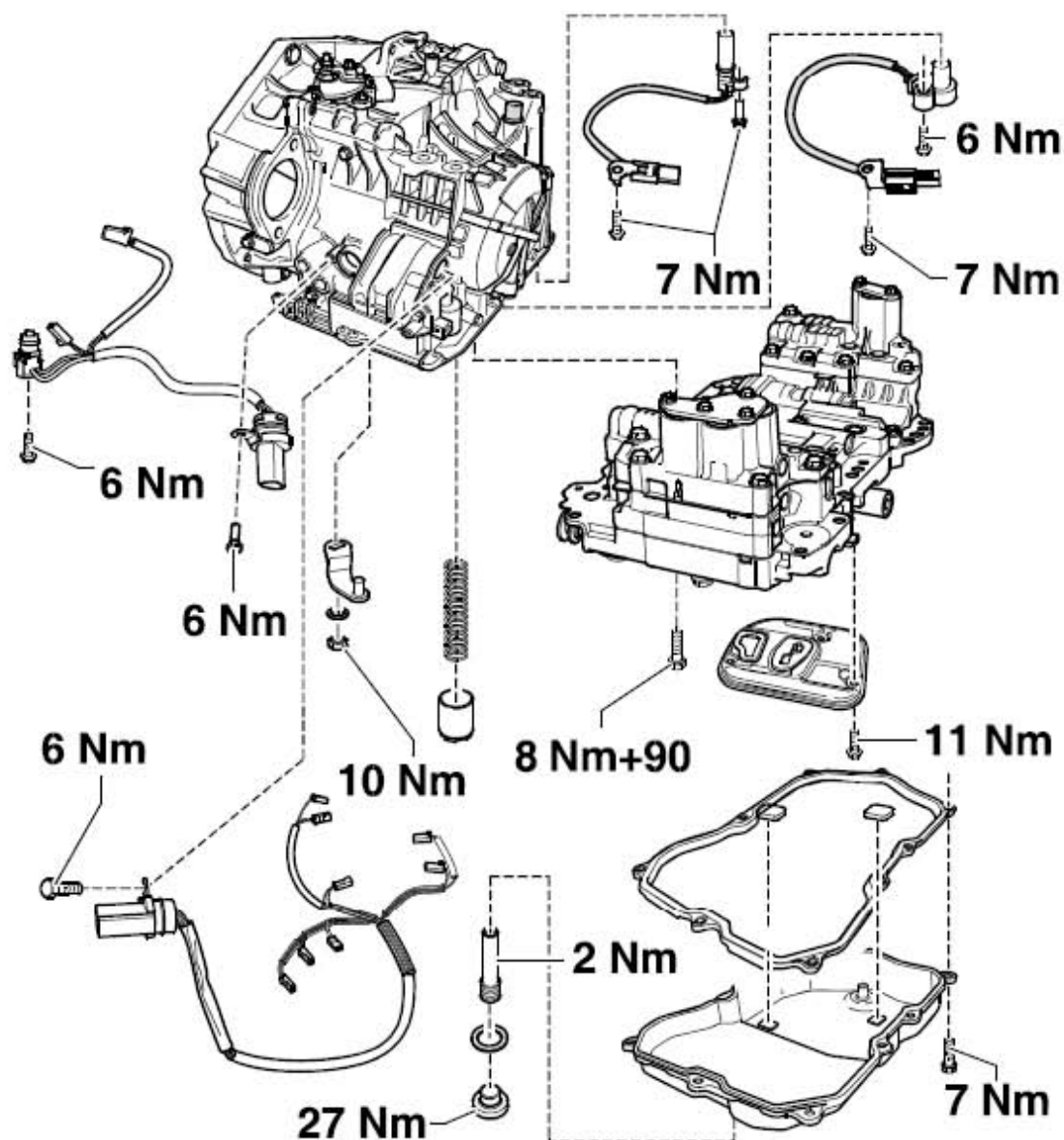
#### 1). 线束布置, 插头和接头



- 1). 电磁阀 3 - N90-(连接至电磁阀的导线颜色: 绿色 / 蓝色)
- 2). 电磁阀 10 - N283-(连接至电磁阀的导线颜色: 白色 / 黑色)
- 3). 电磁阀 9 - N282-(连接至电磁阀的导线颜色: 红色 / 蓝色)
- 4). 电磁阀 5 - N92-(连接至电磁阀的导线颜色: 黄色 / 紫色)
- 5). 电磁阀 6 - N93-(连接至电磁阀的导线颜色: 绿色 / 灰色)
- 6). 电磁阀 4 - N91-(连接至电磁阀的导线颜色: 绿色 / 棕色)
- 7). 电磁阀 2 - N89-(连接至电磁阀的导线颜色: 白色)
- 8). 电磁阀 1 - N88-(连接至电磁阀的导线颜色: 黑色)
- 9). 8 针传感器线束
- 10). 换挡轴拨杆

- 11). 变速箱输出转速传感器- G195- 插头的固定装置
- 12). 变速箱输出转速传感器线束
- 13). 变速箱输入转速传感器线束
- 14). 变速箱输入转速传感器 - G182- 插头的固定装置
- 15). ATF 油温度传感器 - G93-(传感器上的导线颜色: 橙色 / 橙色)
- 16). 14 针电磁阀线束
- 17). 线束固定卡子
- 18). 变速箱输出转速传感器 - G195- 的插头(连接至传感器的导线颜色: 蓝色 / 橙色)
- 19). 变速箱输入转速传感器 - G182- 的插头(连接至传感器的导线颜色: 白色 / 红色)

#### 4.4 拧紧力矩

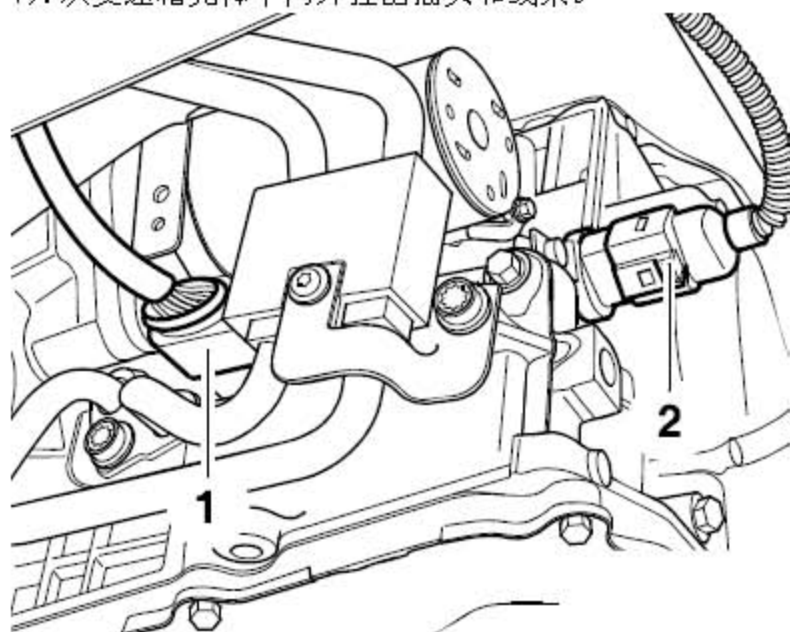




## 5 拆卸和安装电磁阀和传感器的线束

### 5.1 拆卸

- 1). 排放 ATF 油。
- 2). 拆下油底壳。
- 3). 拆下 ATF 油滤网。
- 4). 拆卸滑阀箱。
- 5). 拔下变速箱的插头（下图 1 所示）和（下图 2 所示）。  
（下图 1 所示）电磁阀的插头  
（下图 2 所示）变速箱传感器的插头
- 6). 松开变速箱上的插头壳体。
- 7). 从变速箱壳体中向外拉出插头和线束。



### 5.2 安装

- 1). 更换插头壳体的密封圈。
- 2). 小心地从外部将线束穿入变速箱中
- 3). 用 ATF 油浸润插头壳体上的密封圈并将插头壳体按入变速箱中，直至极限位置。
- 4). 拧紧插头壳体的螺栓。
- 5). 安装 ATF 油滤网。
- 6). 安装油底壳。
- 7). 加注 ATF 油；检查 ATF 油液位并添加。

### 5.3 拆卸和安装变速箱输入转速传感器 - G182-

#### 5.3.1 拆卸

- 1). 拆卸滑阀箱
- 2). 旋出变速箱输入转速传感器 - G182-（下图 3 所示）的螺栓（下图 2 所示）。
- 3). 将变速箱输入转速传感器 - G182-（下图 3 所示）从变速箱中拉出。

### 5.3.2 安装

安装以拆卸的相反顺序进行，安装过程中要注意下列事项：

- 1). 将变速箱输入转速传感器 - G182- (下图 3 所示) 按压到变速箱中，直到极限位置。
- 2). 拧紧变速箱输入转速传感器 - G182- (下图 3 所示) 的螺栓 (下图 2 所示)。
- 3). 安装滑阀箱。

## 5.4 拆卸和安装变速箱输出转速传感器 - G195-

### 5.4.1 拆卸

- 1). 拆卸滑阀箱。
- 2). 旋出变速箱输出转速传感器 - G195- (下图 4 所示) 的螺栓 (下图 5 所示)。
- 3). 将变速箱输出转速传感器 - G195- (下图 4 所示) 从变速箱中拉出。

### 5.4.2 安装

安装以拆卸的相反顺序进行，安装过程中要注意下列事项：

- 1). 将变速箱输出转速传感器 - G195- (下图 4 所示) 按压到变速箱中，直到极限位置。
- 2). 拧紧变速箱输出转速传感器 - G195- (下图 4 所示) 的螺栓 (下图 5 所示)；拧紧力矩
- 3). 安装滑阀箱。

