

# 上海大众途观轿车 2010 款拆装液力变扭器

## 目录

1 液力变扭器 .....	2
1.1 液力变扭器标记 .....	2
1.2 排空液力变扭器 .....	2
1.3 拆卸和安装液力变扭器密封圈 .....	2
1.4 安装液力变扭器 .....	3

LAUNCH

## 1 液力变扭器

### 1.1 液力变扭器标记

各种不同的液力变扭器可通过标识字母进行识别。

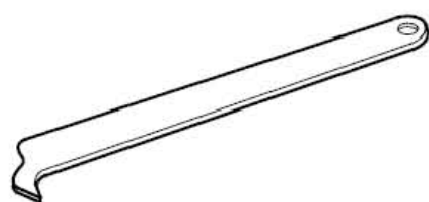
### 1.2 排空液力变扭器

用吸油装置从液力变扭器中吸出 ATF 油。

### 1.3 拆卸和安装液力变扭器密封圈

所需要的专用工具和维修设备

A). 油封安装工具



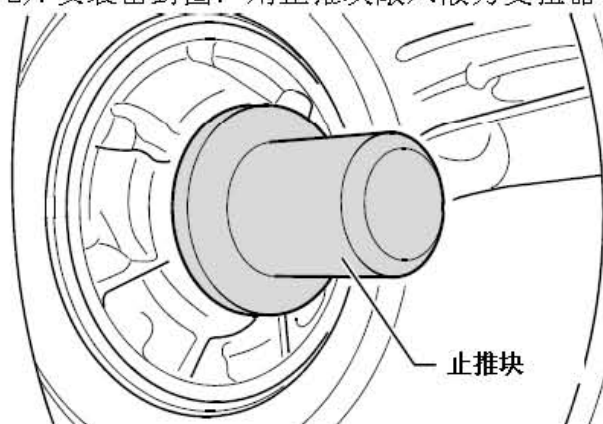
B). 止推块



1). 拆下密封圈：拆下液力变扭器。用油封安装工具撬出液力变扭器密封圈。

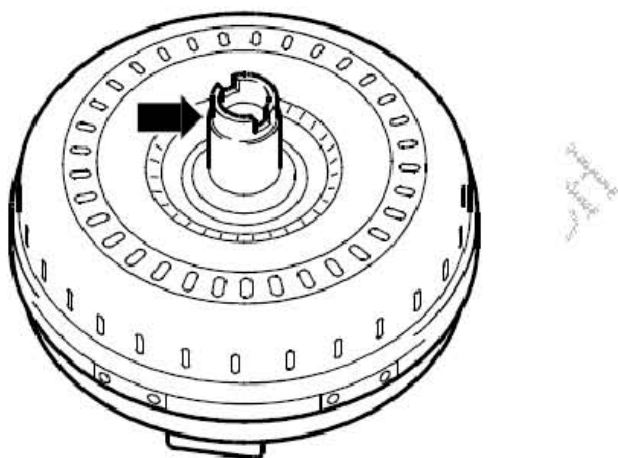


2). 安装密封圈：用止推块敲入液力变扭器密封圈至平齐。



#### 1.4 安装液力变扭器

小心地将液力变扭器轮毂穿过密封圈推至第一个限位位置。略微用力向变速箱方向推液力变扭器的同时并转动液力变扭器，直至液力变扭器轮毂的开口（下图箭头所示）与泵齿轮的从动轮啮合，且感觉到液力变扭器向内滑入。



当你能够用手很容易地旋转液力变扭器且它在整个圆周上嵌入变速箱的深度相同时，才意味着液力变扭器已安装正确。

#### 注意！

如果液力变扭器未正确安装且强制地将变速箱连接至发动机，则会损坏液力变扭器和 ATF 油泵。