

2. 防抱死控制-循迹控制

2.1 润滑剂、油脂、密封剂与黏着剂

说明	规格
超级 DOT4 制动液	ESD-M6C57-A

2.2 扭力规格

说明	Nm	lb-ft	lb-in
液压控制单元 (HCU) 与防抱死系统 (ABS) 模块总成至支撑托架固定螺栓	9	-	80
HCU 与 ABS 模块总成支撑托架固定螺栓	9	-	80
ABS 模块至 HCU 固定螺栓	5.5	-	49
制动液管至 HCU 单元	18	13	-
制动液管共线路接头单元	18	13	-
制动液管至制动总泵单元	15	11	-
轮速传感器固定螺栓	5	-	44

2.3 液压控制单元 (HCU) 拆卸和安装

注意：如果制动液泼洒在漆面上时，受到影响的部位必须立即使用冷水清洗。

1) . 拆下制动液储油壶盖。

注意：制动液储油壶盖切勿受到污染。

2) . 排放制动液储油壶。

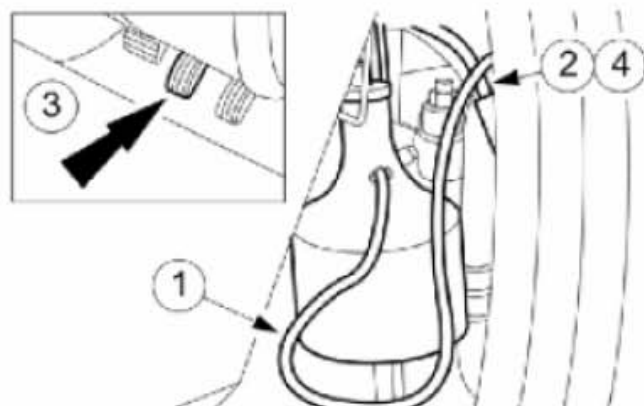
A) . 连接一条适合的透明塑料管的一端到泄放嘴并且将另外一端放入适当的空气中。

B) . 放松泄放嘴。

C) . 踩下制动踏板直到全部的制动液从制动储油壶泄放。

D) . 锁紧泄放嘴。

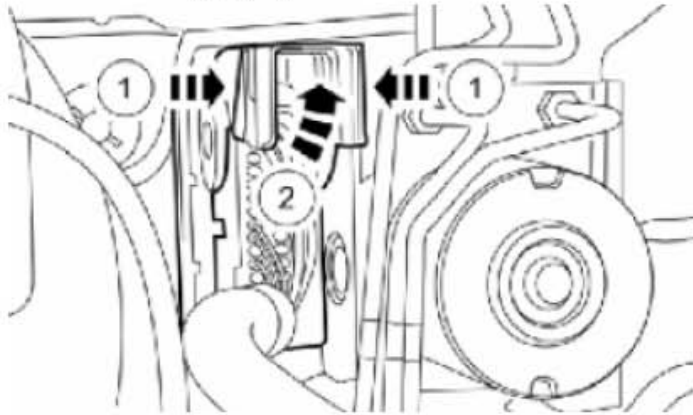
注意：为了完全的将制动储油壶中的制动液泄放，必须在两边执行此项步骤。



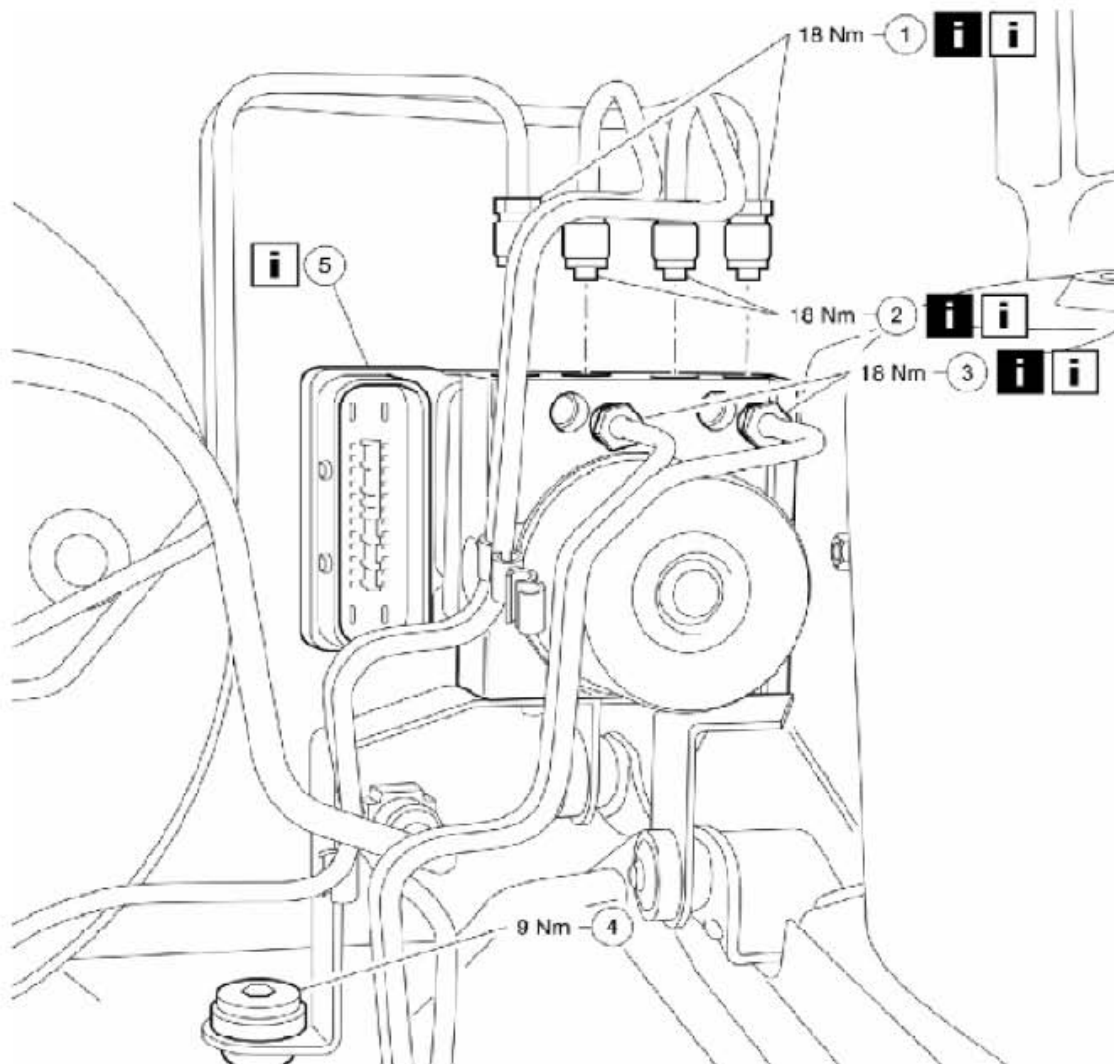
3) . 安装制动液储油壶盖。

- 4) . 拆下电瓶托架。
- 5) . 拆开防抱死制动系统(ABS)模块电气接头。
 - A) . 压下固定脚座。
 - B) . 释放固定器。

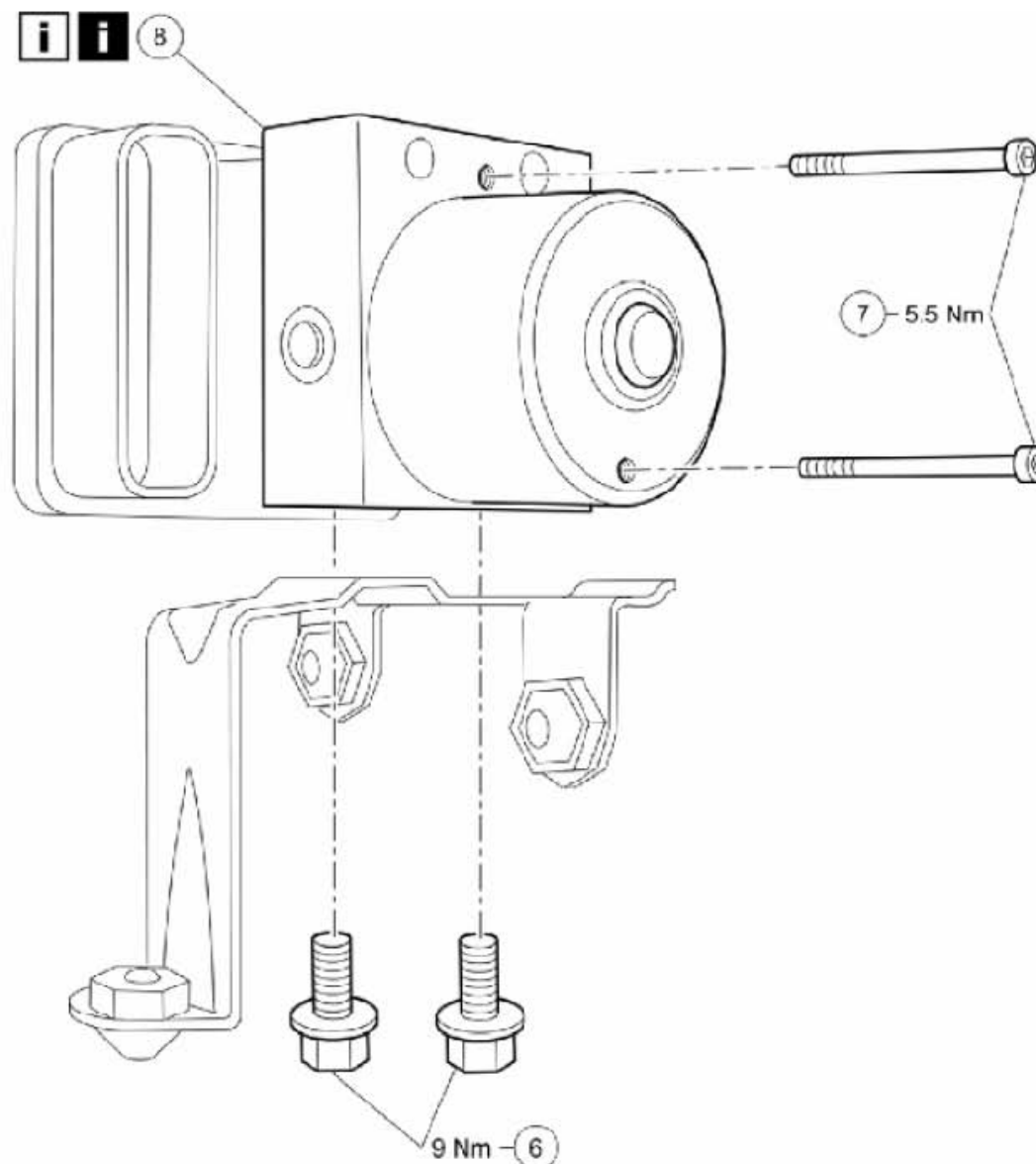
注意: 覆盖 防抱死制动系统(ABS)模块电气接头并且塞住以避免脏物与油液进入。



- 6) . 依下图以及图表中所示的顺序拆卸组件。



项目	零件号	说明
1	-	液压控制单元 (HCU) 至制动总泵制动液管
2	-	HCU 至前制动液管
3	-	HCU 至后制动液管
4	-	HCU 与 ABS 模块总成支撑托架固定螺栓
5	-	HCU 与 ABS 模块总成



项目	零件号	说明
6	-	HCU 与 ABS 模块总成至支撑托架固定螺栓
7	-	ABS 模块至 HCU 固定螺栓
8	-	HCU

7). 依照拆卸的相反程序安装。

8). 制动系统泄放空气。

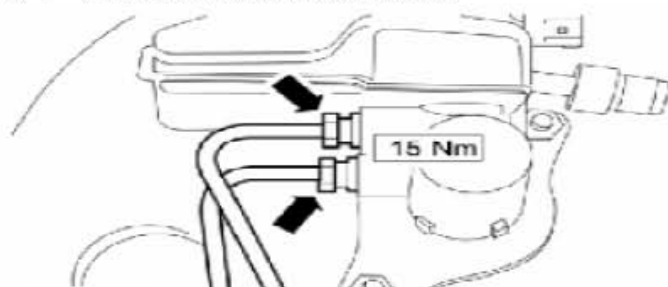
2.3.1 液压控制单元(HCU)至制动总泵的制动液管拆卸

1) . 从 HCU 上拆开制动液管。从固定夹上拆开油管。

注意:

- 覆盖制动液管以避免油液泄漏或脏物进入。
- 塞住 HCU 口以避免油液泄漏或脏物进入。
- 标示制动液管的位置记号，以帮助安装。

2) . 拆卸HCU至总泵的制动液管。



2.3.2 HCU至前制动的油管拆卸

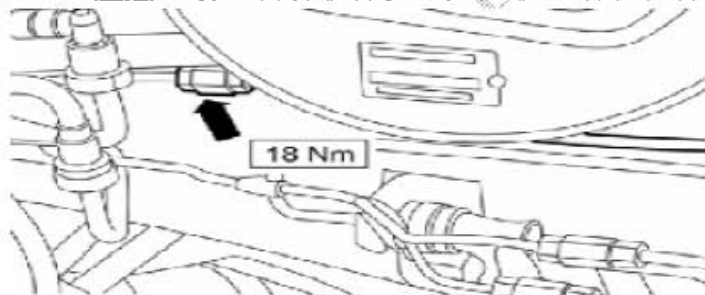
1) . 从HCU拆开制动液管。

注意:

- 覆盖制动液管以避免油液泄漏或脏物进入。
- 塞住 HCU 口以避免油液泄漏或脏物进入。
- 标示制动液管的位置记号，以帮助安装。

2) . 拆卸HCU至右前制动分泵夹的制动液管。

注意: 覆盖制动液管以避免油液泄漏或脏物进入。



2.3.3 HCU至后制动液管拆卸

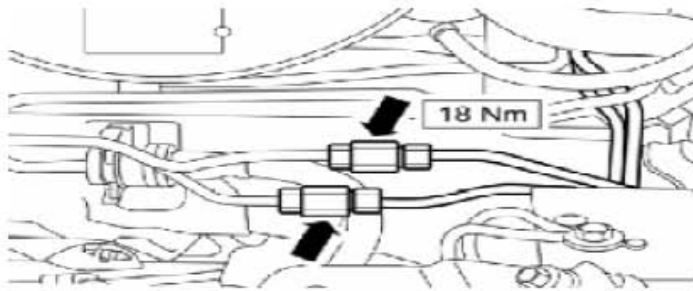
1) . 从 HCU 上拆开制动液管。从固定夹上拆开油管。

注意:

- 覆盖制动液管以避免油液泄漏或脏物进入。
- 塞住HCU口以避免油液泄漏或脏物进入。
- 标示制动液管的位置记号，以帮助安装。

2). 拆卸 HCU 至后制动液管。

注意：覆盖制动液管以避免油液泄漏或脏物进入。



HCU拆卸注意：

- 切勿碰触HCU或ABS模块接点否则会影响制动系统的操作。未遵守此项指示会造成人员受伤。
- 塞住ABS模块口以避免油液泄漏或脏物进入。

HCU安装注意：

- 切勿安装一个损坏的HCU。未遵守此项指示会造成人员受伤。
- 确认HCU正确的安装在ABS模块上。未遵照此项指示会造成人员伤害。
- 切勿掉落或敲击HCU。未遵守此项指示将造成液压组件损坏。
- 直到HCU准备安装之前切勿拆卸ABS模块口固定塞。

HCU与ABS模块总成安装注意：

- 切勿安装一个损坏的 HCU 与 ABS 模块总成。未遵守此项指示会造成人员受伤。
- 切勿掉落或敲击 HCU 与 ABS 模块总成。未遵守此项指示将造成损坏电气与液压组件。

HCU至后制动的油管安装注意：

- 直到制动液管准备安装之前切勿拆卸制动液管塞盖或HCU口固定塞。

HCU至前制动液管安装注意：

- 直到制动液管准备安装之前切勿拆卸制动液管塞盖或HCU口固定塞。

液压控制单元(HCU)至制动总泵制动液管安装注意：

- 直到制动液管准备安装之前切勿拆卸制动液管塞盖或HCU口固定塞。

2.4 防抱死制动系统(ABS)模块拆卸和安装

注意：如果制动液泼洒在漆面上时，受到影响的部位必须立即使用冷水清洗。

1). 拆下制动液储油壶盖。

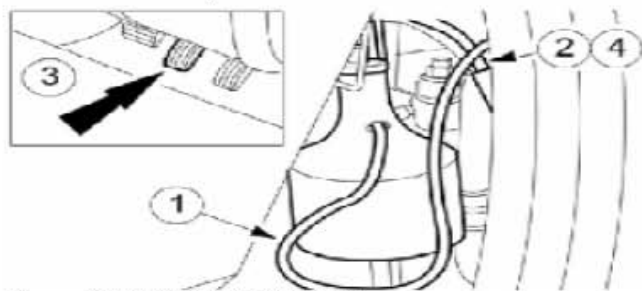
注意：制动液储油壶盖切勿受到污染。

2). 排放制动液储油壶。

- A). 连接一条适合的透明塑料管的一端到泄放嘴并且将另外一端放入适当的空气中。
- B). 放松泄放嘴。
- C). 踩下制动踏板直到全部的制动液从制动储油壶泄放。

D). 锁紧泄放嘴。

注意: 为了完全的将制动储油壶中的制动液泄放, 必须在两边执行此项步骤



3). 安装制动液储油壶盖。

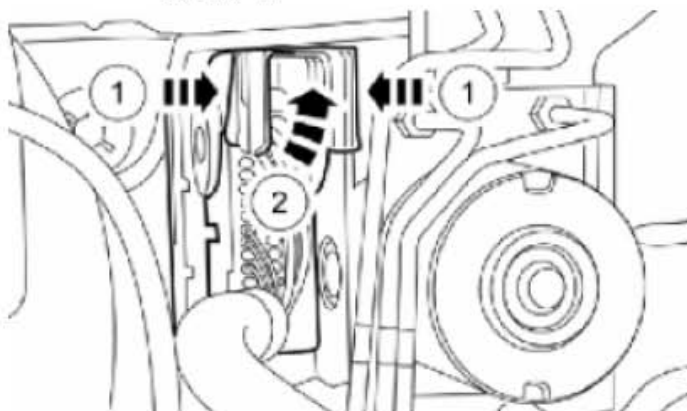
4). 拆卸电瓶架。

5). 拆开防抱死制动系统(ABS) 模块电气接头。

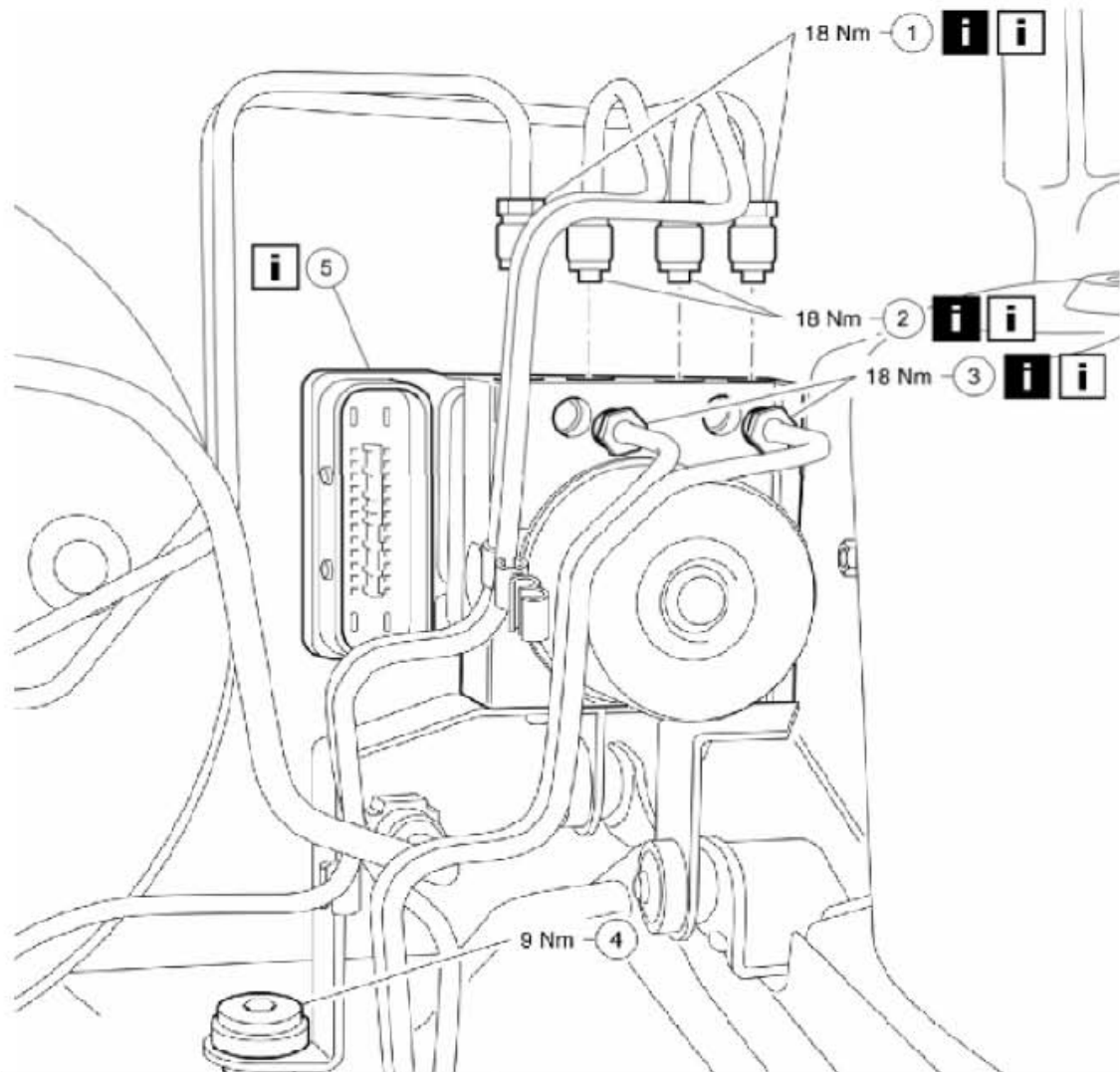
A). 压下固定脚座。

B). 释放固定器。

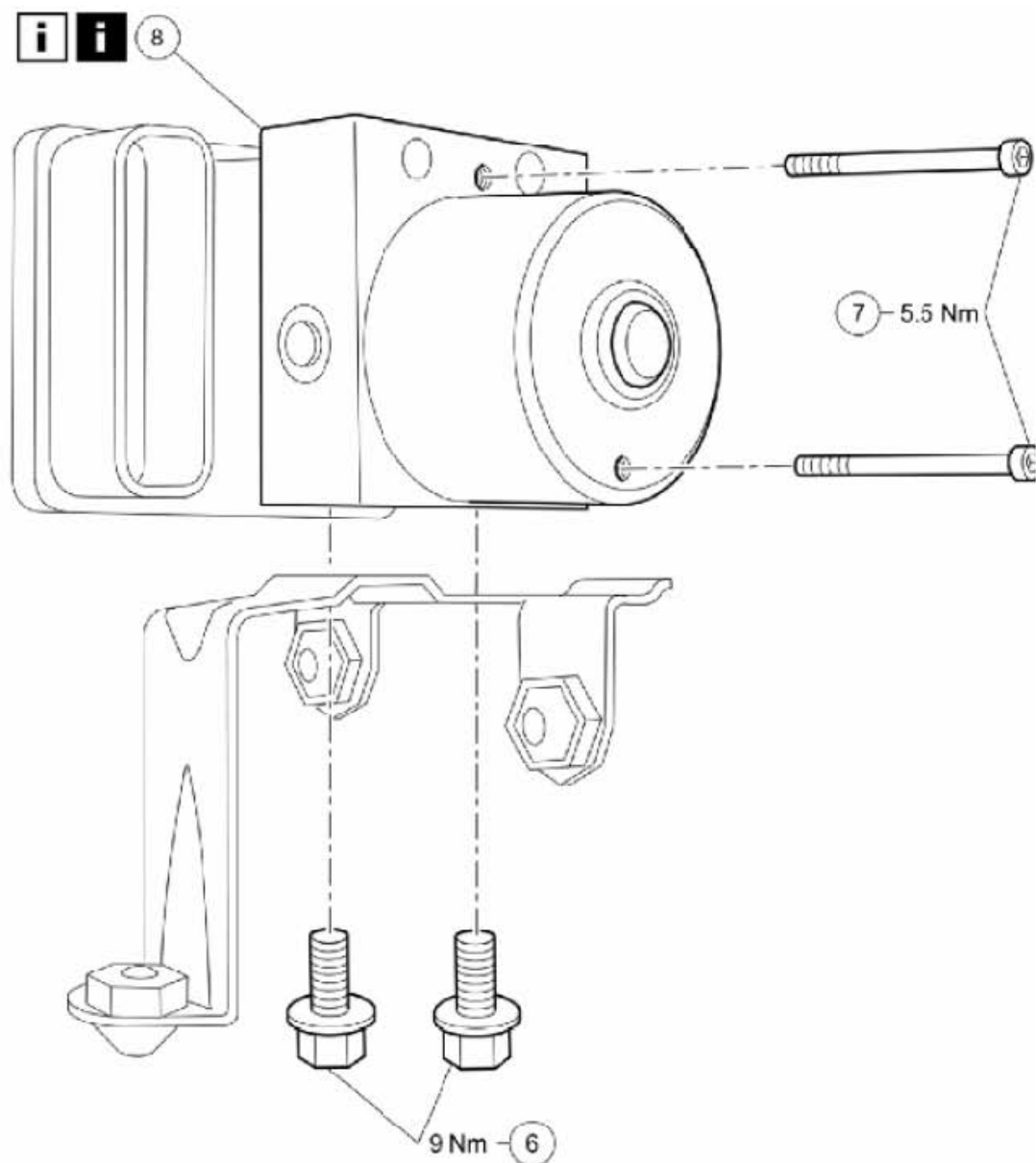
注意: 覆盖防抱死制动系统 (ABS) 模块电气接头并且塞住以避免脏物与油液进入。



6). 依下图以及图表中所示的顺序拆卸组件。



项目	零件号	说明
1	-	液压控制单元(HCU)至制动总泵的制动液管
2	-	HCU至前制动液管
3	-	HCU至后制动液管
4	-	HCU与ABS模块总成支撑托
5	-	HCU与ABS模块总成



项目	零件号	说明
6	-	HCU与ABS模块总成至支撑托架固定螺栓
7	-	ABS模块至HCU固定螺栓
8	-	HABS模块

7). 依照拆卸的相反程序安装。

8). 制动系统泄放空气。

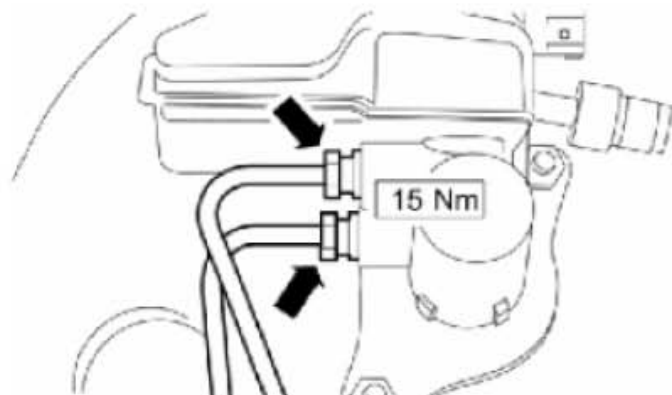
2.4.1 液压控制单元 (HCU) 至制动总泵制动液管拆卸

1) . 从HCU上拆开制动液管。从固定夹拆开油管。

注意:

- 覆盖制动液管以避免油液泄漏或脏物进入。
- 塞住HCU口以避免油液泄漏或脏物进入。
- 标示制动液管的位置记号，以帮助安装。

2) . 拆卸HCU至总泵制动的油管。



2.4.2 HCU至前制动液管拆卸

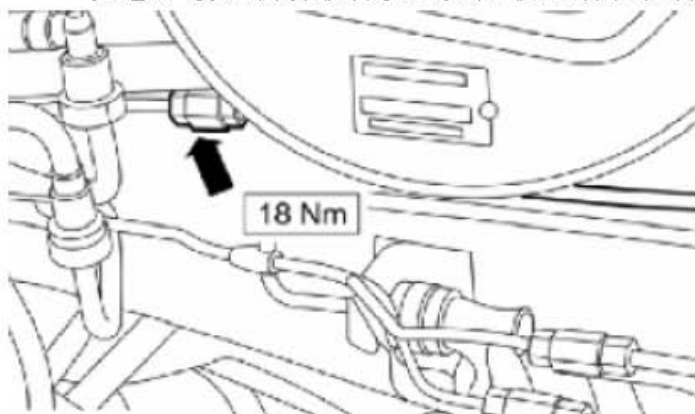
1) . 从 HCU上拆开制动液管。

注意:

- 覆盖制动液管以避免油液泄漏或脏物进入。
- 塞住 HCU 口以避免油液泄漏或脏物进入。
- 标示制动液管的位置记号，以帮助安装。

2) . 拆卸HCU至右前制动分泵夹制动液管。

注意: 覆盖制动液管以避免油液泄漏或脏物进入。



2.4.3 HCU至后制动液管拆卸

1) . 拆开制动液管从HCU。从固定夹拆开油管。

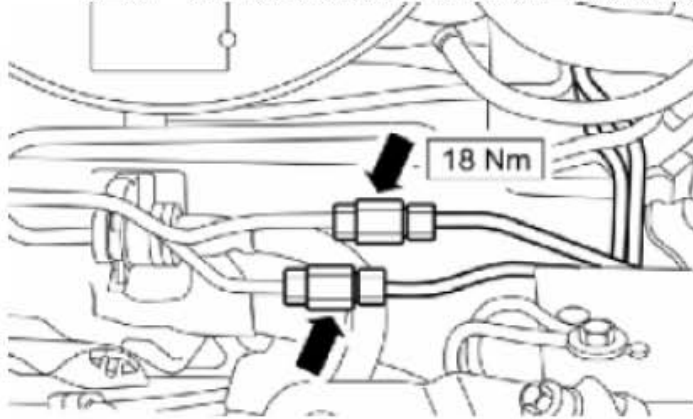
注意:

- 覆盖制动液管以避免油液泄漏或脏物进入。

- 塞住 HCU 口以避免油液泄漏或脏物进入。
- 标示制动液管的位置记号，以帮助安装。

2). 拆卸 HCU 至后制动的油管。

注意：覆盖制动液管以避免油液泄漏或脏物进入。



ABS模块拆卸注意：

- 切勿碰触HCU或ABS模块接点否则会影响制动系统的操作。未遵守此项指示会造成人员受伤。
- 塞住ABS模块口以避免油液泄漏或脏物进入。

ABS模块安装注意：

- 切勿安装一个损坏的ABS模块。未遵守此项指示会造成人员受伤。
- 确认ABS模块正确的安装至HCU上。未遵守此项指示会造成人员受伤。
- 切勿掉落或敲击HCU。
- 未遵守此项指示将造成损坏液压组件。
- 直到ABS模块准备安装之前切勿拆卸HCU口固定塞。

HCU与ABS模块总成安装注意：

- 切勿安装一个损坏的HCU与ABS模块总成。未遵守此项指示会造成人员受伤。
- 切勿掉落或敲击HCU与ABS模块总成未遵守此项指示将造成损坏电气与液压组件。

HCU至后制动液管安装注意：

- 直到制动液管准备安装之前切勿拆卸制动液管塞盖或HCU口固定塞。

HCU至前制动的油管安装注意：

- 直到制动液管准备安装之前切勿拆卸制动液管塞盖或HCU口固定塞。

液压控制单元 (HCU) 至制动总泵制动液管安装注意：

- 直到制动液管准备安装之前切勿拆卸制动液管塞盖或HCU口固定塞。