

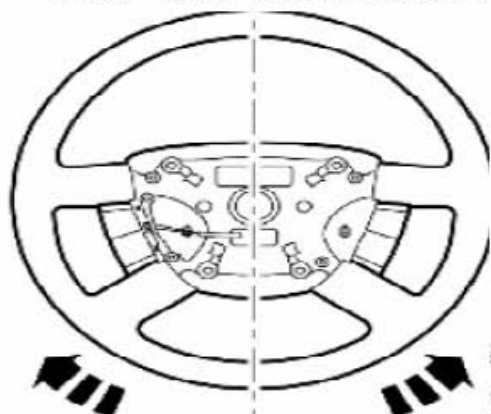
## 4. 转向机柱

### 4.1 扭力规格

项目	Nm	lb-ft	lb-in
方向盘固定螺栓	48	35	-
转向机柱轴至转向主机小齿轮固定螺栓	28	21	-
转向机柱固定螺栓	25	18	-

### 4.2 方向盘拆卸

- 1) . 拆卸驾驶座气囊模块。
- 2) . 对正方向盘并固定在定位。  
**注意：**确认车轮都朝向正前方的位置。



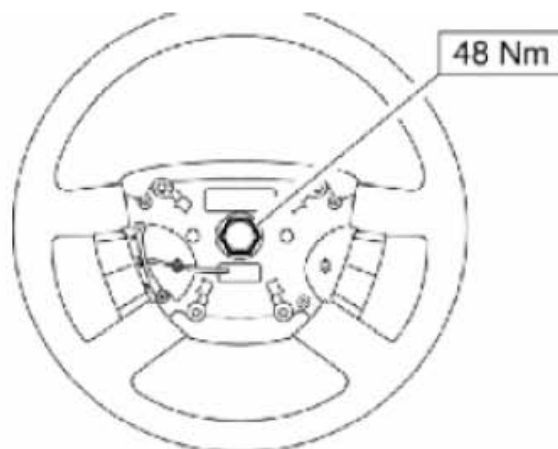
- 3) . 将时钟弹簧转子固定到时钟弹簧外壳上。  
**注意：**确认时钟弹簧转子未被转动。使用一块适当的贴布固定在中心位置。



- 4) . 拆开方向盘电气接头（配备速度控制的车辆）。

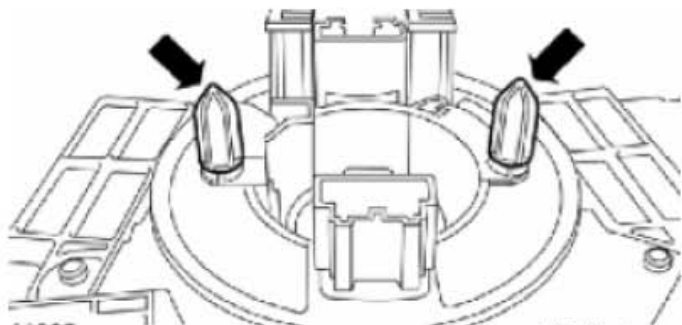


- 5). 拆卸方向盘固定螺栓。



- 6). 拆卸方向盘，将驾驶侧气囊模块的线束穿过方向盘。

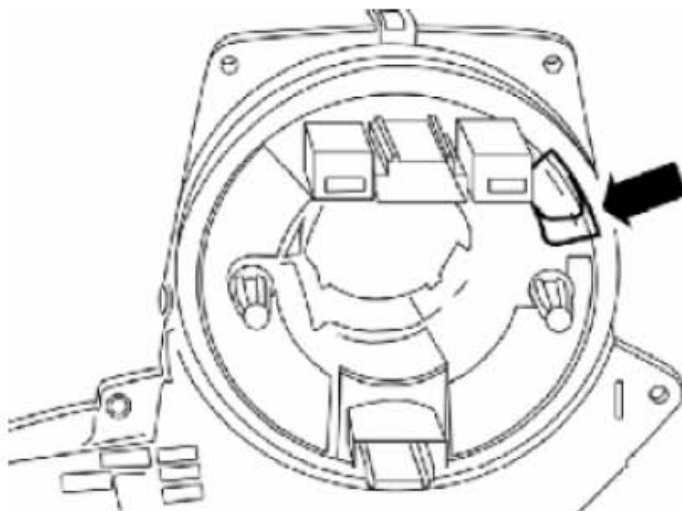
**注意：**必须小心勿损坏到时钟弹簧接脚。



### 4.3 方向盘安装

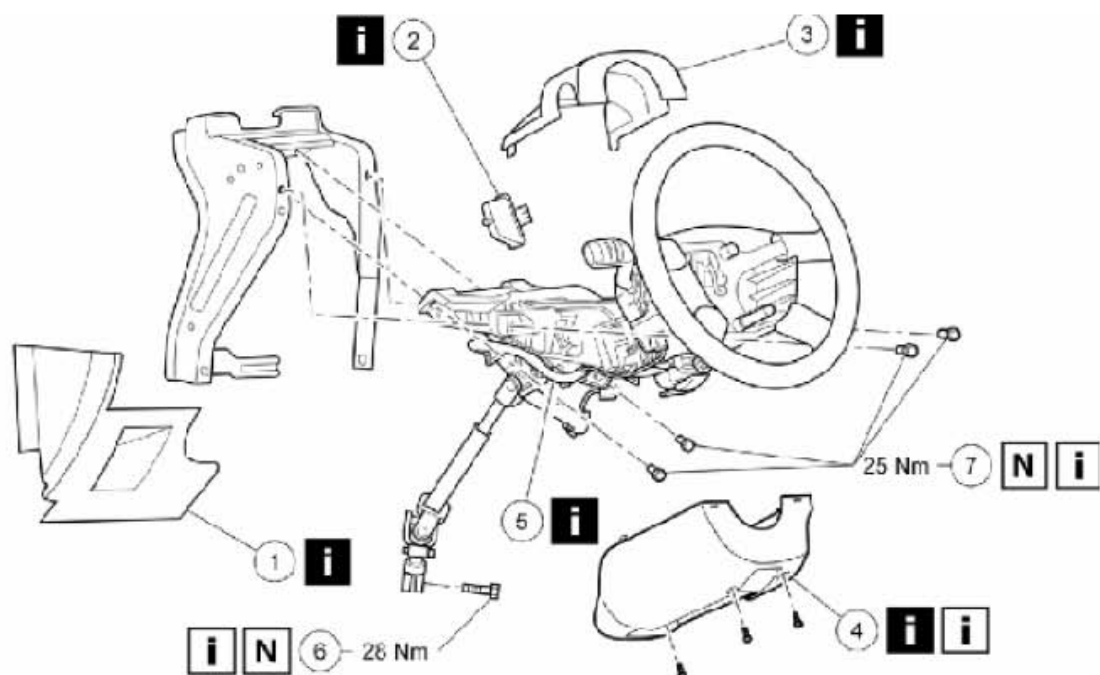
- 1). 观察平板卷线的U-型部位以确认时钟弹簧已对正。

**注意：**当时钟弹簧对正之后，将可以看到平板卷线的U-型部位。



- 2). 依照拆卸的相反程序安装。

## 4.4 转向机柱

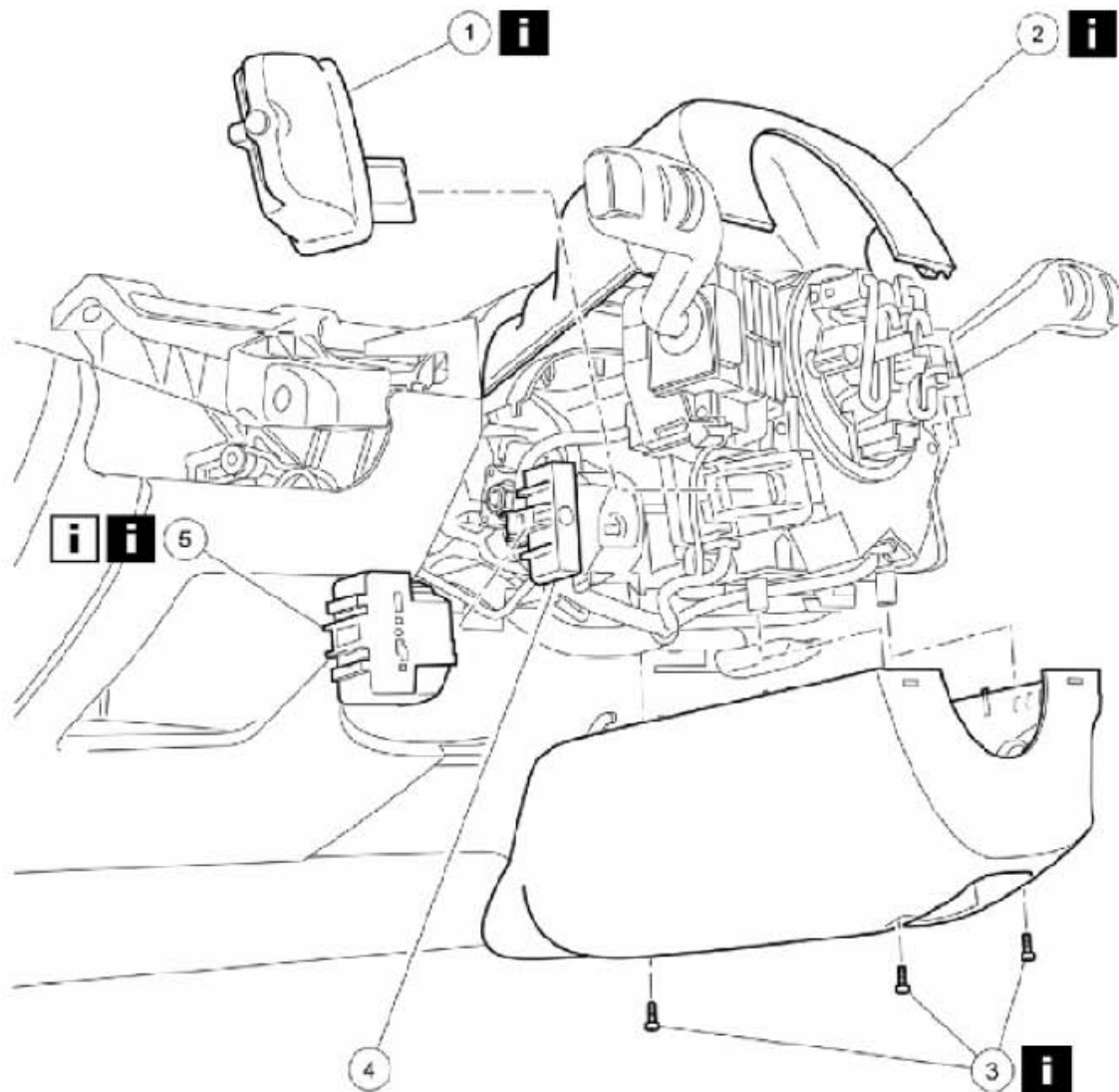


项目	零件号	说明
1	-	仪表板底部外饰板
2	-	音响控制开关 (若有配备)
3	-	转向机柱上护板
4	-	转向机柱下护板
5	-	转向机柱线束
6	-	转向机柱轴到转向主机小齿轮固定螺栓
7	-	转向机柱固定螺栓

## 5. 转向机柱开关

### 5.1 点火开关拆卸和安装

- 1). 拆开蓄电池搭铁线
- 2). 将点火钥匙转到位置 1。
- 3). 依下图以及图表中所示的顺序拆卸组件。

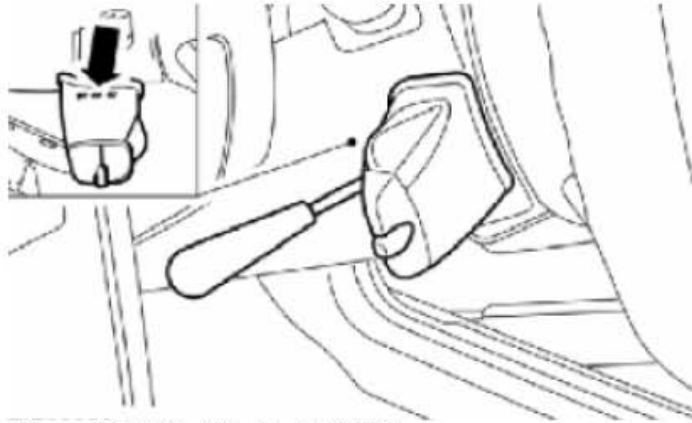


项目	零件号	说明
1	-	遥控音响控制开关(若有配备)
2	-	转向机柱上护板
3	-	转向机柱下护板
4	-	点火开关电气接头
5	-	点火开关

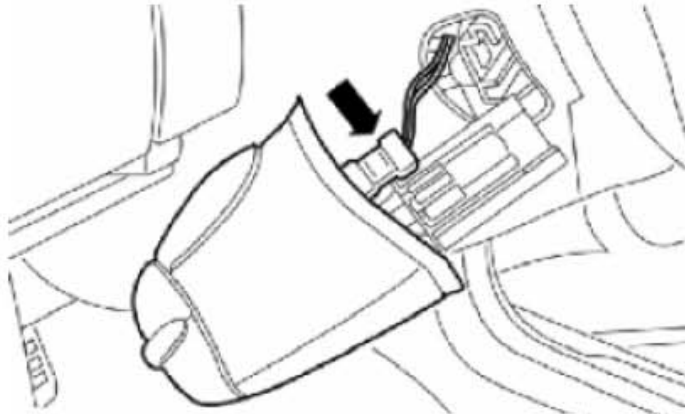
4). 依照拆卸的相反程序安装。如果配备全关系统的车辆，则需初始化车窗马达。

## 5.2 遥控音响控制开关（若有配备）拆卸

1). 使用一支平口螺丝起子，释放固定脚座。



2). 拆开音响控制电气接头。



### 5.3 转向机柱上护板拆卸

- 1). 从转向机柱下护板上拆开转向机柱上护板。(为清楚表示已经将方向盘拆下)  
**注意：**转动方向盘以进入转向机柱上护板固定夹。