

3. 转向连杆

3.1 扭力规格

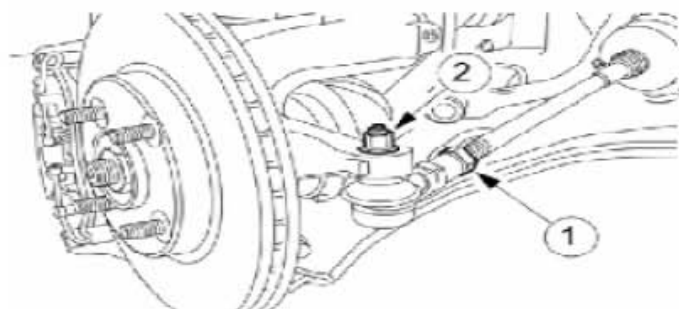
说明	Nm	lb-ft	lb-in
横拉杆至转向齿轮	90	66	-
横拉杆端锁定螺帽	62	46	-
横拉杆端固定螺帽	47	35	-

3.2 横拉杆端拆卸

- 1). 拆下车轮与轮胎
- 2). 松开横拉杆端固定螺帽及横拉杆端锁定螺帽。
 - A). 松开固定螺帽。
 - B). 松开固定螺帽。

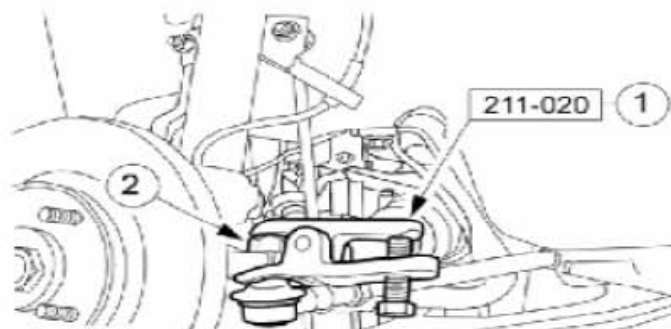
注意：

- 将横拉杆端锁定螺帽放置在适当的位置以保护球接头螺桩。
- 使用一把5mm的六角扳手来阻止球接头螺桩转动。



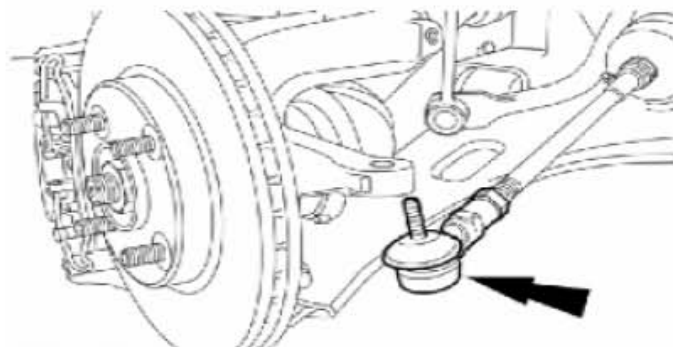
- 3). 使用专用工具，从车轮转向节上拆离横拉杆端。
 - A). 释放横拉杆端。
 - B). 拆下并抛弃横拉杆端固定螺帽。

注意： 使用柔软的布料来保护球接头油封以免损坏。



4). 拆下横拉杆端

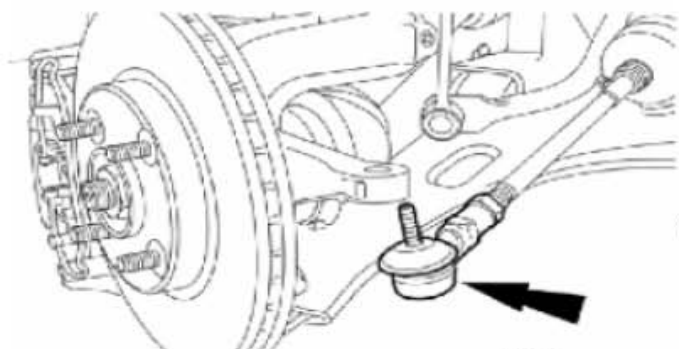
注意：记录拆卸横拉杆端的转动圈数。



3.3 横拉杆端安装

1). 安装横拉杆端。

注意：依拆卸横拉杆端时相同的转动圈数来安装横拉杆端。



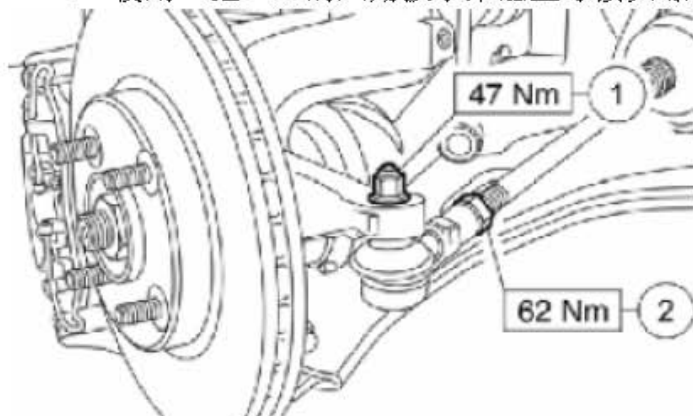
2). 装置横拉杆端到车轮转向节上。

A). 锁紧固定螺帽。

B). 锁紧锁定螺帽。

注意：

- 安装新的横拉杆端固定螺帽。
- 使用一把5 mm的六角扳手来阻止球接头螺桩转动。



3). 安装车轮与轮胎。

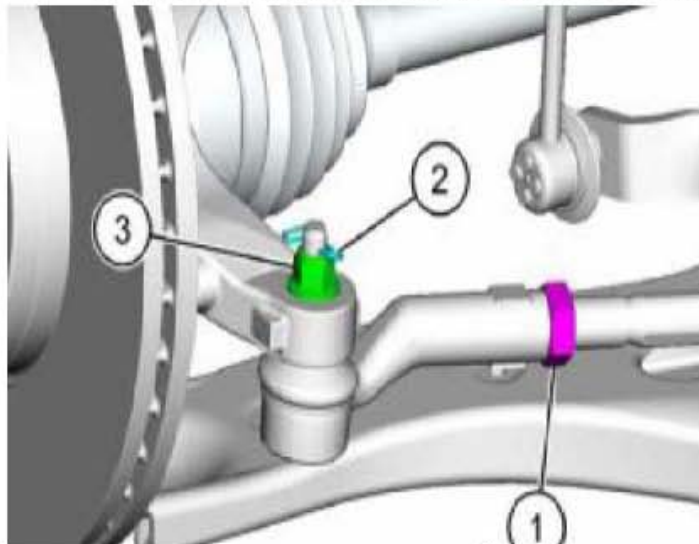
4). 检查前束设定并视需要调整。

3.4 横拉杆端— 1.6L (Z6) 拆卸

- 1) . 拆下车轮与轮胎。
- 2) . 松开横拉杆端固定螺帽及横拉杆端固定螺帽。
 - A). 松开锁定螺帽。
 - B). 拆下卡簧销。
 - C). 松开固定螺帽。抛弃卡簧销。

注意:

- 将横拉杆端固定螺帽放置在适当的位置以保护球接头螺桩。
- 使用一把5 mm的六角扳手来阻止球接头螺桩转动。



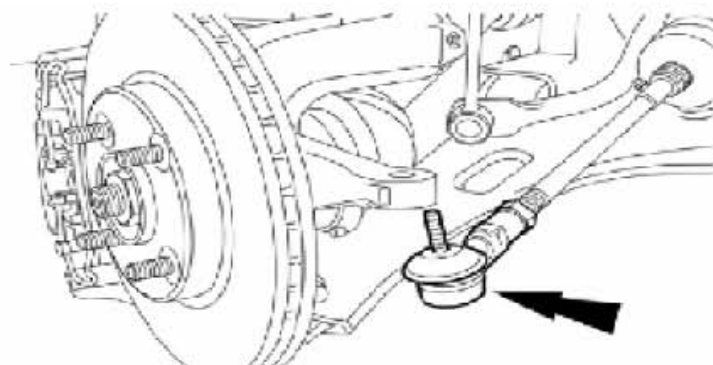
- 3). 使用专用工具，从车轮转向节上拆离横拉杆端。

注意: 使用柔软的布料来保护球接头油封以免损坏。



- 4). 拆下横拉杆端。

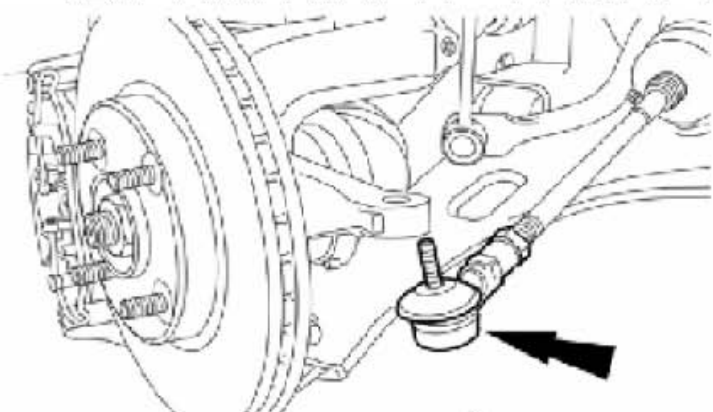
注意: 记录拆卸横拉杆端的转动圈数。



3.5 横拉杆端— 1.6L (Z6) 安装

- 1). 安装横拉杆端。

注意: 依据拆卸横拉杆端时相同的转动圈数来安装横拉杆端。

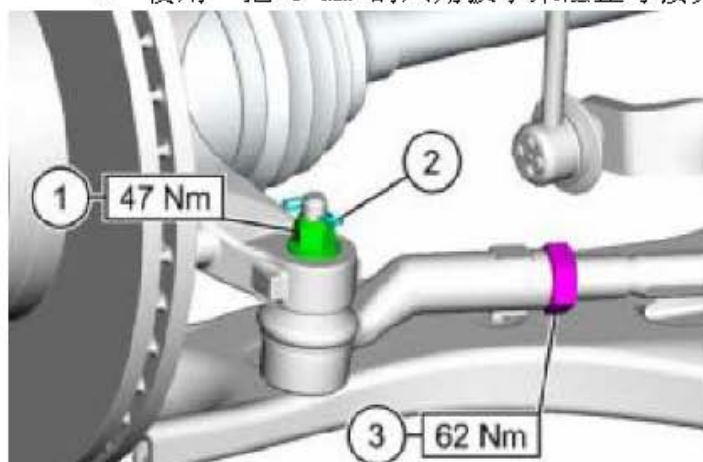


- 2). 装置横拉杆端到车轮转向节上。

- A). 锁紧固定螺帽。
- B). 安装卡簧销。
- C). 锁紧锁定螺帽。

注意:

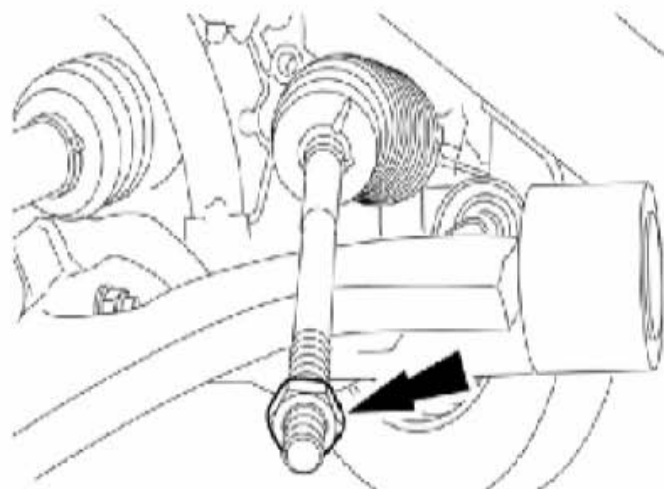
- 安装新的横拉杆端固定螺帽。
- 安装新的横拉杆端固定螺帽卡簧销。
- 使用一把 5 mm 的六角扳手来阻止球接头螺栓转动。



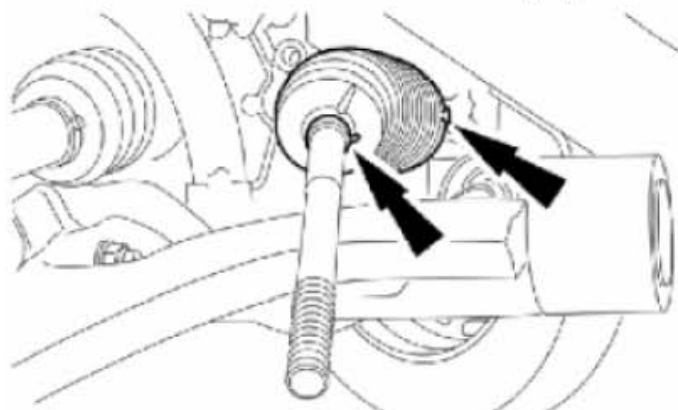
- 3) . 安装车轮与轮胎。
- 4) . 检查前束设定并视需要调整。

3.6 转向齿轮防尘套拆卸

- 1) . 拆下横拉杆端。
- 2) . 拆下横拉杆端锁定螺帽。

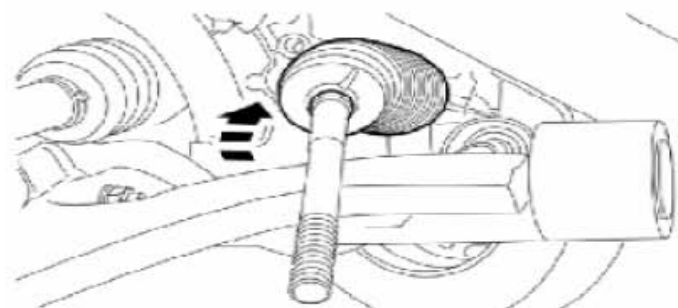


- 3) . 拆下转向齿轮防尘套。抛弃固定夹。
注意：拆卸转向齿轮防尘套之前先确定横拉杆是干净的。

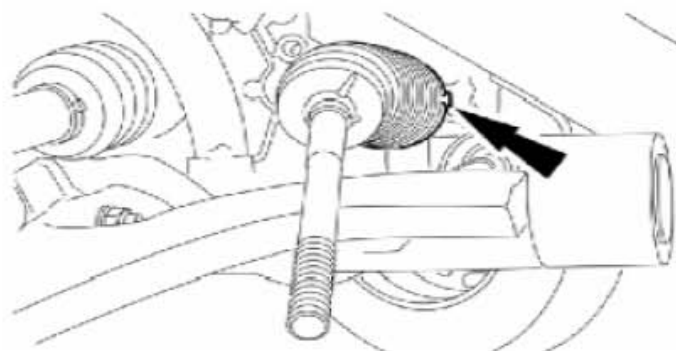


3.7 转向齿轮防尘套安装

- 1) . 安装转向齿轮防尘套
注意：润滑转向齿轮防尘套。

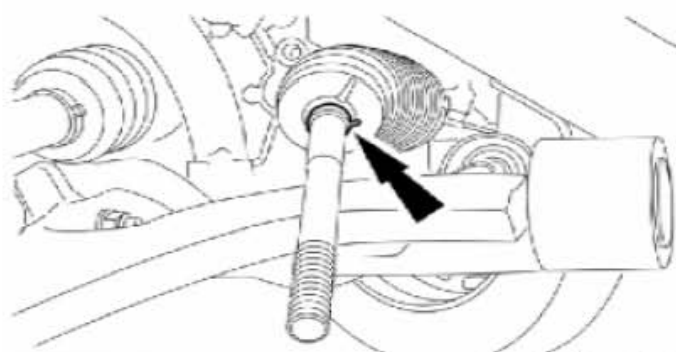


- 2). 使用两支合适的钳子，安装新的转向齿轮防尘套的内部固定夹。

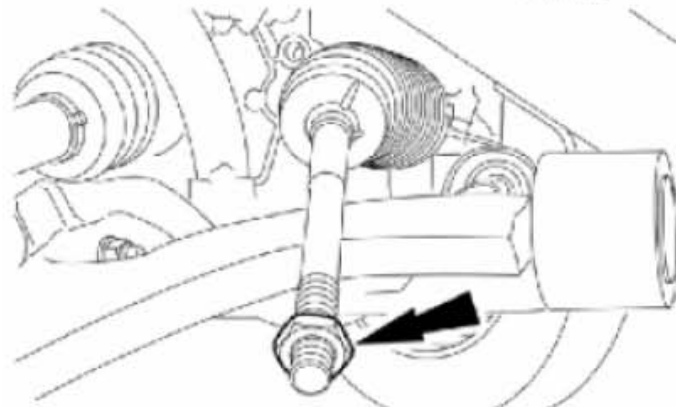


- 3). 使用两支合适的钳子，安装新的转向齿轮防尘套的外部固定夹。

注意：确认转向齿轮防尘套外部固定夹套过横拉杆的凹陷处。



- 4). 安装横拉杆端锁定螺帽。



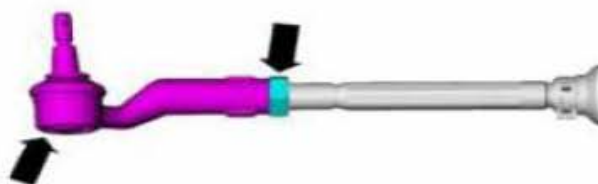
- 5). 安装横拉杆端。

3.8 横拉杆— 1.6L (Z6)拆卸

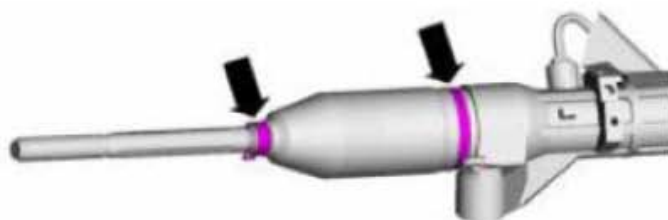
- 1). 拆下转向齿轮。

- 2). 拆下横拉杆端及横拉杆端锁定螺帽。

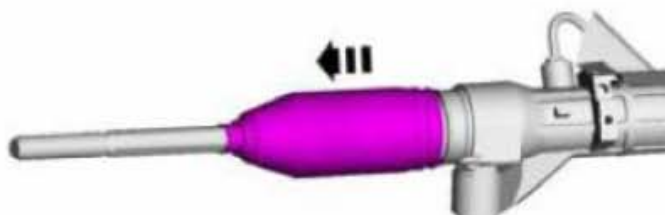
注意：记录拆卸横拉杆端的转动圈数。



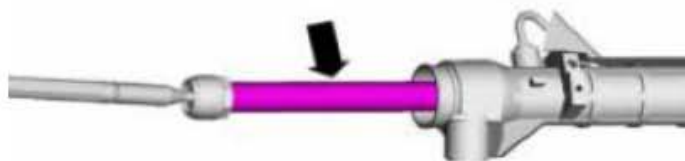
3) . 拆下转向齿轮防尘套固定夹。抛弃转向齿轮防尘套固定夹。



4) . 拆下转向齿轮防尘套。抛弃转向齿轮防尘套。



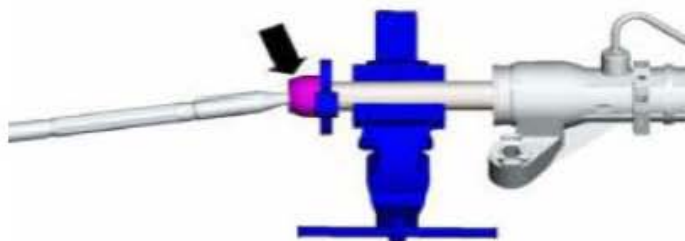
5) . 旋转转向齿轮小齿轮以露出转向齿轮齿条。



6) . 使用钳子固定住转向齿轮齿条并拆下横拉杆。

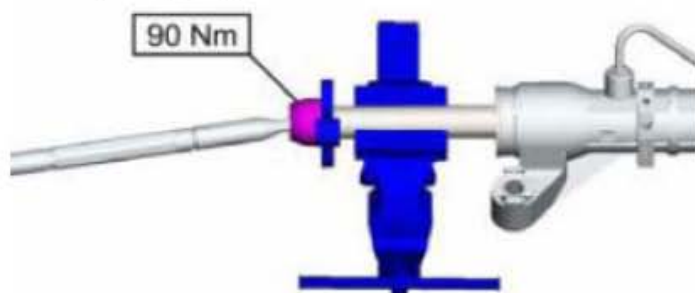
注意:

- 切勿夹到转向齿轮齿条露出的液压密封表面。
- 必须使用虎钳夹口保护器。
- 要抵抗拆下横拉杆时所需的大量扭转力，使用合适的钳子夹住转向齿轮的齿条。切勿夹住转向齿轮本体。



3.9 横拉杆— 1.6L (Z6)安装

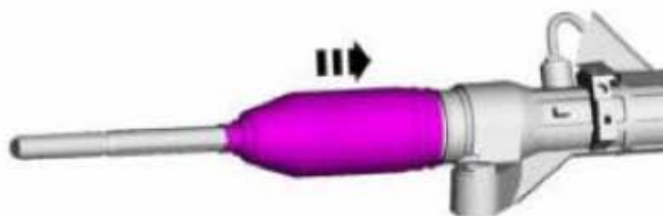
1) . 安装横拉杆。



- 2). 安装转向齿轮防尘套。

注意:

- 润滑转向齿轮防尘套。
- 安装新的转向齿轮防尘套。



- 3). 使用两支合适的钳子，安装转向齿轮防尘套的内部固定夹。

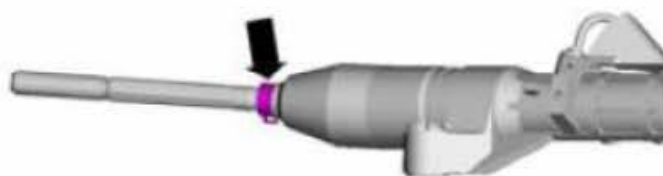
注意: 安装新的转向齿轮防尘套固定夹。



- 4). 使用两支合适的钳子，安装转向齿轮防尘套的外部固定夹。

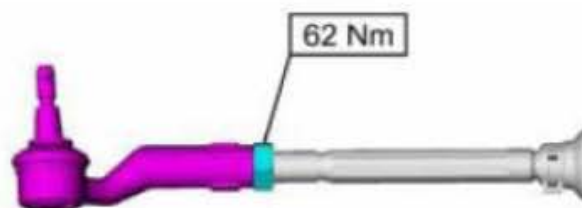
注意:

- 安装新的转向齿轮防尘套固定夹。
- 确认转向齿轮防尘套外部固定夹套过横拉杆的凹陷处。



- 5). 安装横拉杆端锁定螺帽及横拉杆端。

注意: 使用与拆卸横拉杆端时相同的转动圈数来安装横拉杆端。



- 6). 安装转向齿轮。