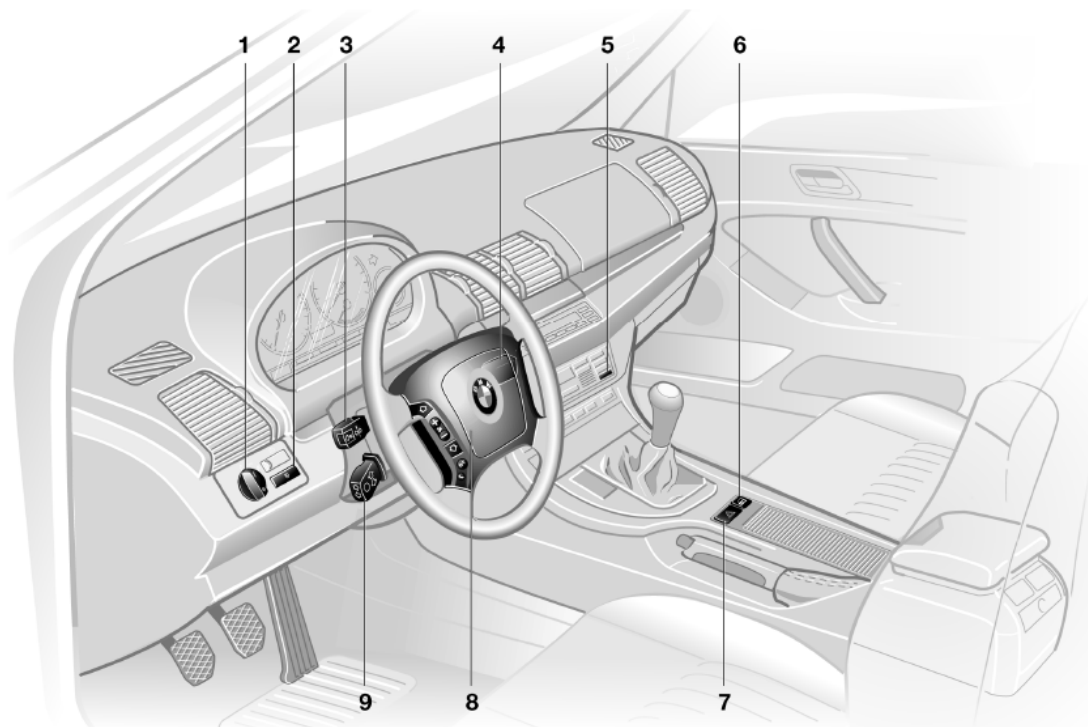


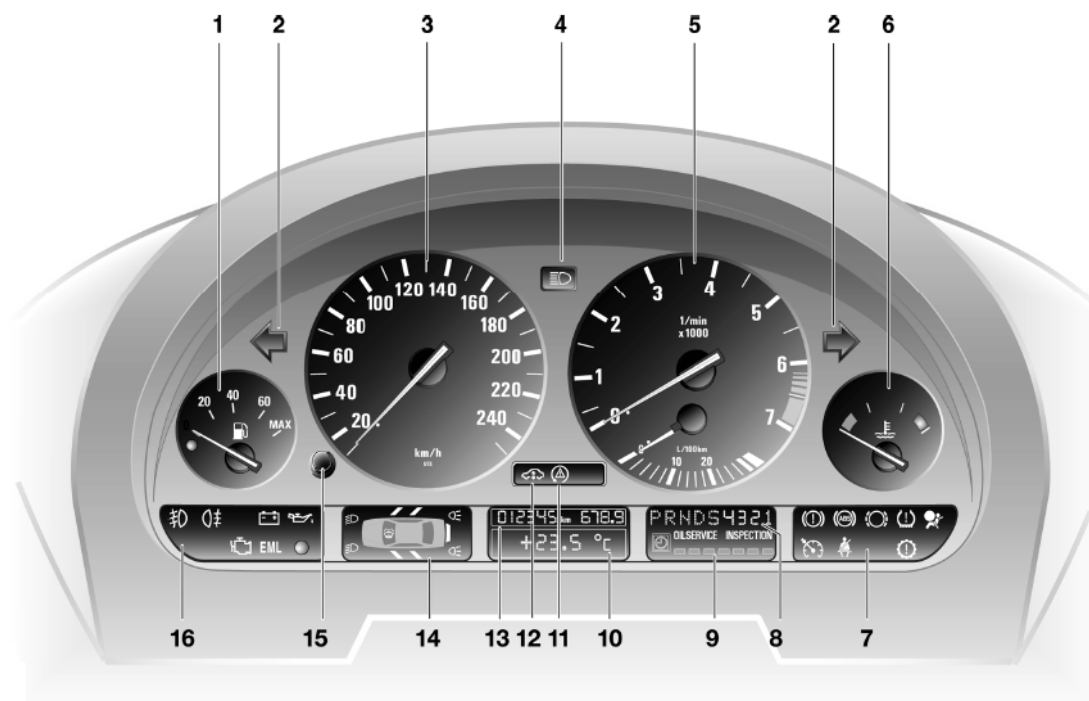
宝马 X5 车主使用手册综述

驾驶室



- 1 停车灯/ 近光灯
- 2 雾灯
- 3 > 转向信号灯
> 停车警示灯
> 远光灯
> 大灯变光功能
> 车载计算机
- 4 刮水器
- 5 后窗加热
- 6 中控锁
- 7 警示闪烁装置
- 8 喇叭
- 9 方向盘电动调节*

组合仪表



取决于您的汽车的装备情况，有两种规格。

- 1 带燃油储量灯的燃油表
- 2 用于转向信号的指示灯
- 3 车速表
- 4 用于远光灯的指示灯
- 5 转速表和油耗指示表
- 6 带“冷却液温度过高”报警灯的发动机冷却液温度表
- 7 指示灯和报警灯顺时针方向用于
 - › 手制动器/ 制动液压系统
 - › 动态制动控制系统 DBC
 - › 防抱死制动系统 ABS
 - › 制动摩擦片
 - › 轮胎压力监控 RDC*
 - › 安全气囊
 - › 自动变速箱*
 - › 请系安全带
 - › 定速控制器
- 8 用于自动变速箱的选档杆和模式显*
- 9 保养周期显示
- 10 车载计算机显示器 -
 - › 通过转向灯控制杆操纵
 - › 车外温度

指示灯和报警灯

自检技术

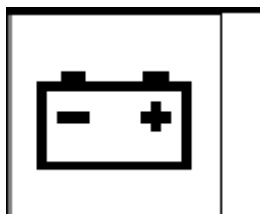
无论在起动期间还是在行驶期间，宝马汽车多个系统都具有自动自检功能。标有“●”符号的指示灯和报警灯，在拧点火钥匙时对相应设备进行功能检测。

这些灯每次亮起的时间各不相同。

如果某个系统内出现故障，则发动机起动后相应的灯不熄灭或在行驶期间又重新亮起。

如何正确处理这些问题请见下述说明。

红色：立即停车

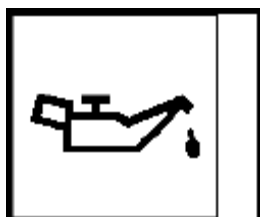


蓄电池充电●

蓄电池不再被充电。发电机三角带损坏或发电机充电电路有故障。请与附近的宝马汽车服务部联系。



如果三角带损坏，请不要继续行驶，否则会因发动机过热而损坏发动机。同时转动方向盘会相当费力。



发动机机油压力●

立即停车并关闭发动机。检查机油油位，如有必要添加机油。如果油位正常：请与附近的宝马汽车服务部联系。



请不要继续行驶，否则会因发动机润滑油不足而损坏发动机。



手制动器*，制动液压系统●

手制动器拉紧后亮起。

手制动器已松开，但该灯亮起：检查制动液液位。在继续行驶前，一定要仔细阅读提示。在检查-控制与时钟显示中通报信息“检查制动摩擦片（CHECK BRAKE LININGS）”时灯也亮起。



轮胎压力监控 RDC*●

伴有声音信号报警：暴胎。

为停下汽车，应立即减速，但要避免紧急制动及急速转向。

红色或黄色：可继续低速行驶



制动报警灯以红色亮起，同时用于

ABS 和DSC 的黄色指示灯也一起亮起：



说明 ABS、CBC、DSC、DBC、

EBV 和 HDC 系统内发生故障。可继续低速行驶、注意交通状况并避免完全制动。



请到附近的宝马汽车服务部检查整个

系统。

所有三个灯均以黄色亮起：说明ABS、CBC、DSC、DBC 和HDC 系统内发生故障。

可继续低速行驶注意交通状况并避免完全制动。

请尽快让宝马汽车服务部检查这个系统。

红色：作为重要提示



手制动器*

手制动器拉紧后，此灯亮起。



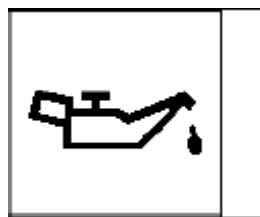
请系安全带●

在有些车型中，同时还有一个声音信号报警* 或在检查- 控制与时钟显示内出现一个信息*。该灯亮起几秒钟或直到系上安全带为止。



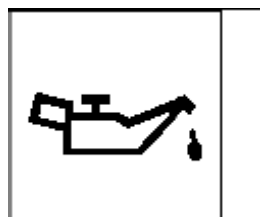
安全气囊●

请到宝马汽车服务部进行检查。

黄色：立即进行检查

机油油位

行驶期间亮起：说明发动机油位已处于绝对最低位置，因此必须尽快添加发动机机油，添加机油前的行驶里程不允许超过 50 km。



机油油位

关闭发动机后亮起：有机会时（加油期间）添加发动机机油。



自动变速箱*

自动变速箱因故障只能以紧急模式换档。请到附近的宝马汽车服务部进行检查。



制动摩擦片* ●

检查制动摩擦片的状态。



动态制动控制系统 DBC ●

DBC 系统内有故障请到宝马汽车服务部进行检查。



轮胎压力监控 RDC* ●

检查轮胎充气压力，



自调标高悬架* ●

自调标高悬架处于未激活状态。请到附近的宝马汽车服务部进行检查。



动态稳定控制系统 DSC ●

指示灯闪烁：

该系统进入工作状态并控制驱动力和制动力。

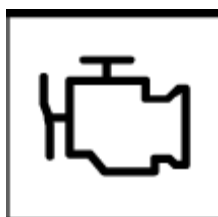
指示灯行驶期间持续亮：

说明 DSC 已通过按钮被关闭。如果再按压 DSC 按钮时指示灯不熄灭，说明 DSC、HDC和牵引力辅助控制有故障。请到附近的宝马汽车服务部进行检查。



发动机功率电子控制系统* ●

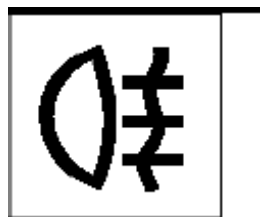
发动机功率电子控制系统故障。该系统允许汽车以减低发动机功率及转速的方式继续行驶。请到宝马汽车服务部进行检查。



发动机* ●

控制发动机废气排放的相关系统出现故障。请到宝马汽车服务部进行检查。

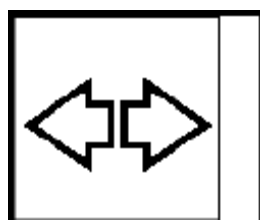
黄色:提示信息



后雾灯*

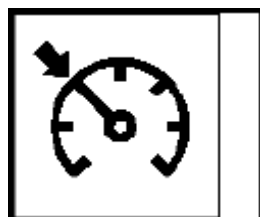
后雾灯接通时该指示灯亮起。

绿色 提示信息



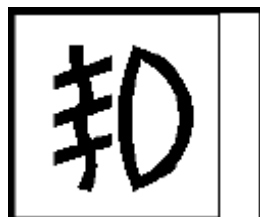
转向信号灯

转向信号灯接通后闪烁。快速闪烁：
该系统有故障。



定速控制器

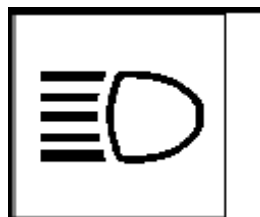
在接通该系统时亮起通过多功能方
方向盘操纵。



前雾灯

在接通前雾灯时亮起。

蓝色 提示信息



远光灯在接通远光灯及按动大灯变光功能时亮起。

多功能方向盘 MFL



在多功能方向盘 MFL 上集成了按钮，为的是在注意交通状况的情况下能快速进行下列操作：

- › 收音机以及 CD 和磁带操作的某些功能
- › 空调的空气内循环或
- › 方向盘加热*
- › 定速控制
- › 电话的某些功能* 和
- › 语音控制*

通过 MFL 操纵时，相应的系统必须已接通。

可能的整个装备状态见上图示。详细情况请查阅有关装备的描述。

1 点按：

电话：接受通话、开始拨号以及退出通话功能。

按压时间长一些：

接通及关闭语音控制

2 收音机/ 电话：转换

3 收音机/ 电话：向后自动寻台及存台键或浏览电话名录

CD 和磁带返回运行的操作

4 收音机/ 电话：音量

5 收音机/ 电话：向前自动寻台及存台键或浏览电话名录

CD 和磁带向前运行的操作

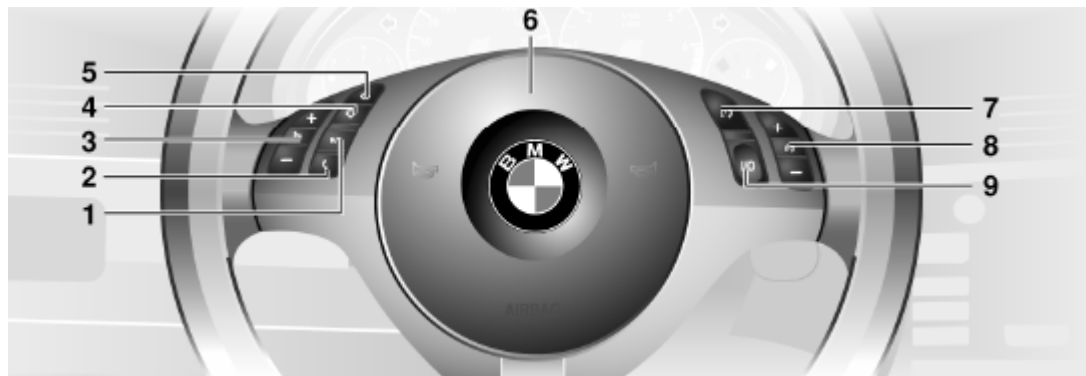
6 喇叭，整个面板

7 定速控制：调出

8 定速控制：

- 存储及加速 (+) 或减速及存储 (-)
- 9 定速控制: 激活/ 中断/ 退出工作状态
- 10 空气内循环和自动空气循环控制 AUC 或
方向盘加热: 接通和关闭

跑车方向盘*



在跑车方向盘上集成了按钮，为的是在注意力集中于交通状况的情况下能快速进行下列操作：

- › 收音机以及 CD 和磁带操作的某些功能
- › 定速控制
- › 电话的某些功能* 和
- › 语音控制*。

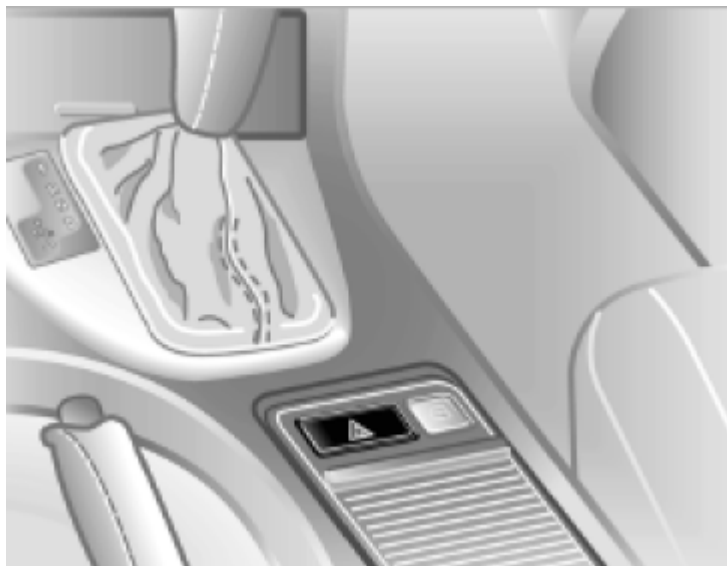
在通过跑车方向盘操纵时相应的系统必须已接通。

详细情况请查阅有关装备的描述

- 1 收音机/ 电话: 转换
- 2 点按:
接受通话开始拨号以及退出通话功能
按压时间长一些:
语音控制 的接通和关闭
- 3 收音机/ 电话: 音量
- 4 收音机/ 电话: 向后自动寻台及存台键或
浏览电话名录
CD 和磁带返回运行的操作
- 5 收音机/ 电话: 向前自动寻台及存台键或
浏览电话名录。
CD 和磁带向前运行的操作
- 6 喇叭, 整个面板

- 7 定速控制：调出
- 8 定速控制：
存储及加速（+），或减速及存储（-）
- 9 定速控制：激活/ 中断/ 退出工作状态

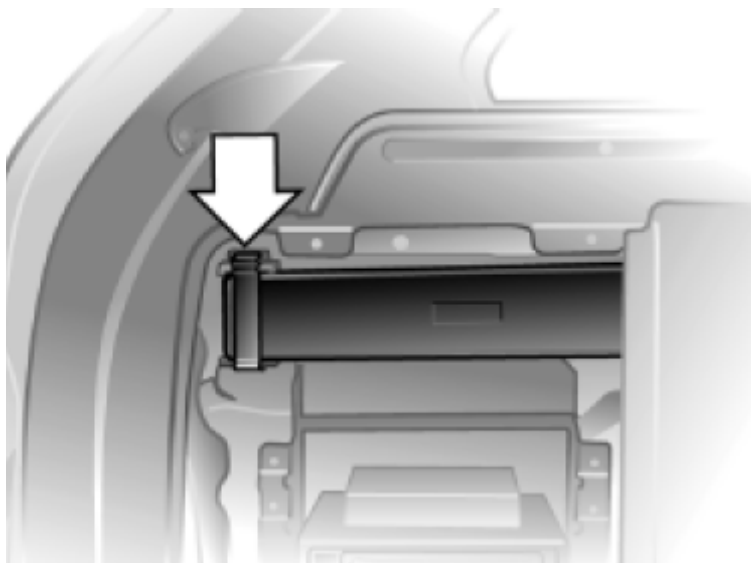
警示闪烁装置



警示闪烁装置接通后，按钮周期性亮起。
在接通汽车照明时，按钮被照亮以便于快速操作。

与警示闪烁功能相比，转向信号功能优先执行。即使警示闪烁装置已接通。从点火钥匙位置 1 起转向信号灯也能闪烁。

警告用三角标志*

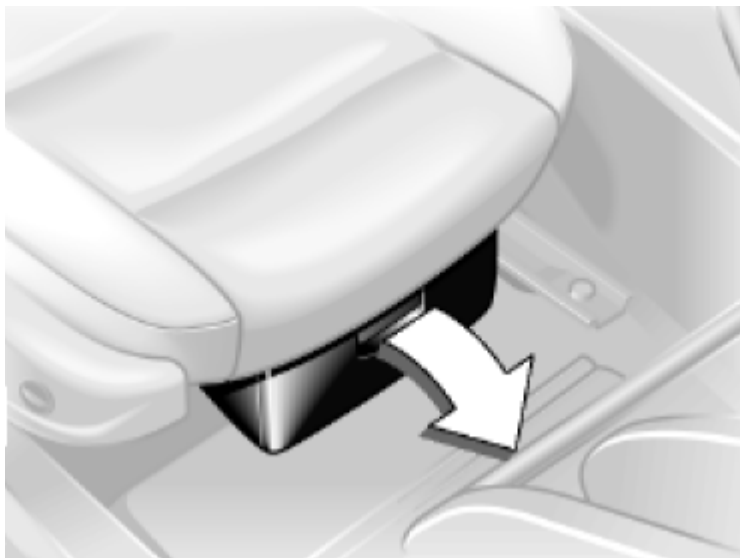


- 1 打开后备箱内左侧的盖板：抬起盖板上的把手
- 2 拉起固定带卡头（箭头）并将警告用三角标志从固定架内取下
- 3 安装时将警告用三角标志推入固定架内并压上固定带。



请遵守警告用三角标志使用的法规。

急救箱*



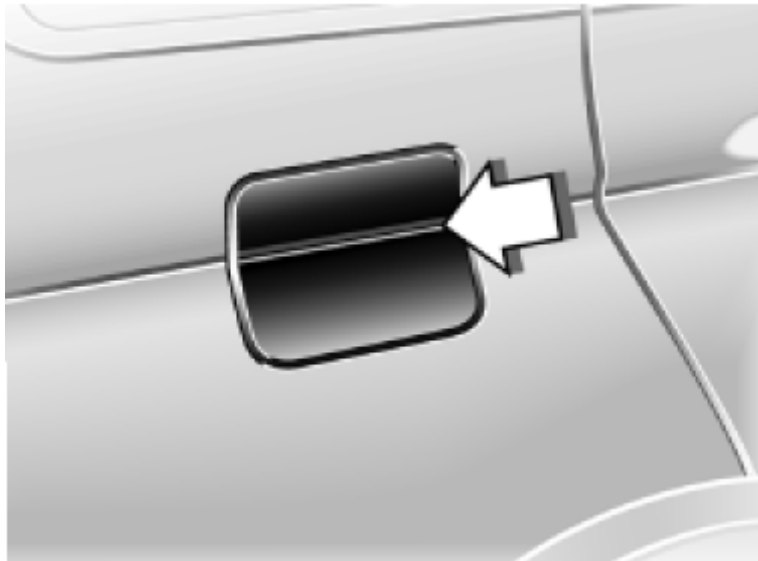
在前座乘客座椅下。
打开：拉动把手，翻下盖罩。
关闭：翻起盖罩。



急救箱内的一些物品是有使用期限的。

因此应定期检查这些物品是否已过期，必要时及时更新。再购买这些物品：在每个药店。
请遵守急救箱使用的法规。

加油



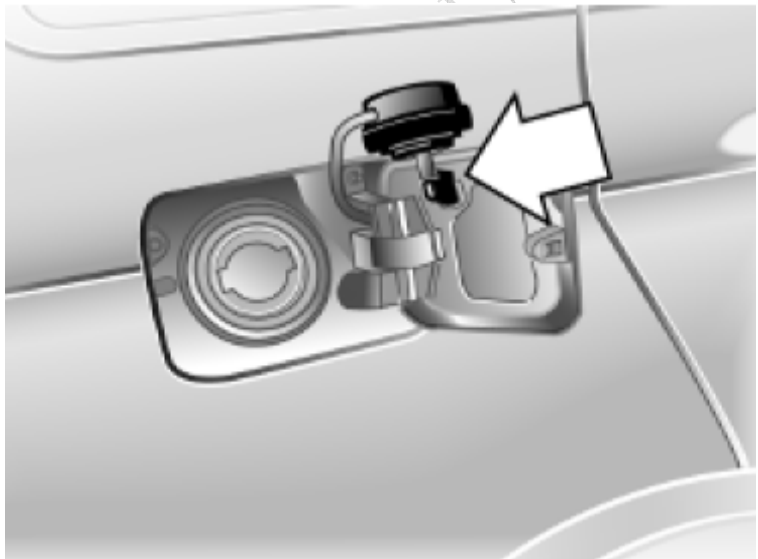
燃油箱盖板

按压前边缘即可打开盖板。



在进行燃油方面的工作时，请遵守加油站的有关安全规定。

简单且有利于环保



把加油口盖插在燃油箱盖板的支架内。
加油时把注油枪插入加油管内。加油期间抬起注油枪会导致

- ＞ 注油枪提前关闭
- ＞ 降低燃油蒸汽的回收率。

如果按规定进行操作时注油枪首次关闭，则

燃油箱已加满。

燃油等级

加无铅汽油

发动机只能使用无铅汽油。因为发动机有防爆震控制功能，因此您可以使用不同等级的汽油。

配备在下述车型上的发动机：

› 使用超高级无铅汽油（辛烷值98）。

为达到额定的行驶功率和油耗，应优先加注这种汽油。

同样也可以加注：

› 高级无铅汽油（辛烷值95）

这种汽油还有如下名称：

DIN EN 228 或 Eurosuper。

最低等级的燃油是：

› 普通无铅汽油（辛烷值91）。

考虑到发动机的设计参数，只有在特殊情况下才能加注最低等级燃油。



必须加注不含铅的汽油，否则会导致氧传感器和催化转换器损坏。

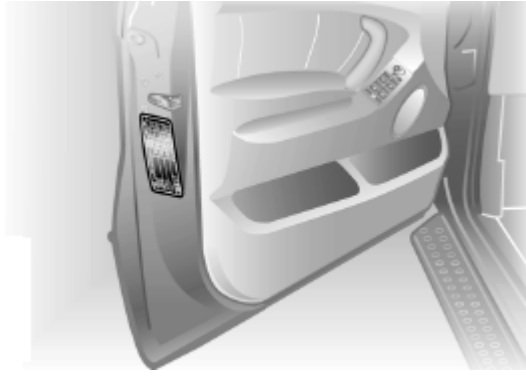
燃油等级

中国燃油等级的推荐



以上提及的燃油等级均为国际标准，鉴于国内的燃油质量，我们建议您使用97号高级无铅汽油。因为中国规格的宝马汽车均装备了氧传感器和催化转换器（三元催化装置），因此绝对禁止使用任何含铅汽油。详情请向当地授权的宝马代理商咨询。

轮胎充气压力



您也能在驾驶员车门的窄边上找到压力数据（标称压力，单位为bar）。

检查轮胎压力

在下一页，您可以找到在环境温度下的所有轮胎压力数据，国家不同计量单位不同 - bar（kPa/psi）。

在带挂车行驶时，这个充气压力只适用于较重的载荷。

带轮胎压力监控 RDC * 的汽车：

在修正轮胎充气压力后重新激活系统。



应定期检查轮胎充气压力，至少每月检

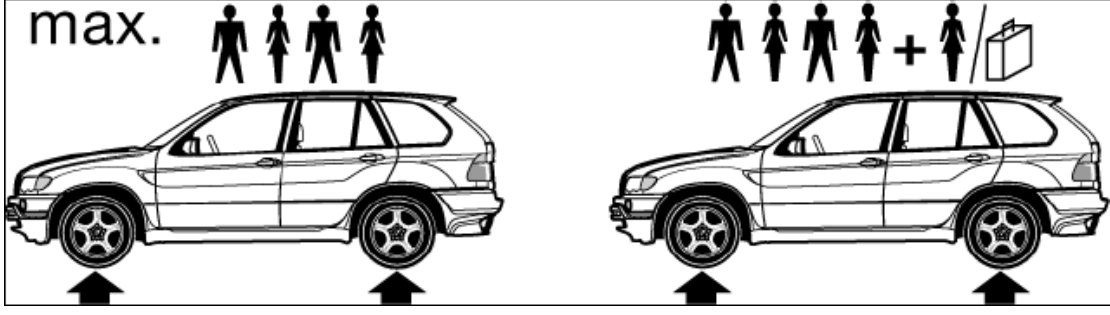
查两次或在长途行驶前检查。否则可能因轮胎充气压力不正确而导致行驶不稳定或损坏轮胎，甚至发生事故。

也应定期检查紧凑型车轮或备用车轮* 的充气压力。规定用于您的汽车的最高压力，适用于备用车轮。

请使用认可的轮胎

轮胎压力数据适用于宝马公司认可的轮胎，可向宝马汽车服务部咨询。如果使用其他产品，可能需要较高的轮胎压力。

轮胎充气压力

宝 马	轮胎				
	压力数 据，单位 为 bar (kPa/ psi)				
X5	所有规格	2.2 (220/32)	2.2 (220/32)	2.2 (220/32)	2.2 (220/32)
	紧凑型车 轮	4.2 (420/61)			

LAUNCH