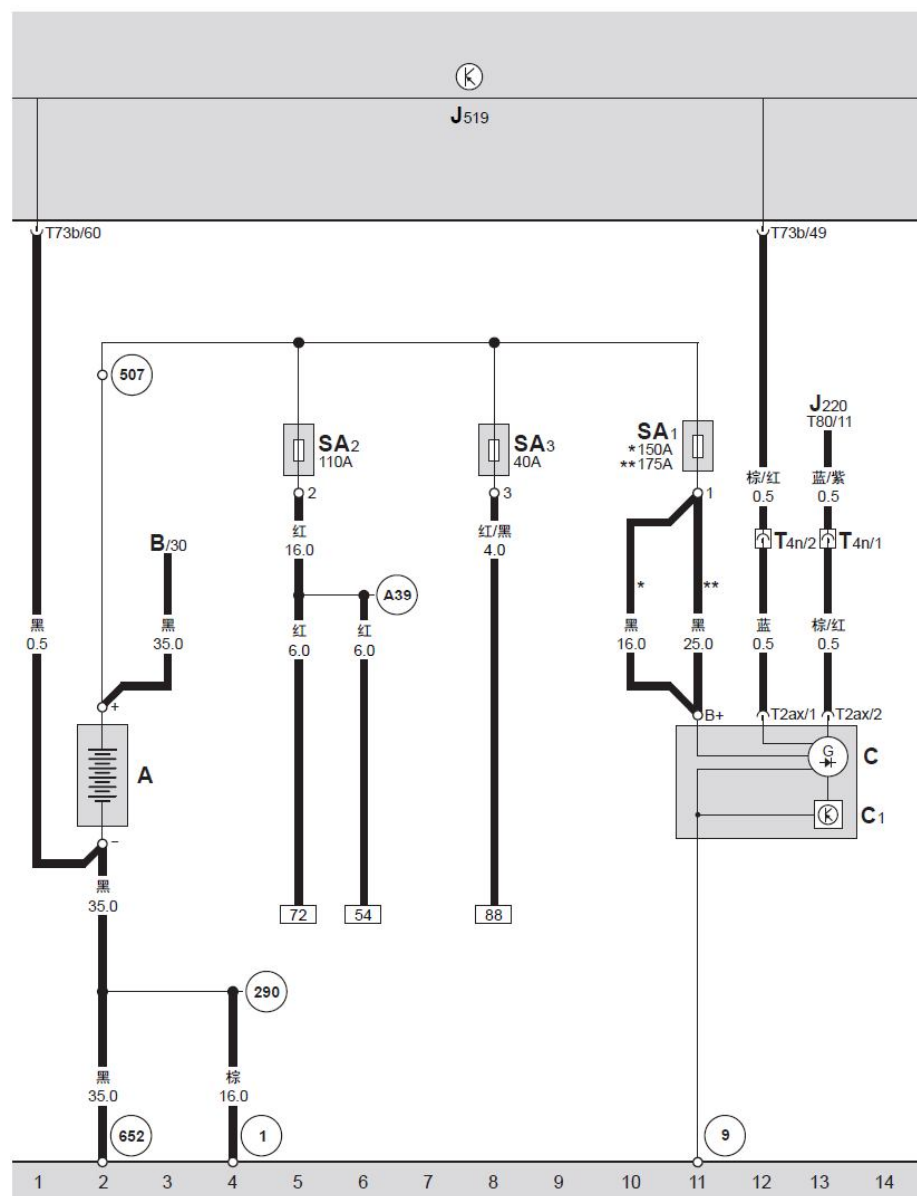
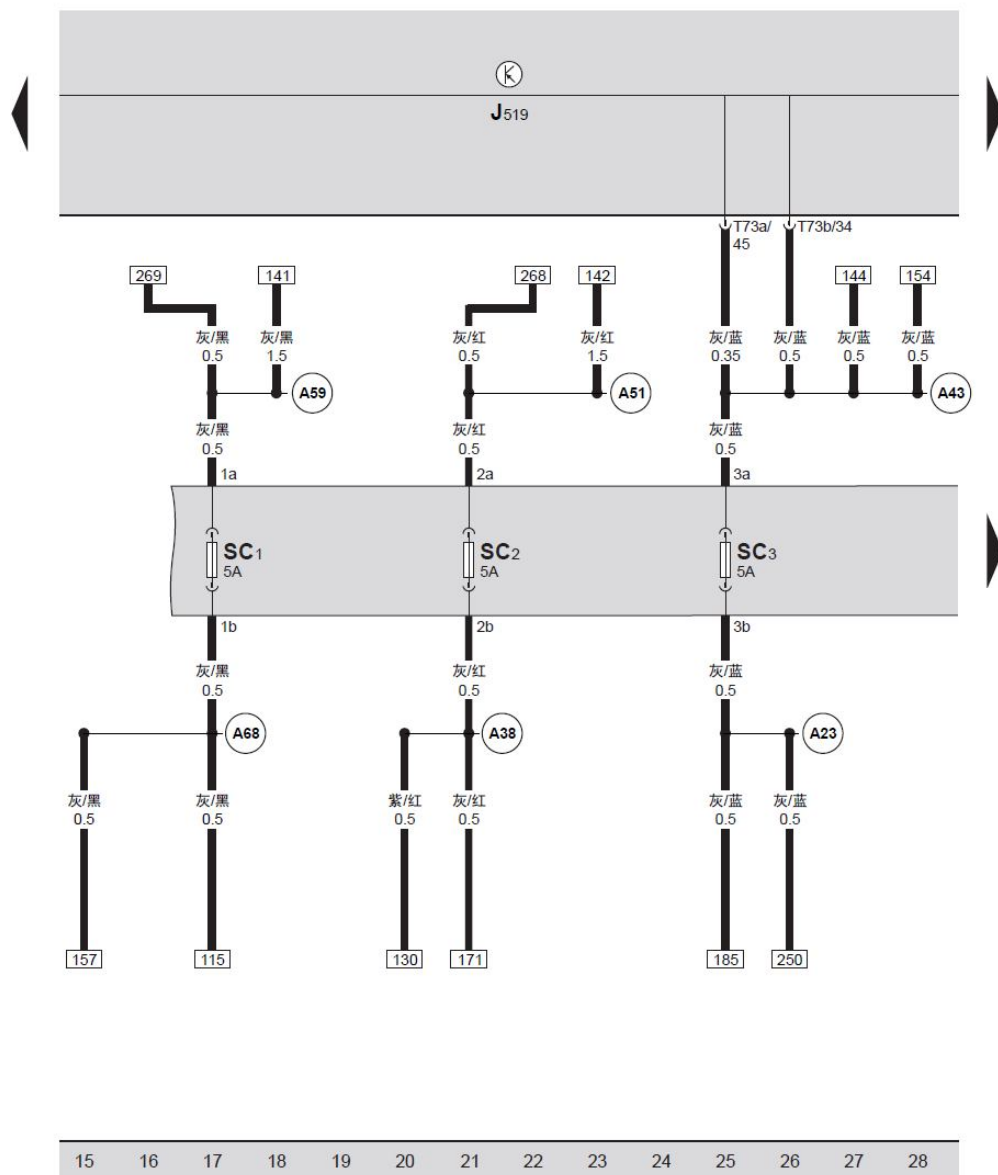


1. 基本配置电路图



BCM 车身控制器、蓄电池、交流发电机、电压调节器

- A — 蓄电池
- B — 起动马达, 在发动机舱左侧前方
- C — 交流发电机, 在发动机右侧前方
- C1 — 电压调节器, 在交流发电机内
- J220 — Motronic 发动机控制单元, 在发动机舱内排水槽中间
- J519 — BCM 车身控制器, 在仪表板左侧下方
- *SA1 — 保险丝 1, 150 安培, 交流发电机保险丝, 在蓄电池盖保险丝支架上
- **SA1 — 保险丝 1, 175 安培, 交流发电机保险丝, 在蓄电池盖保险丝支架上
- SA2 — 保险丝 2, 110 安培, 仪表板左侧保险丝盒内 30 号总线保险丝, 在蓄电池盖保险丝支架上
- SA3 — 保险丝 3, 40 安培, 点火起动开关、X 触点卸载继电器、起动继电器保险丝, 在蓄电池盖保险丝支架上
- T2ax — 2 针插头, 黑色, 交流发电机插头
- T4n — 4 针插头, 黑色, 在发动机舱内左纵梁前部右侧
- T73b — 73 针插头, 白色, BCM 车身控制器插头, 在 BCM 车身控制器 B 号位
- T80 — 80 针插头, 黑色, Motronic 发动机控制单元插头
- ① — 接地点, 蓄电池-车身, 在左前纵梁上
- ⑨ — 接地点, 自身接地
- ②90 — 连接线, 在蓄电池线束内
- ⑤07 — 正极螺栓连接点 (30), 在蓄电池盖保险丝支架上
- ⑥52 — 接地点, 在起动机固定螺栓上
- ④39 — 正极连接线 (30), 在仪表板线束内
- * — 用于配有发动机标识字母 CDE 的轿车
- ** — 用于配有发动机标识字母 CEN 的轿车



BCM 车身控制器

J519 — BCM 车身控制器, 在仪表板左侧下方

SC1 — 保险丝 1, 5 安培, 左侧停车灯灯泡、左侧尾灯灯泡、左侧刹车灯和尾灯灯泡保险丝, 在仪表板左侧保险丝支架上

SC2 — 保险丝 2, 5 安培, 右侧停车灯灯泡、右侧尾灯灯泡、右侧刹车灯和尾灯灯泡保险丝, 在仪表板左侧保险丝支架上

SC3 — 保险丝 3, 5 安培, 空调器控制单元、后部车窗升降器联锁开关、后行李箱盖把手开锁按钮、车外后视镜加热按钮、收音机、左后车窗升降器开关、点烟器、轮胎压力监控按钮、牌照灯、Tiptronic 开关保险丝, 在仪表板左侧保险丝支架上

T73a — 73 针插头, 黑色, BCM 车身控制器插头, 在 BCM 车身控制器 A 号位

T73b — 73 针插头, 白色, BCM 车身控制器插头, 在 BCM 车身控制器 B 号位

A23 — 连接线, 在仪表板线束内

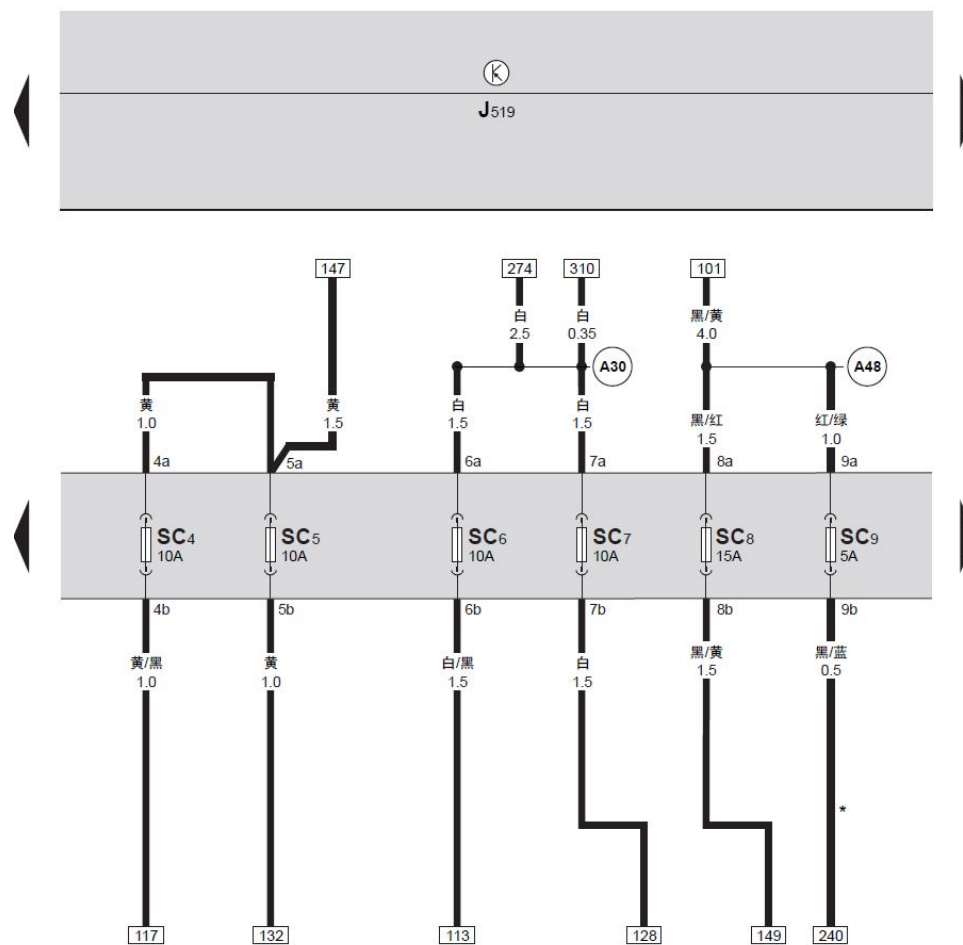
A38 — 连接线, 在仪表板线束内

A43 — 连接线, 在仪表板线束内

A51 — 连接线, 在仪表板线束内

A59 — 连接线, 在仪表板线束内

A68 — 连接线, 在仪表板线束内



保险丝 SC

J519 — BCM 车身控制器，在仪表板左侧下方

SC4 — 保险丝 4，10 安培，左侧近光灯灯泡保险丝，在仪表板左侧保险丝支架上

SC5 — 保险丝 5，10 安培，右侧近光灯灯泡保险丝，在仪表板左侧保险丝支架上

SC6 — 保险丝 6，10 安培，左侧远光灯灯泡保险丝，在仪表板左侧保险丝支架上

SC7 — 保险丝 7，10 安培，右侧远光灯灯泡保险丝，在仪表板左侧保险丝支架上

SC8 — 保险丝 8，15 安培，雾灯开关保险丝，在仪表板左侧保险丝支架上

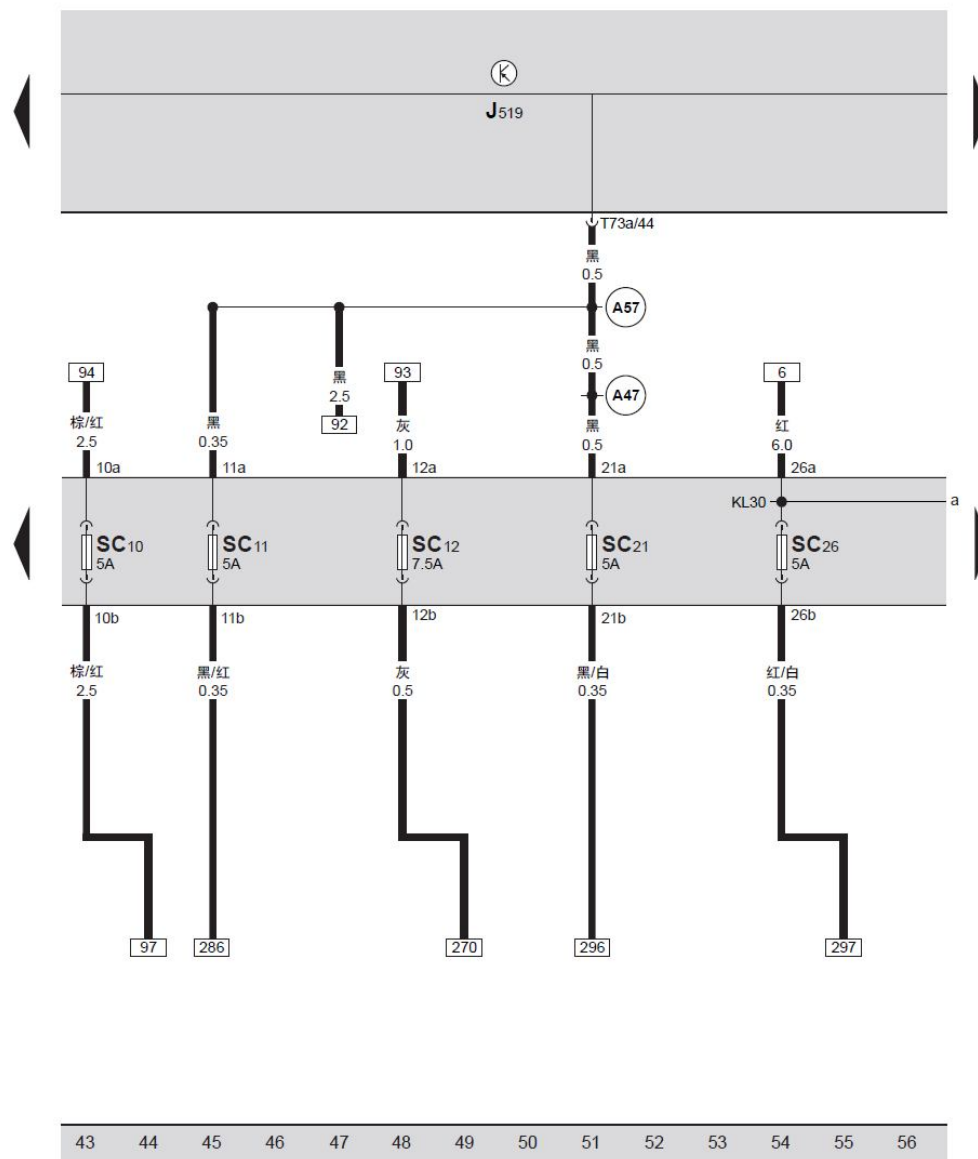
SC9 — 保险丝 9，5 安培，BCM 车身控制器、倒车灯开关保险丝，在仪表板左侧保险丝支架上

(A30) — 连接线，在仪表板线束内

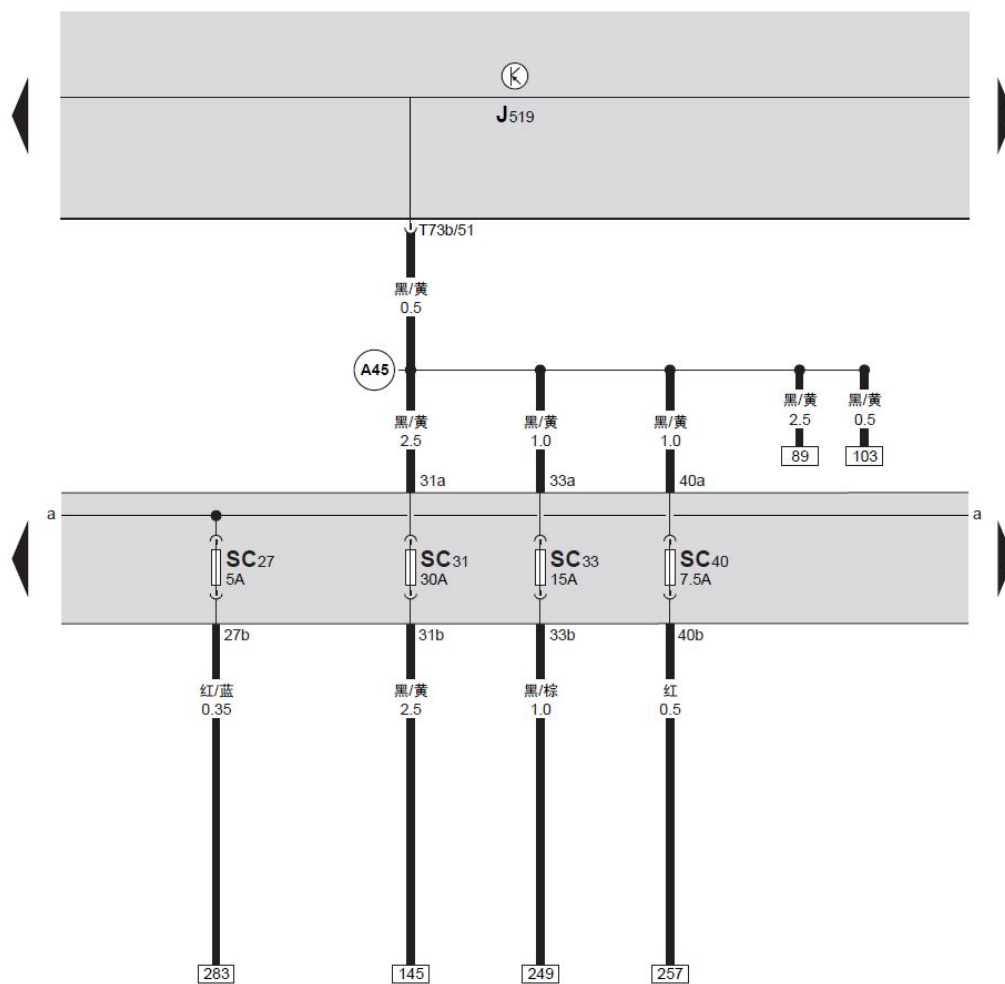
(A48) — 连接线，在仪表板线束内

* — 用于配有手动变速箱的轿车

BCM 车身控制器



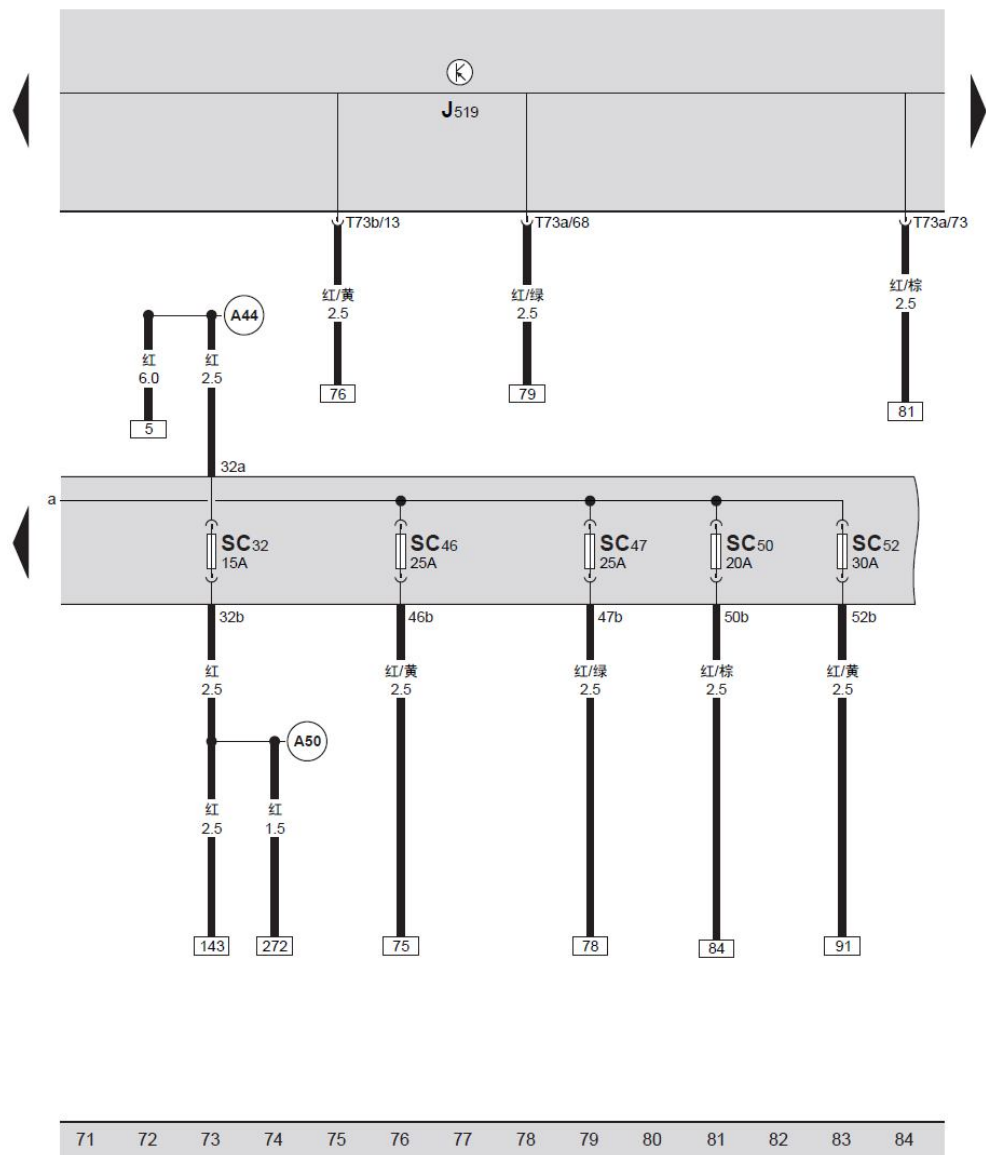
- J519 — BCM 车身控制器，在仪表板左侧下方
- SC10 — 保险丝 10，5 安培，BCM 车身控制器、收音机保险丝，在仪表板左侧保险丝支架上
- SC11 — 保险丝 11，5 安培，自诊断接口保险丝，在仪表板左侧保险丝支架上
- SC12 — 保险丝 12，7.5 安培，驻车灯开关保险丝，在仪表板左侧保险丝支架上
- SC21 — 保险丝 21，5 安培，组合仪表中带显示单元的控制单元保险丝，在仪表板左侧保险丝支架上
- SC26 — 保险丝 26，5 安培，组合仪表中带显示单元的控制单元保险丝，在仪表板左侧保险丝支架上
- T73a — 73 针插头，黑色，BCM 车身控制器插头，在 BCM 车身控制器 A 号位
- (A47) — 连接线，在仪表板线束内
- (A57) — 连接线，在仪表板线束内



BCM 车身控制器

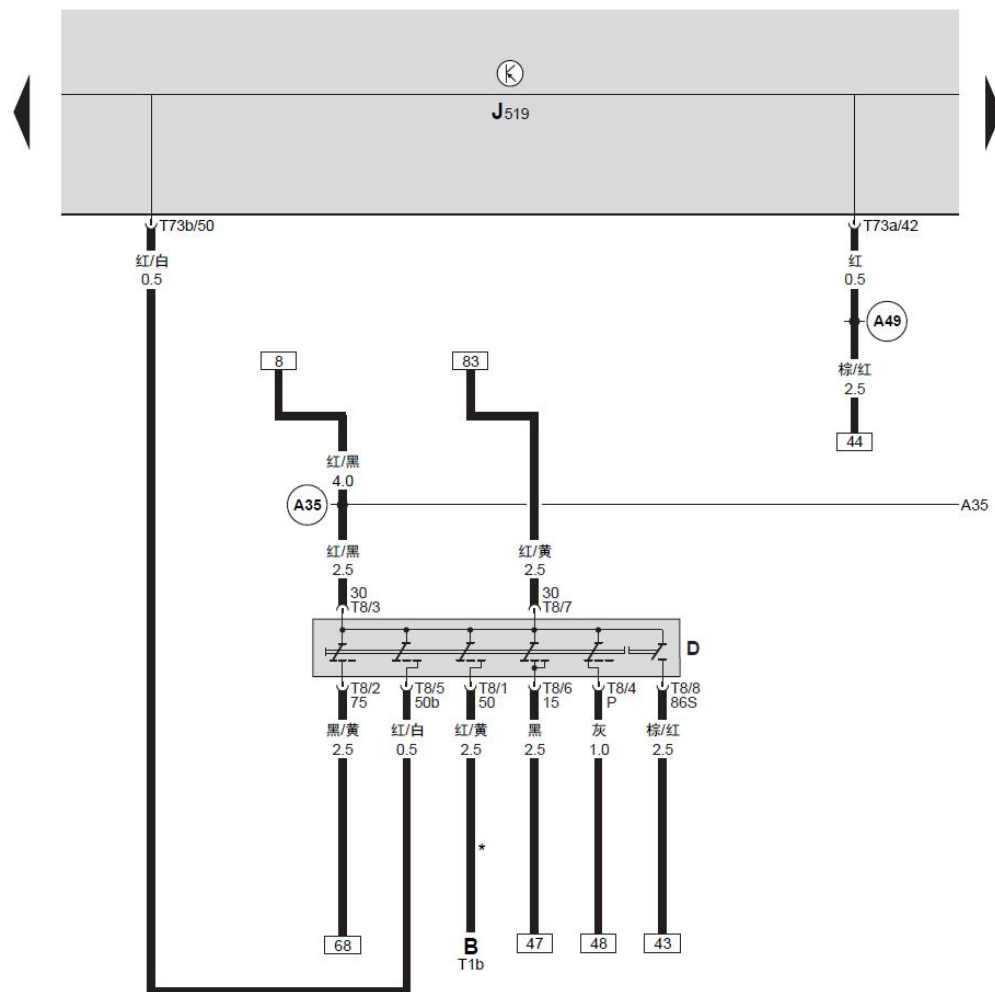
- J519 — BCM 车身控制器，在仪表板左侧下方
- SC27 — 保险丝 27，5 安培，自诊断接口保险丝，在仪表板左侧保险丝支架上
- SC31 — 保险丝 31，30 安培，车灯开关保险丝，在仪表板左侧保险丝支架上
- SC33 — 保险丝 33，15 安培，点烟器保险丝，在仪表板左侧保险丝支架上
- SC40 — 保险丝 40，7.5 安培，车窗玻璃刮水器间歇运行调节器保险丝，在仪表板左侧保险丝支架上
- T73b — 73 针插头，白色，BCM 车身控制器插头，在 BCM 车身控制器 B 号位
- A45 — 连接线，在仪表板线束内

57 58 59 60 61 62 63 64 65 66 67 68 69 70



BCM 车身控制器

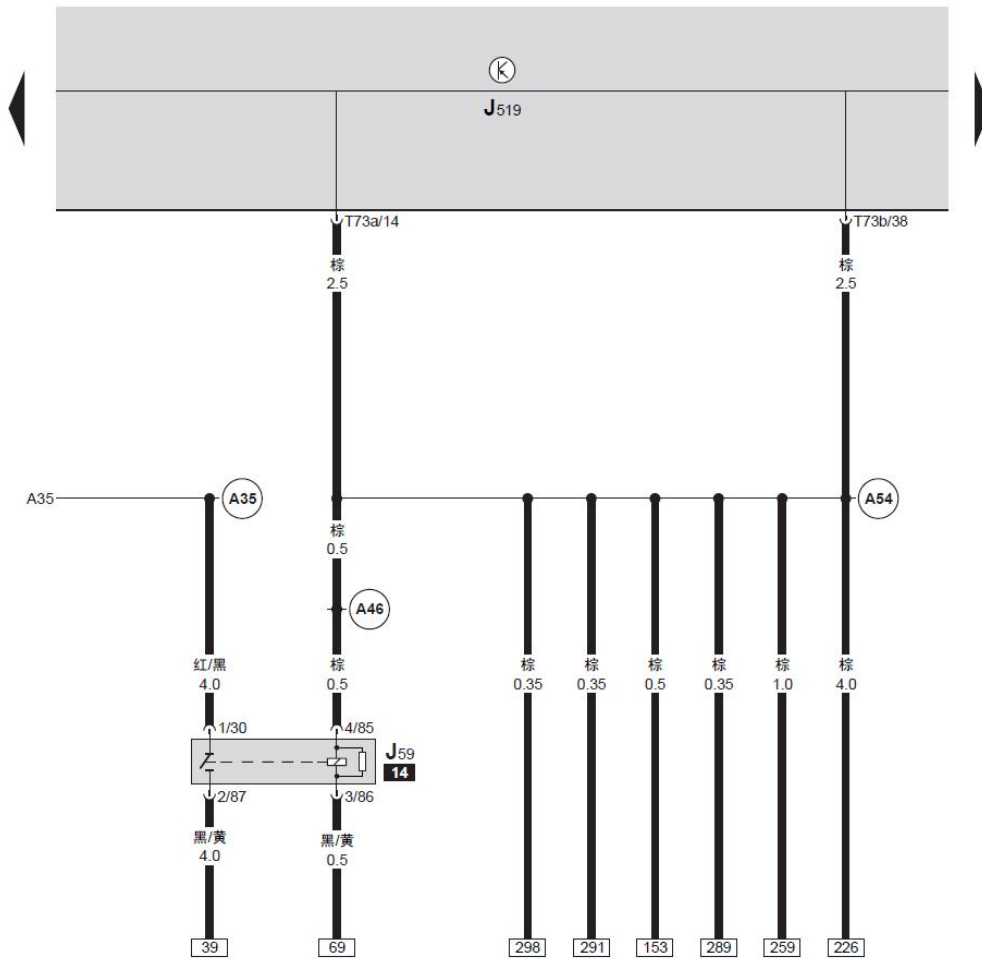
- J519 — BCM 车身控制器，在仪表板左侧下方
- SC32 — 保险丝 32，15 安培，车灯开关、手动防眩目功能和远光灯瞬时接通功能开关保险丝，在仪表板左侧保险丝支架上
- SC46 — 保险丝 46，25 安培，BCM 车身控制器保险丝，在仪表板左侧保险丝支架上
- SC47 — 保险丝 47，25 安培，BCM 车身控制器保险丝，在仪表板左侧保险丝支架上
- SC50 — 保险丝 50，20 安培，BCM 车身控制器保险丝，在仪表板左侧保险丝支架上
- SC52 — 保险丝 52，30 安培，点火起动开关保险丝，在仪表板左侧保险丝支架上
- T73a — 73 针插头，黑色，BCM 车身控制器插头，在 BCM 车身控制器 A 号位
- T73b — 73 针插头，白色，BCM 车身控制器插头，在 BCM 车身控制器 B 号位
- A44 — 正极连接线 (30)，在仪表板线束内
- A50 — 连接线，在仪表板线束内



BCM 车身控制器、点火起动开关

- B — 起动机马达, 在发动机舱左侧前方
- D — 点火起动开关
- J519 — BCM 车身控制器, 在仪表板左侧下方
- T1b — 1 针插头, 黑色, 起动机马达插头
- T8 — 8 针插头, 黑色, 点火起动开关插头
- T73a — 73 针插头, 黑色, BCM 车身控制器插头, 在 BCM 车身控制器 A 号位
- T73b — 73 针插头, 白色, BCM 车身控制器插头, 在 BCM 车身控制器 B 号位
- A35 — 正极连接线 (30), 在仪表板线束内
- A49 — 连接线, 在仪表板线束内
- * — 用于配有手动变速箱的轿车

85 86 87 88 89 90 91 92 93 94 95 96 97 98



BCM 车身控制器、X 触点卸载继电器

J59 — X 触点卸载继电器，在仪表板左侧下方继电器支架上 14 号位 (100 继电器)

J519 — BCM 车身控制器，在仪表板左侧下方

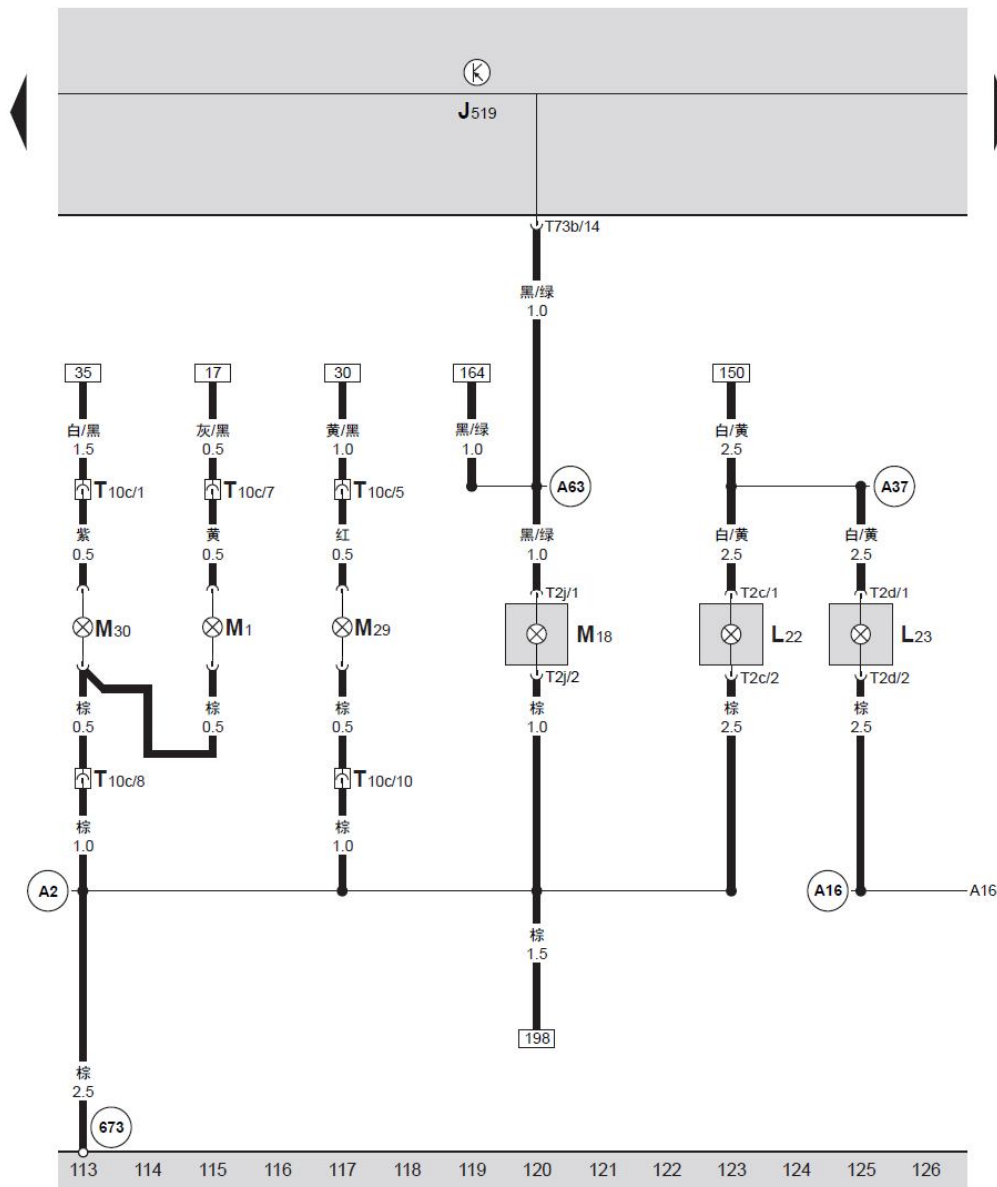
T73a — 73 针插头，黑色，BCM 车身控制器插头，在 BCM 车身控制器 A 号位

T73b — 73 针插头，白色，BCM 车身控制器插头，在 BCM 车身控制器 B 号位

(A35) — 正极连接线，在仪表板线束内

(A46) — 接地连接线 (31)，在仪表板线束内

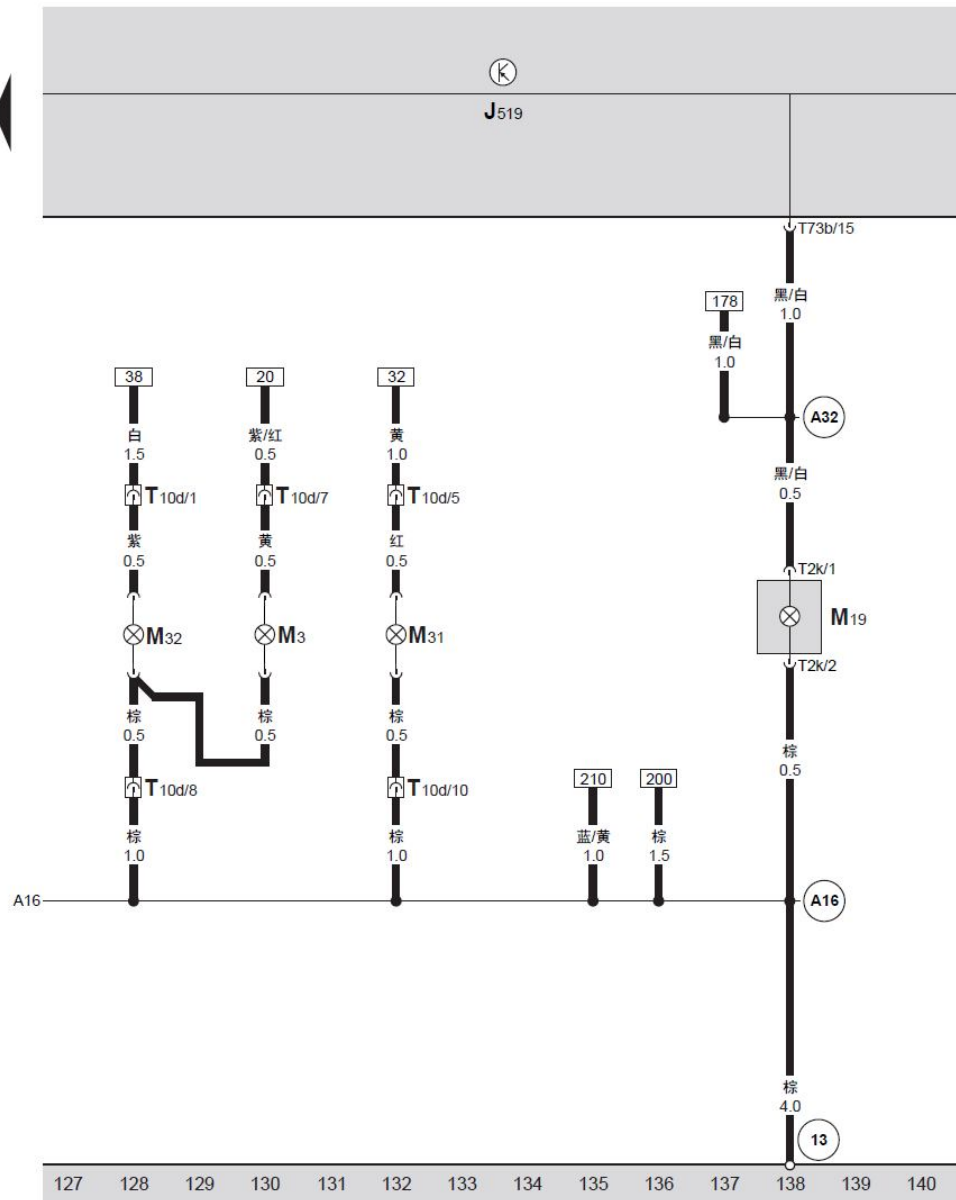
(A54) — 接地连接线 (31)，在仪表板线束内



BCM 车身控制器、前雾灯灯泡、左侧停车灯灯泡、左侧侧面转向信号灯灯泡、左侧近光灯灯泡、左侧远光灯灯泡

- J519 — BCM 车身控制器，在仪表板左侧下方
 L22 — 左侧前雾灯灯泡，在前保险杠左侧
 L23 — 右侧前雾灯灯泡，在前保险杠右侧
 M1 — 左侧停车灯灯泡，在左前大灯内
 M18 — 左侧侧面转向信号灯灯泡，在左前大灯内
 M29 — 左侧近光灯灯泡，在左前大灯内
 M30 — 左侧远光灯灯泡，在左前大灯内
 T2c — 2 针插头，黑色，左侧前雾灯灯泡插头
 T2d — 2 针插头，黑色，右侧前雾灯灯泡插头
 T2j — 2 针插头，黑色，左侧侧面转向信号灯灯泡插头
 T10c — 10 针插头，黑色，左前大灯插头
 T73b — 73 针插头，白色，BCM 车身控制器插头，在 BCM 车身控制器 B 号位

- 673 — 接地点，在左纵梁前部左侧
 A2 — 接地连接线，在仪表板线束内
 A16 — 接地连接线，在仪表板线束内
 A37 — 连接线，在仪表板线束内
 A63 — 连接线，在仪表板线束内



BCM 车身控制器、右侧停车灯灯泡、右侧侧面转向信号灯灯泡、右侧近光灯灯泡、右侧远光灯灯泡

- J519 — BCM 车身控制器，在仪表板左侧下方
- M3 — 右侧停车灯灯泡，在右前大灯内
- M19 — 右侧侧面转向信号灯灯泡，在右前大灯内
- M31 — 右侧近光灯灯泡，在右前大灯内
- M32 — 右侧远光灯灯泡，在右前大灯内
- T2k — 2 针插头，黑色，右侧侧面转向信号灯灯泡插头
- T10d — 10 针插头，黑色，右前大灯插头
- T73b — 73 针插头，白色，BCM 车身控制器插头，在 BCM 车身控制器 B 号位
- 13 — 接地点，在右前纵梁前部
- A16 — 接地连接线，在仪表板线束内
- A32 — 连接线，在仪表板线束内