

2008菱智多点燃油喷射（MPI）系统电路图

摘要：

该文档主要描述2008东风风行多点燃油喷射（MPI）系统电路图。

关键字：

2008 东风风行 菱智 电路图 发动机 燃油喷射系统 多点燃油喷射（MPI）系统

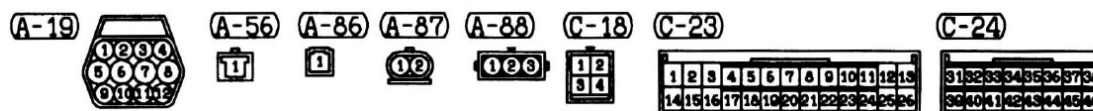
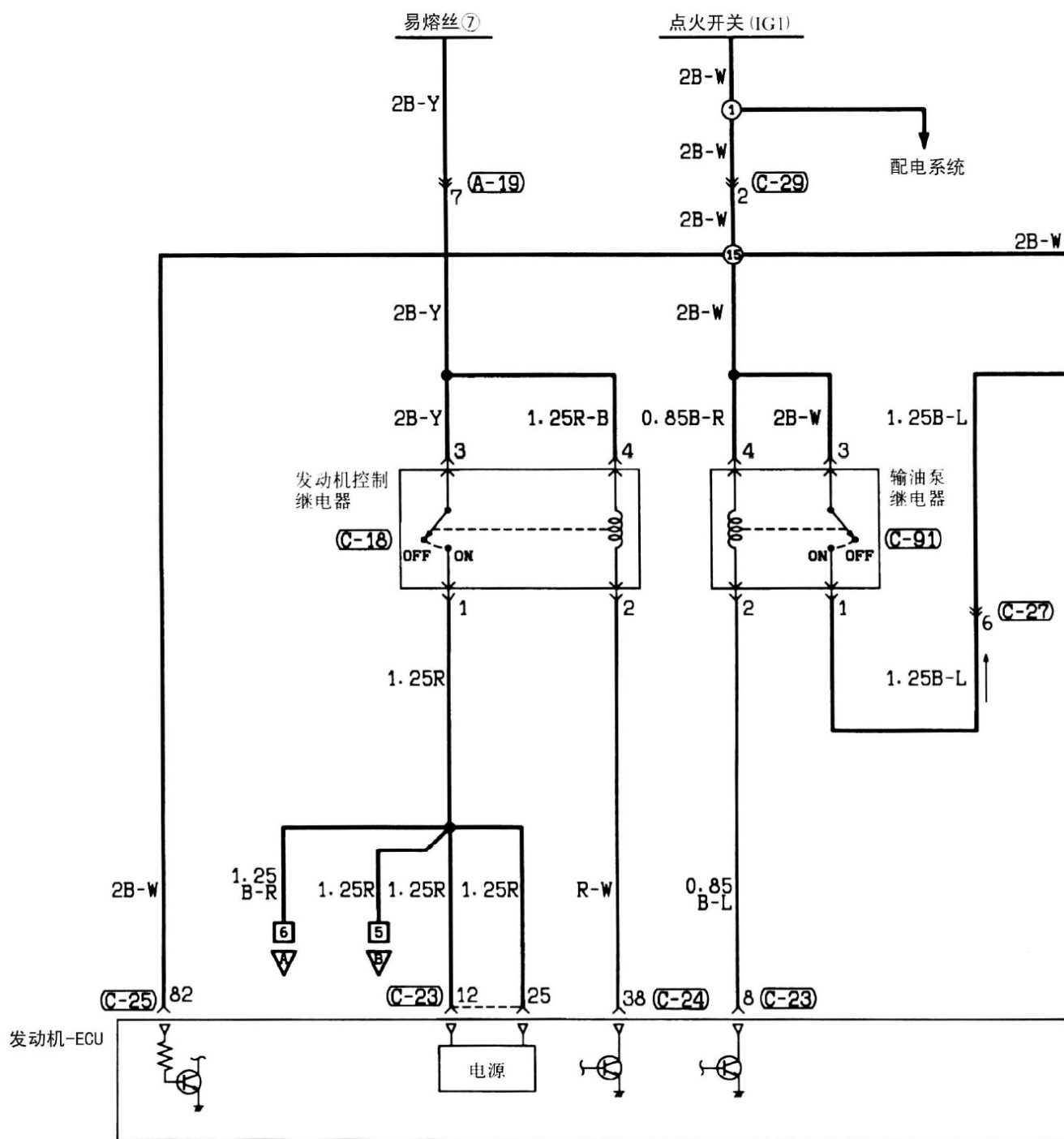
LAUNCH

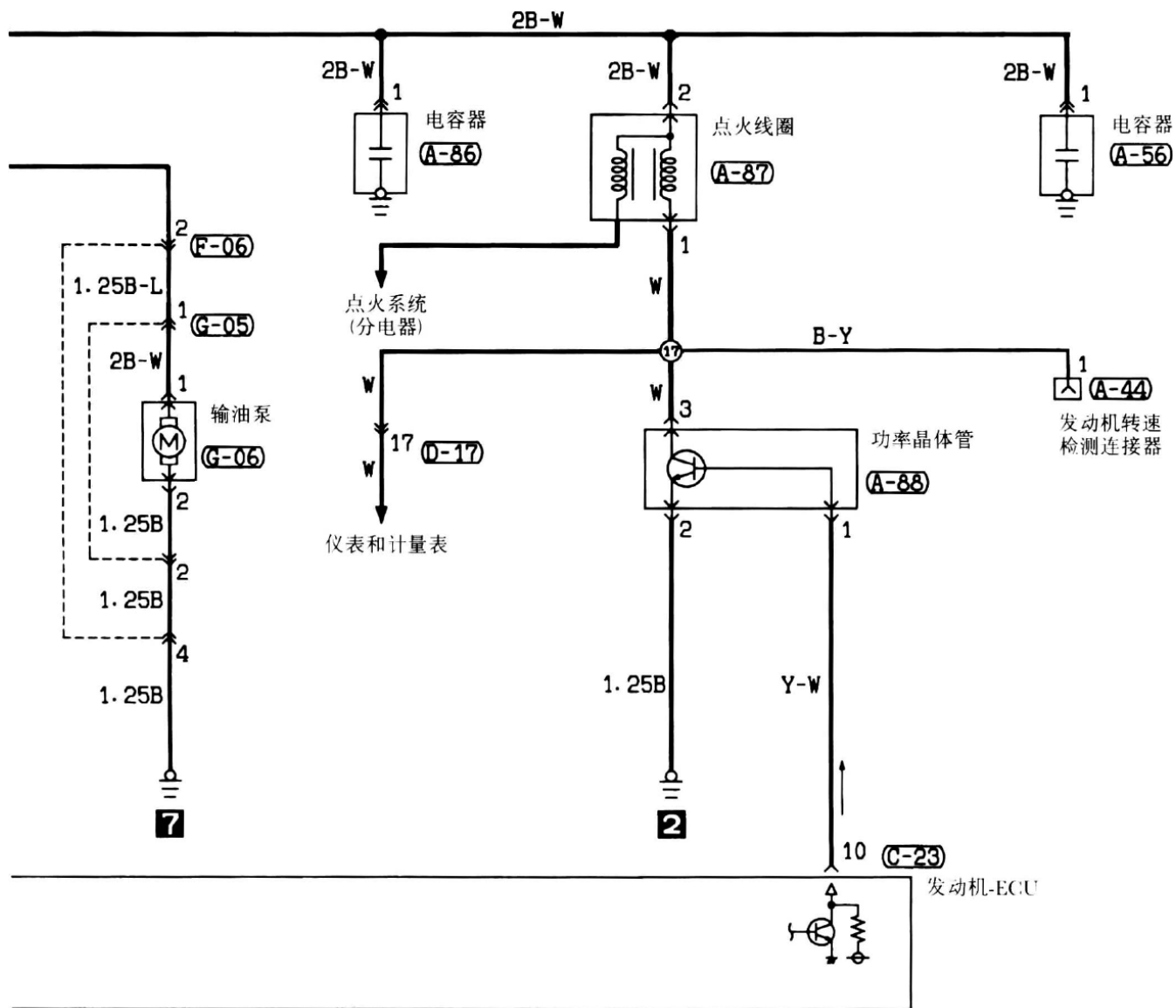
目录

1. 多点燃油喷射（MPI）系统..... 1

LAUNCH

1. 多点燃油喷射 (MPI) 系统





(C-25)



(C-27)



(C-29)



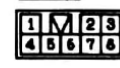
(C-91)



(D-17)



(F-06)

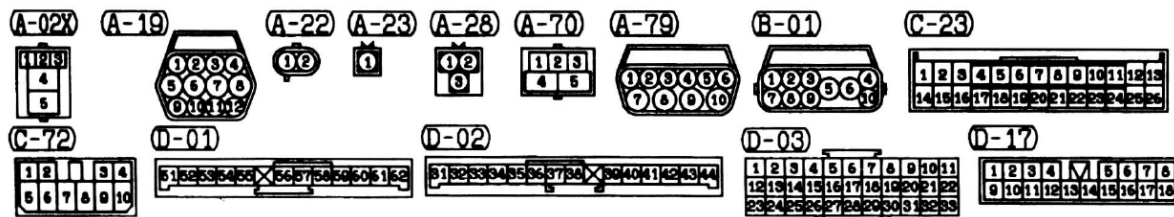
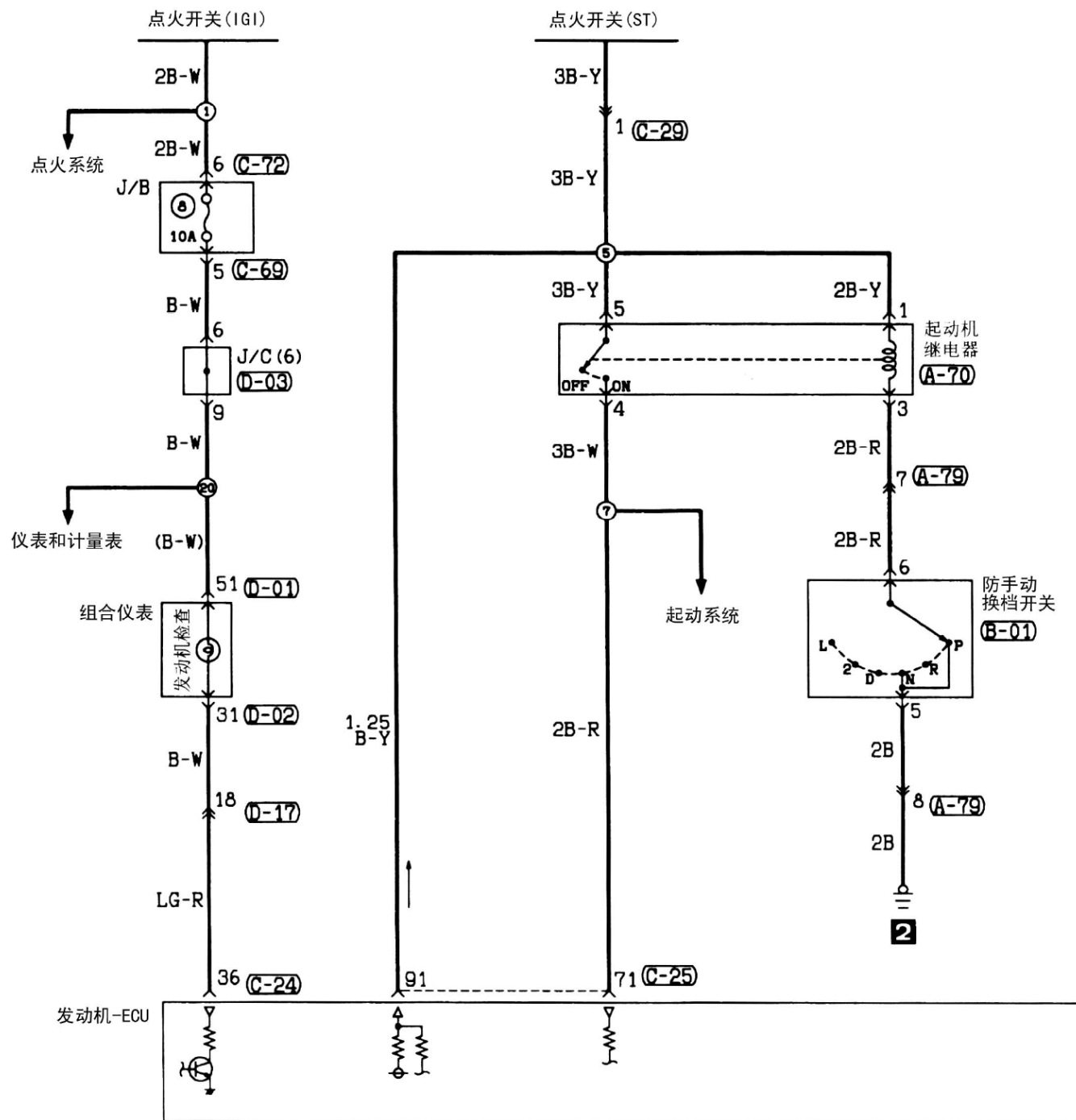


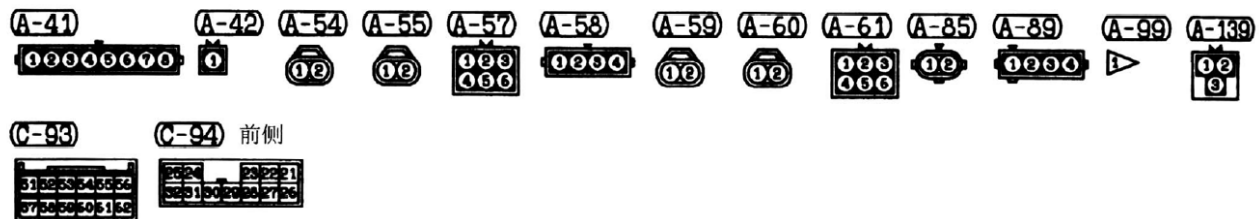
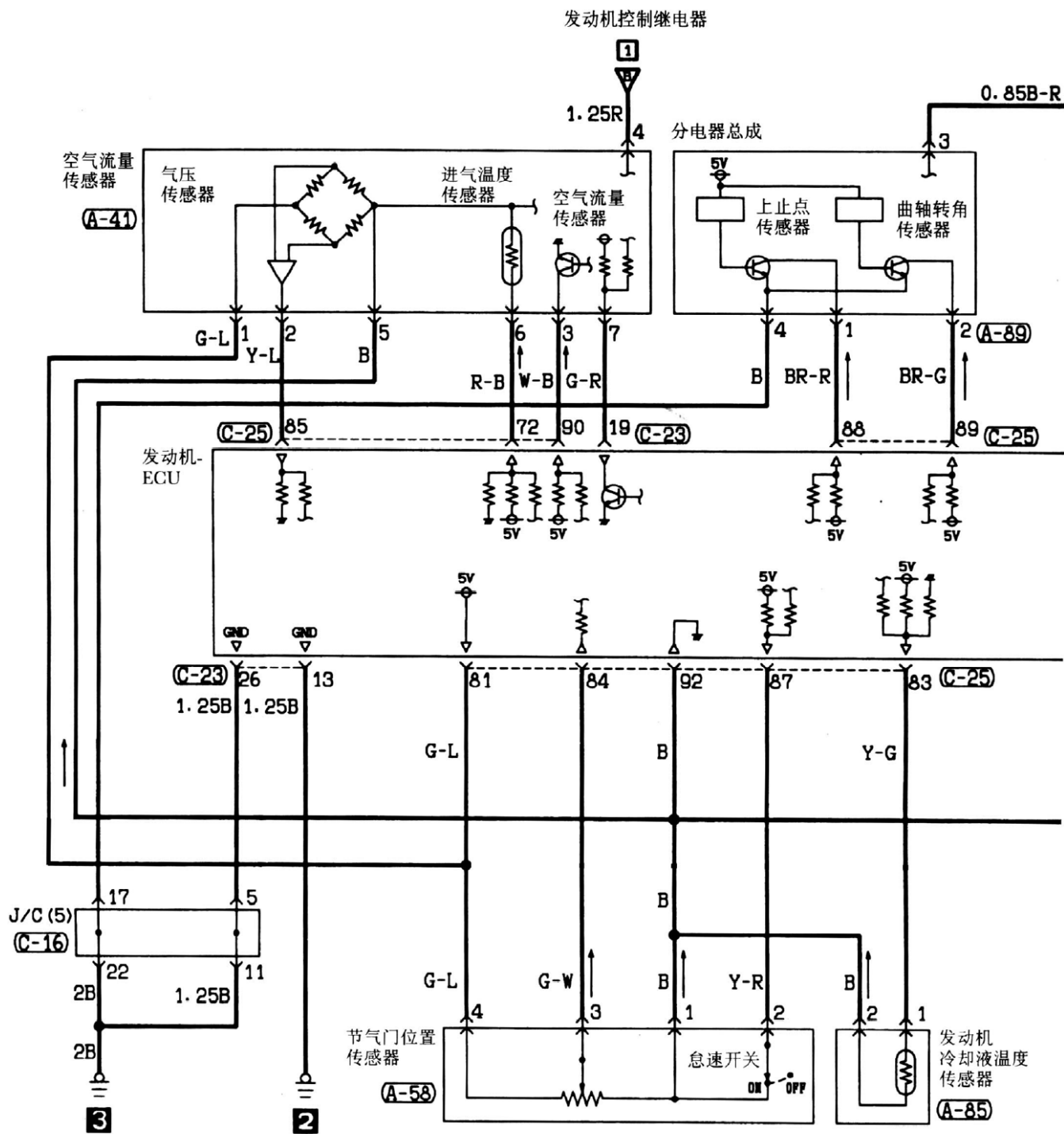
(G-05)

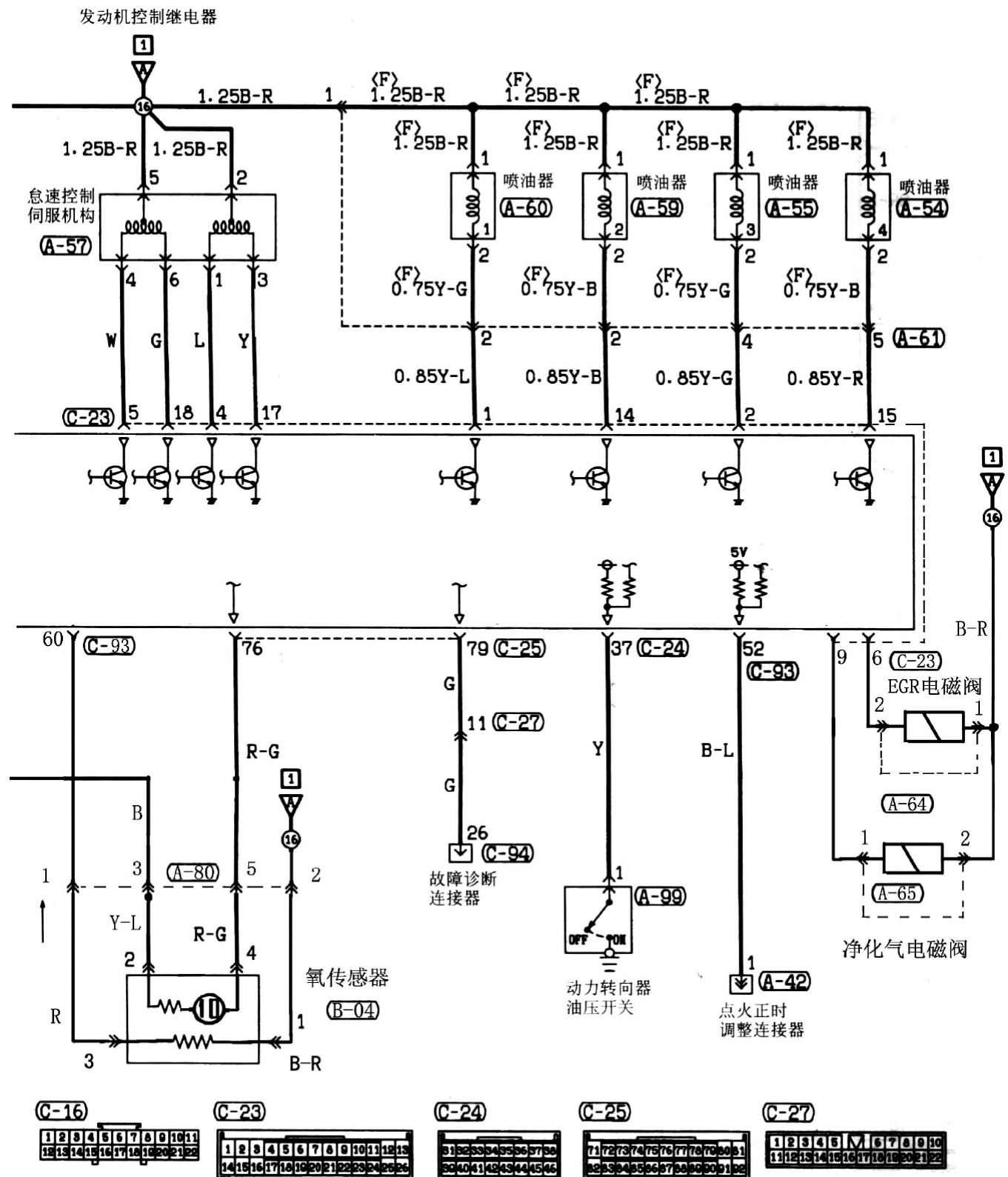


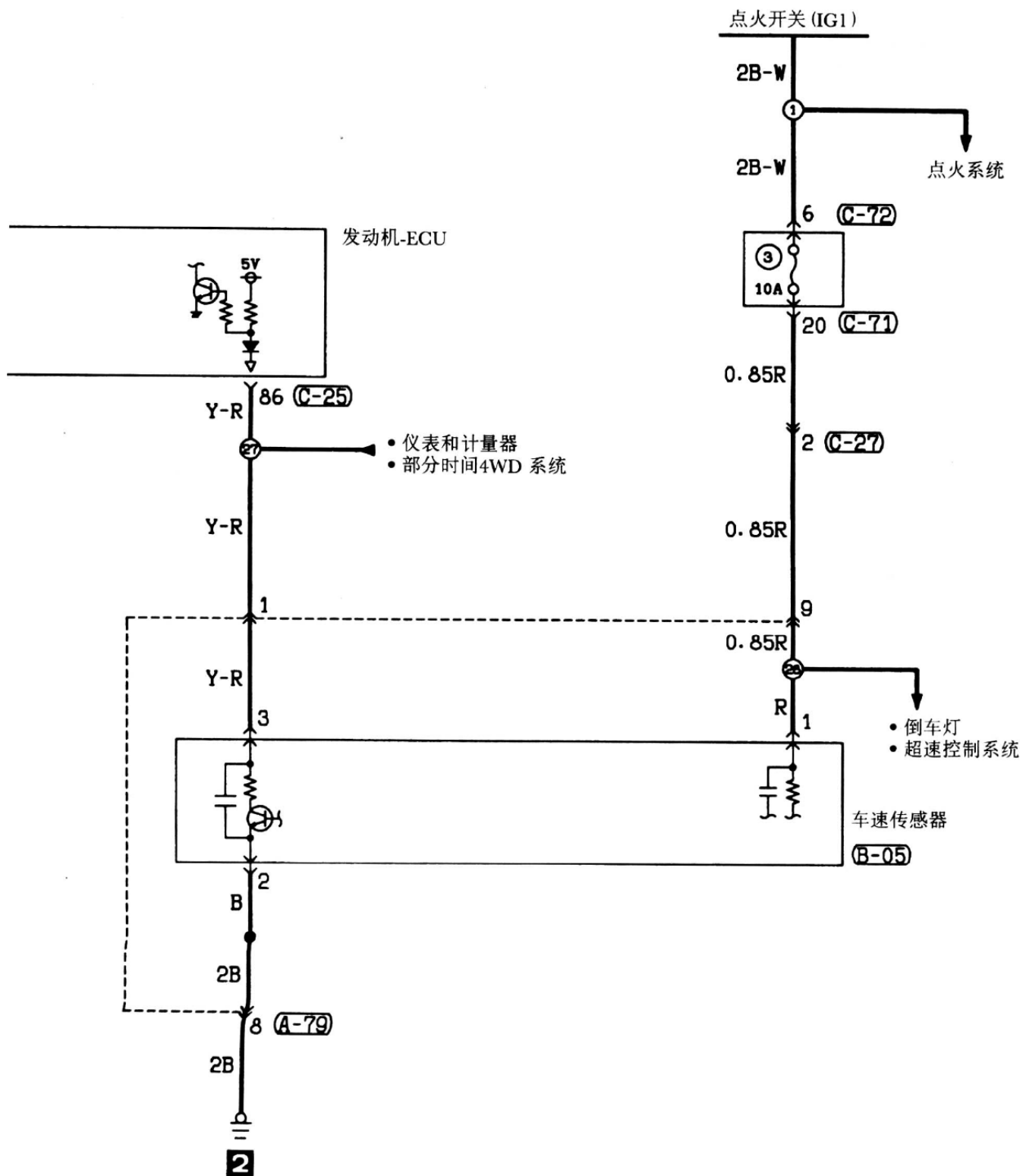
(G-06)











(C-25)

51	52	53	54	55	56	57	58	59	60	61
62	63	64	65	66	67	68	69	70	71	72

(C-27)

1	2	3	4	5	M	6	7	8	9	10	
11	12	13	14	15	16	17	18	19	20	21	22

(C-70)

1	2	3	4	M	5	6	7	8	
9	10	11	12	13	14	15	16	17	18

(C-71)

1	2	3	4	M	5	6	7	8	9	
10	11	12	13	14	15	16	17	18	19	20

(C-72)

1	2	3	4		
5	6	7	8	9	10