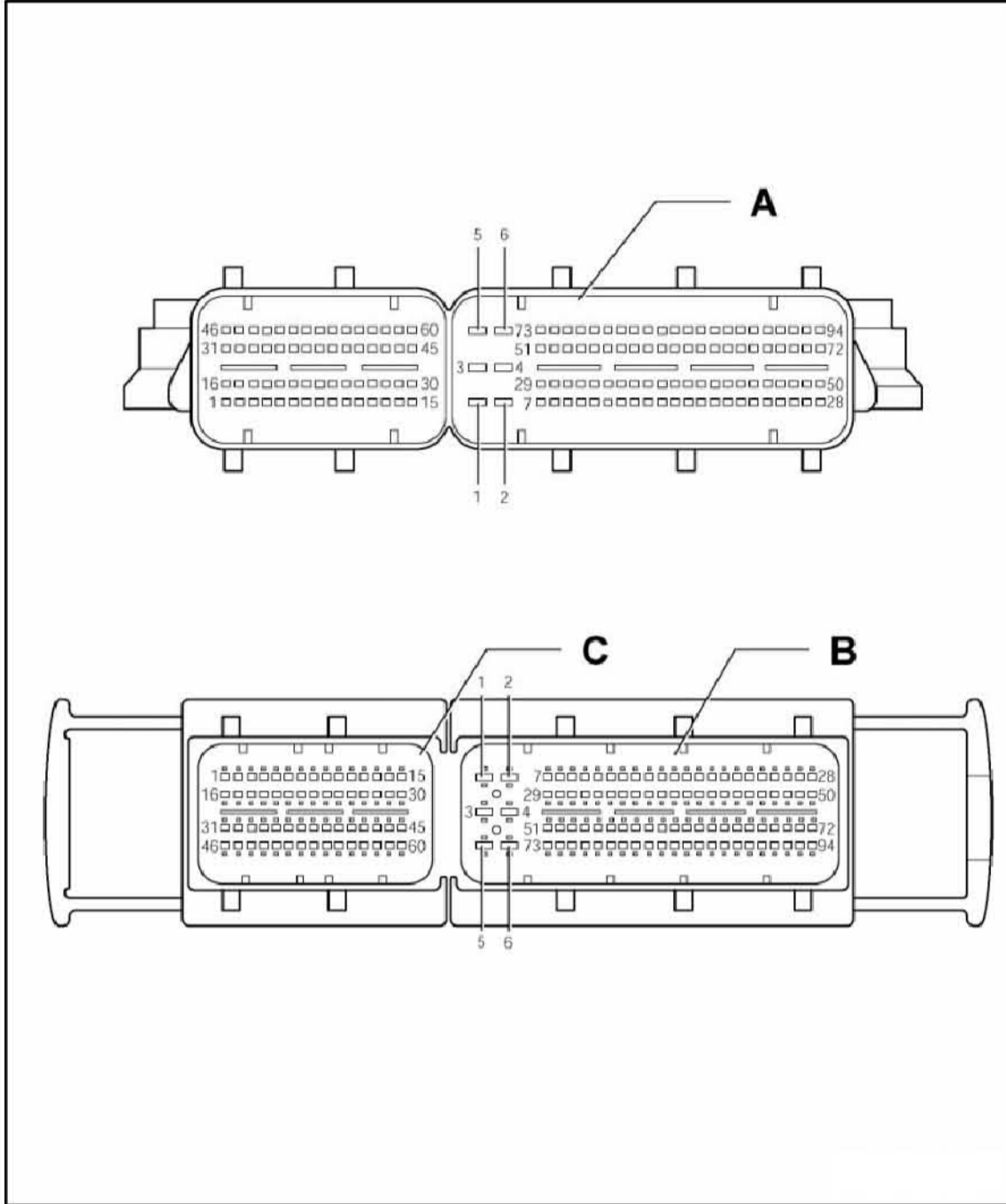


1.9.5 Motronic 控制单元 -J220、柴油直接喷射装置控制单元-J248



A = Motronic 控制单元 -J220 (BAG)

A = 柴油直接喷射装置控制单元 -J248 (AVQ、AZV、BKC 和 BKD)

插头连接:

B = 94 芯插头连接, 在导线束 (T94) 上

C = 60 芯插头连接, 在导线束 (T60) 上

安装位置:

在排水槽盖板下面, 中部=> -箭头-

