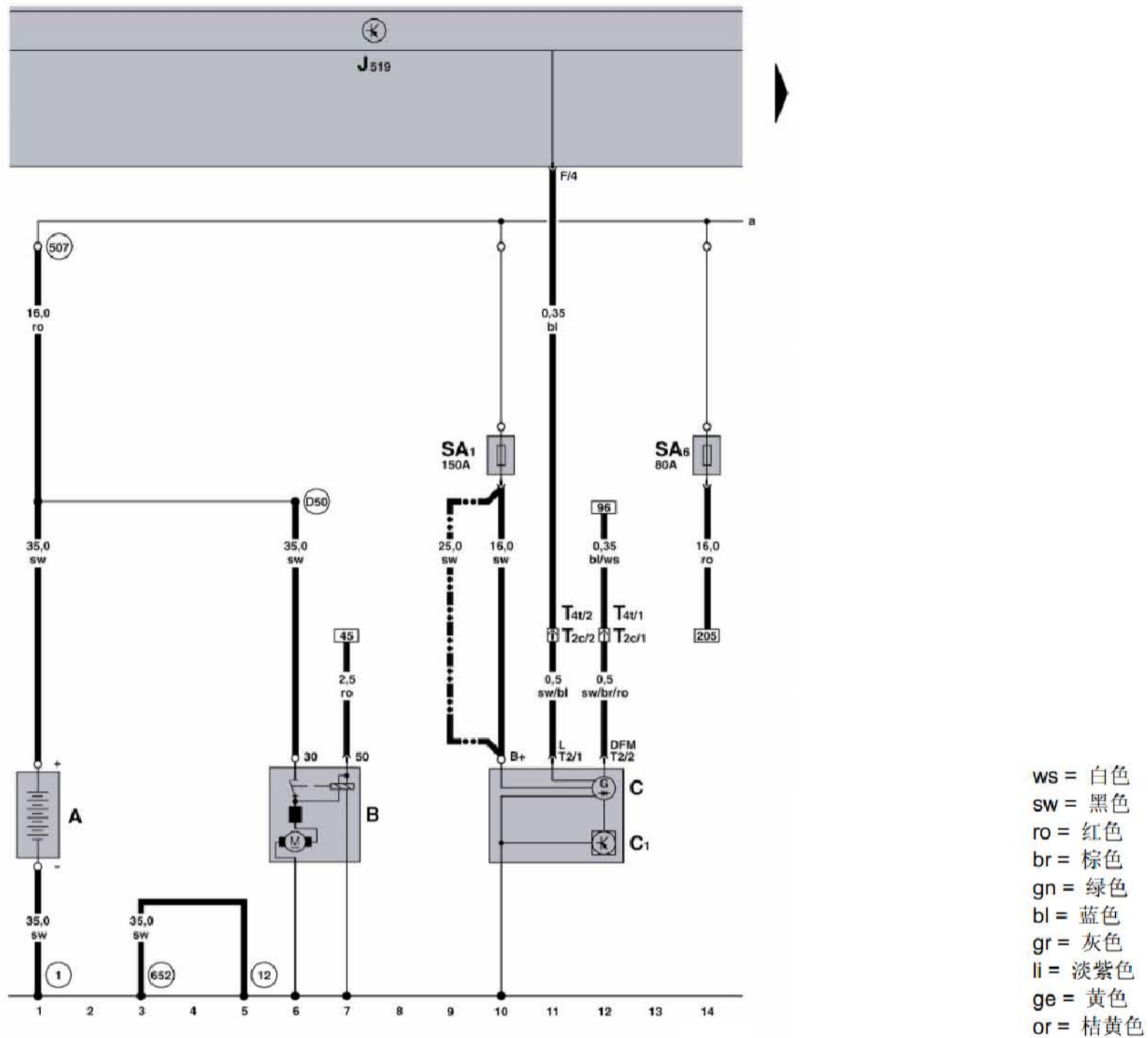


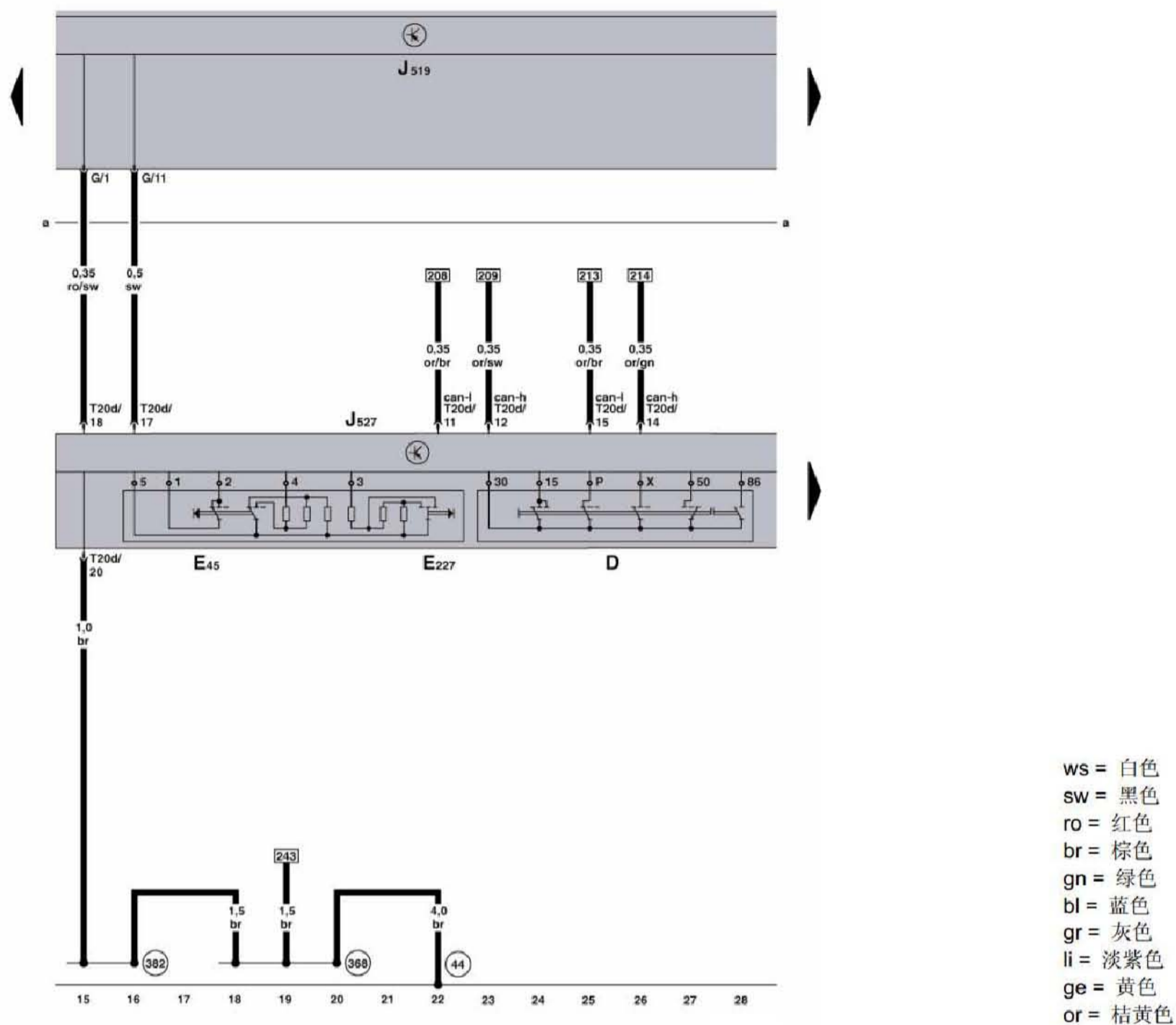
## 2.16 1.9 1 - 带泵喷嘴单元的涡轮柴油机/ 74 kW, 发动机标识字母 AVQ 蓄电池、三相交流发电机、起动机



### 蓄电池、三相交流发电机、起动机

- |       |   |                            |       |   |                      |
|-------|---|----------------------------|-------|---|----------------------|
| A     | - | 蓄电池                        | (652) | - | 接地点, 变速箱接地 / 发动机接地   |
| B     | - | 起动机                        | (D50) | - | 正极连接 (30), 在发动机舱导线束中 |
| C     | - | 交流发电机                      | *     | - | 在无空调器的汽车上            |
| C1    | - | 电压调节器                      | ---   | - | 在带空调器的汽车上            |
| J519  | - | 车载电网控制单元                   |       |   |                      |
| SA1   | - | 蓄电池保险丝架上的保险丝 -1-           |       |   |                      |
| SA6   | - | 蓄电池保险丝架上的保险丝 -6-           |       |   |                      |
| T2    | - | 2 芯插头连接                    |       |   |                      |
| T2c   | - | 2 芯插头连接, 起动机附近 (在无空调器的汽车上) |       |   |                      |
| T4t   | - | 4 芯插头连接, 起动机附近 (在带空调器的汽车上) |       |   |                      |
| (1)   | - | 接地带, 蓄电池 - 车身              |       |   |                      |
| (12)  | - | 接地点, 发动机舱内左侧               |       |   |                      |
| (507) | - | 螺栓连接 (30), 蓄电池保险丝夹上        |       |   |                      |

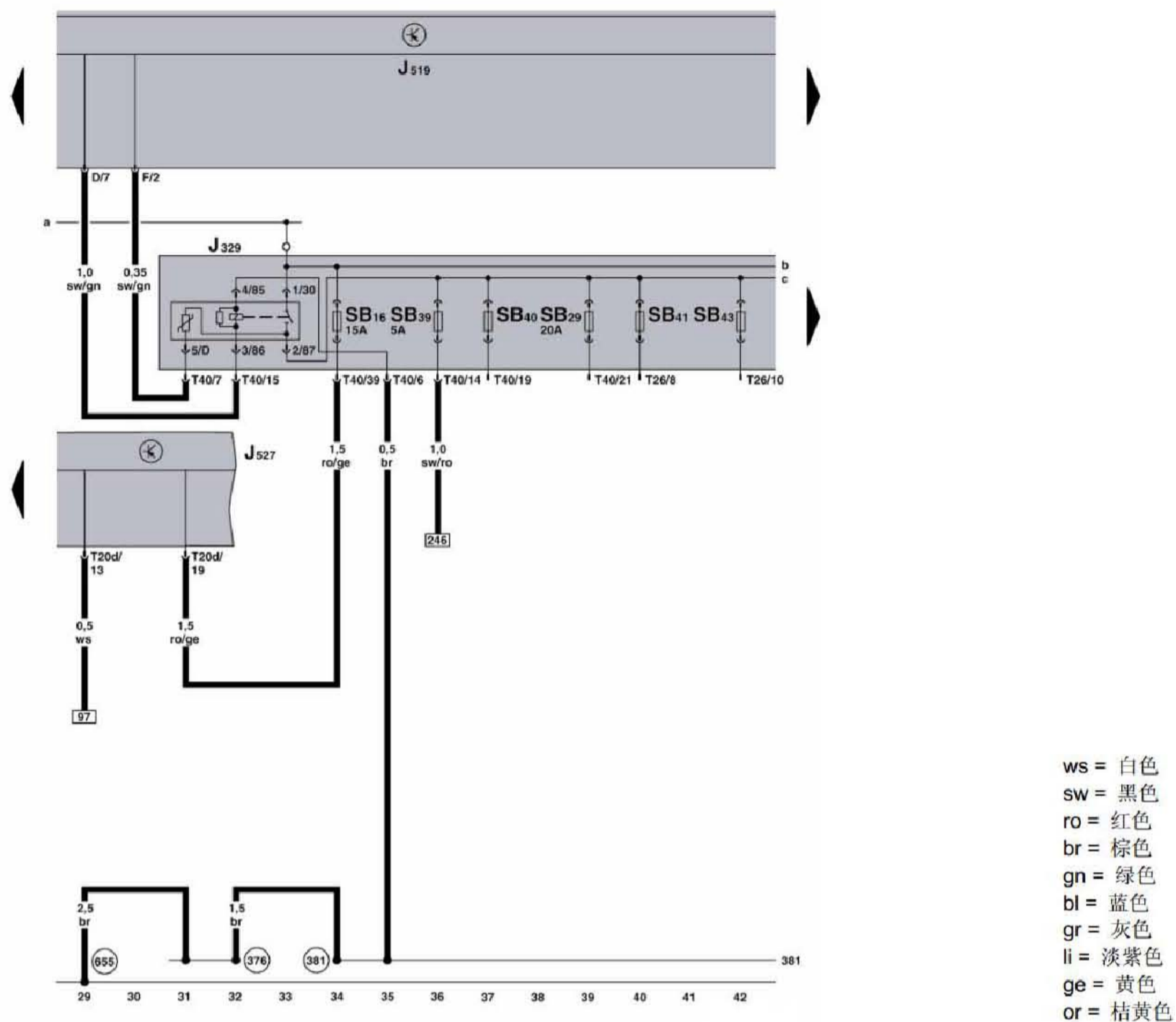
## 转向柱电子装置控制单元, 定速巡航装置 (GRA) 开关、点火起动开关



## 转向柱电子装置控制单元, 定速巡航装置 (GRA) 开关、点火起动开关

- D - 点火起动开关
- E45 - GRA 开关
- E227 - GRA 按钮 (套件)
- J519 - 车载电网控制单元
- J527 - 转向柱电子装置控制单元
- T20d - 20 芯插头连接
- 44 - 接地点, 左侧 A 柱, 下部
- 368 - 接地连接 -3-, 主导线束中
- 382 - 接地连接 -17-, 主导线束中

## 转向柱电子装置控制单元、总线端 15 供电继电器



## 转向柱电子装置控制单元、总线端 15 供电继电器

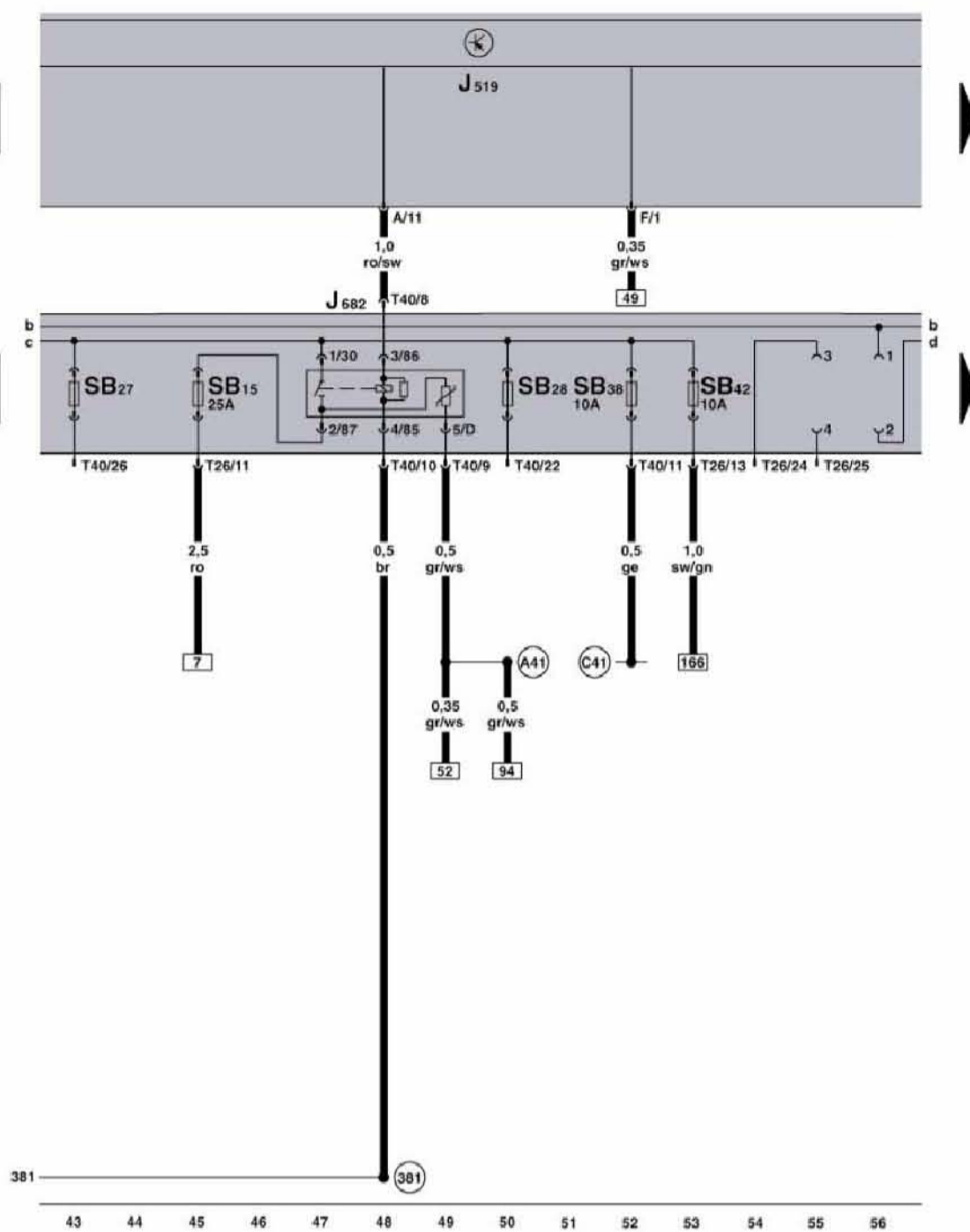
- J329 - 总线端 15 供电继电器，在发动机舱内左侧电控箱上 (433)
- J519 - 车载电网控制单元
- J527 - 转向柱电子装置控制单元
- SB16 - 保险丝架上的保险丝 -16-
- SB29 - 保险丝架上的保险丝 -29-
- SB39 - 保险丝架上的保险丝 -39-
- SB40 - 保险丝架上的保险丝 -40-
- SB41 - 保险丝架上的保险丝 -41-
- SB43 - 保险丝架上的保险丝 -43-
- T20d - 20 芯插头连接
- T26 - 26 芯插头连接
- T40 - 40 芯插头连接

376 - 接地连接 -11-, 主导线束中

381 - 接地连接 -16-, 主导线束中

655 - 接地点，左侧大灯上

## 总线端 50 供电继电器

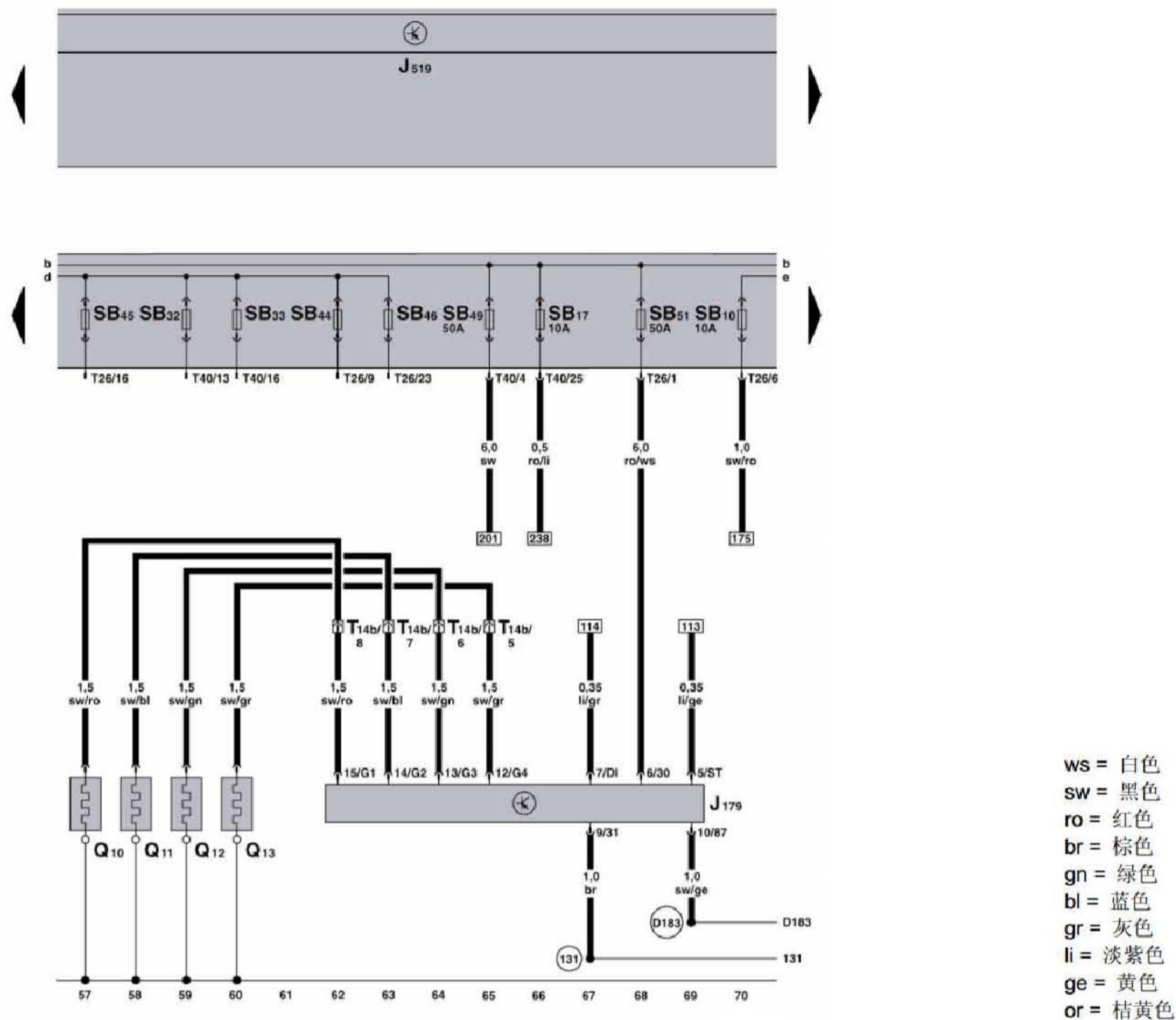


ws = 白色  
 sw = 黑色  
 ro = 红色  
 br = 棕色  
 gn = 绿色  
 bl = 蓝色  
 gr = 灰色  
 li = 淡紫色  
 ge = 黄色  
 or = 桔黄色

## 总线端 50 供电继电器

- J519 - 车载电网控制单元
- J682 - 供电继电器总线端 50, 在发动机舱内左侧电控箱上 (433)
- SB15 - 保险丝架上的保险丝 -15-
- SB27 - 保险丝架上的保险丝 -27-
- SB28 - 保险丝架上的保险丝 -28-
- SB38 - 保险丝架上的保险丝 -38-
- SB42 - 保险丝架上的保险丝 -42-
- T26 - 26 芯插头连接
- T40 - 40 芯插头连接
- 381 - 接地连接 -16-, 主导线束中
- A41 - 正极连接 (50), 在仪表板导线束中
- C41 - 正极连接 (30a), 在大灯导线束中

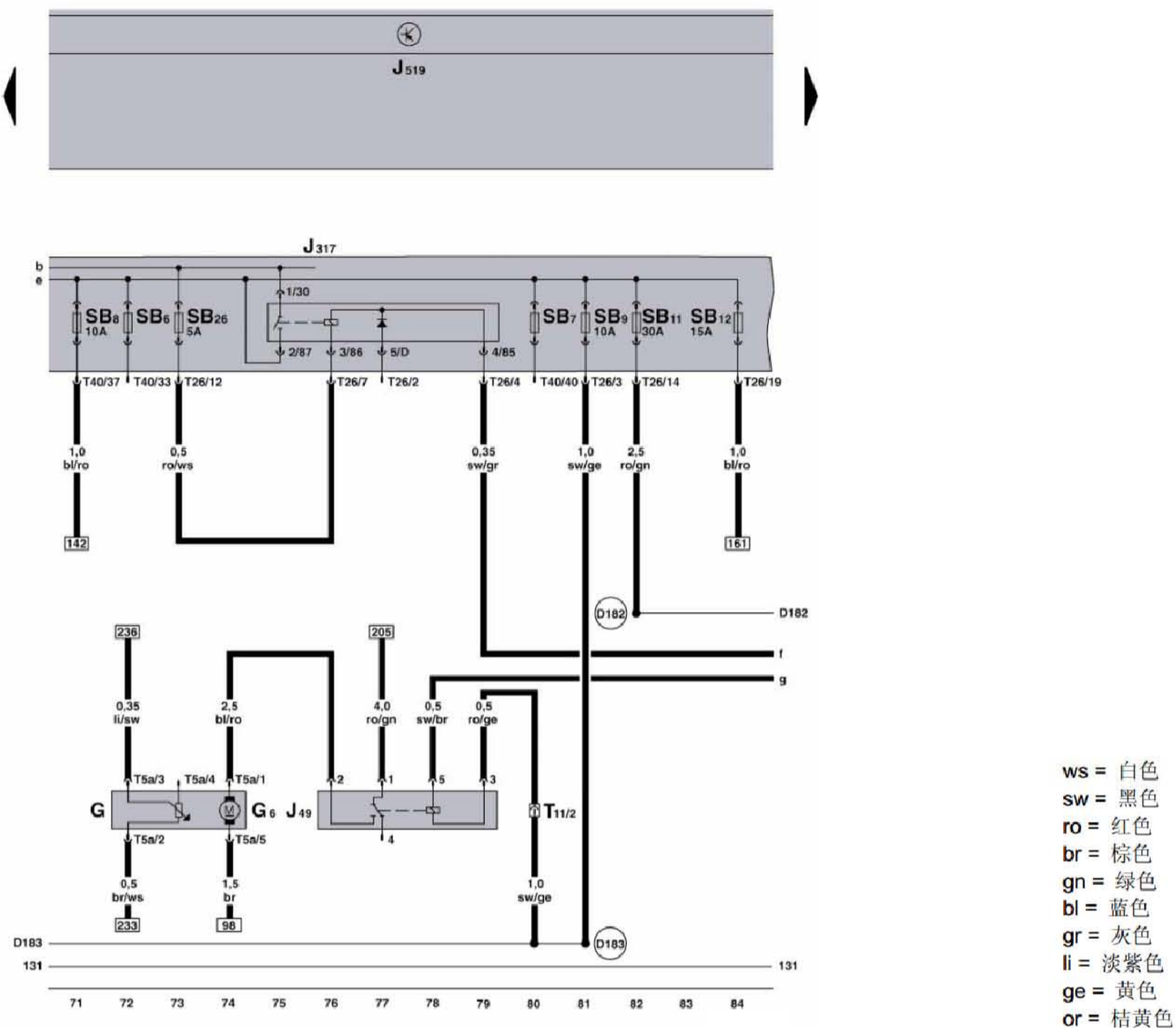
### 预热时间自动装置控制单元、预热塞（发动机）



### 预热时间自动装置控制单元、预热塞（发动机）

- |      |                              |      |                          |
|------|------------------------------|------|--------------------------|
| J179 | - 预热时间自动装置控制单元，在发动机舱内左侧电控箱下面 | T10r | - 10 芯插头连接，气缸盖上左侧        |
| J519 | - 车载电网控制单元                   | T14b | - 14 芯插头连接，左侧大灯附近        |
| Q10  | - 预热塞 -1-                    | T26  | - 26 芯插头连接               |
| Q11  | - 预热塞 -2-                    | T40  | - 40 芯插头连接               |
| Q12  | - 预热塞 -3-                    | 131  | - 接地连接 -8-，发动机舱导线束中      |
| Q13  | - 预热塞 -4-                    | D183 | - 连接 -4- (87a)，在发动机舱导线束中 |
| SB10 | - 保险丝架上的保险丝 -10-             |      |                          |
| SB17 | - 保险丝架上的保险丝 -17-             |      |                          |
| SB32 | - 保险丝架上的保险丝 -32-             |      |                          |
| SB33 | - 保险丝架上的保险丝 -33-             |      |                          |
| SB44 | - 保险丝架上的保险丝 -44-             |      |                          |
| SB45 | - 保险丝架上的保险丝 -45-             |      |                          |
| SB46 | - 保险丝架上的保险丝 -46-             |      |                          |
| SB49 | - 保险丝架上的保险丝 -49-             |      |                          |
| SB51 | - 保险丝架上的保险丝 -51-             |      |                          |

## 供电继电器总线端 30、电动燃油泵 II 继电器、燃油存量传感器、燃油泵



## 供电继电器总线端 30、电动燃油泵 II 继电器、燃油存量传感器、燃油泵

- G - 燃油存量传感器  
G6 - 燃油泵  
J49 - 电动燃油泵 II 继电器、在仪表板缸继电器托架上 (449)  
J317 - 供电继电器总线端 30, 在发动机舱内左侧电控箱上 (458)  
J519 - 车载电网控制单元  
SB6 - 保险丝架上的保险丝 -6-  
SB7 - 保险丝架上的保险丝 -7-  
SB8 - 保险丝架上的保险丝 -8-  
SB9 - 保险丝架上的保险丝 -9-  
SB11 - 保险丝架上的保险丝 -11-  
SB12 - 保险丝架上的保险丝 -12-  
SB26 - 保险丝架上的保险丝 -26-  
T5a - 5 芯插头连接  
T11 - 11 芯插头连接, 在排水槽内左侧的插头连接保护壳中  
T26 - 26 芯插头连接  
T40 - 40 芯插头连接
- D182 - 连接 -3- (87a), 在发动机舱导线束中  
D183 - 连接 -4- (87a), 在发动机舱导线束中