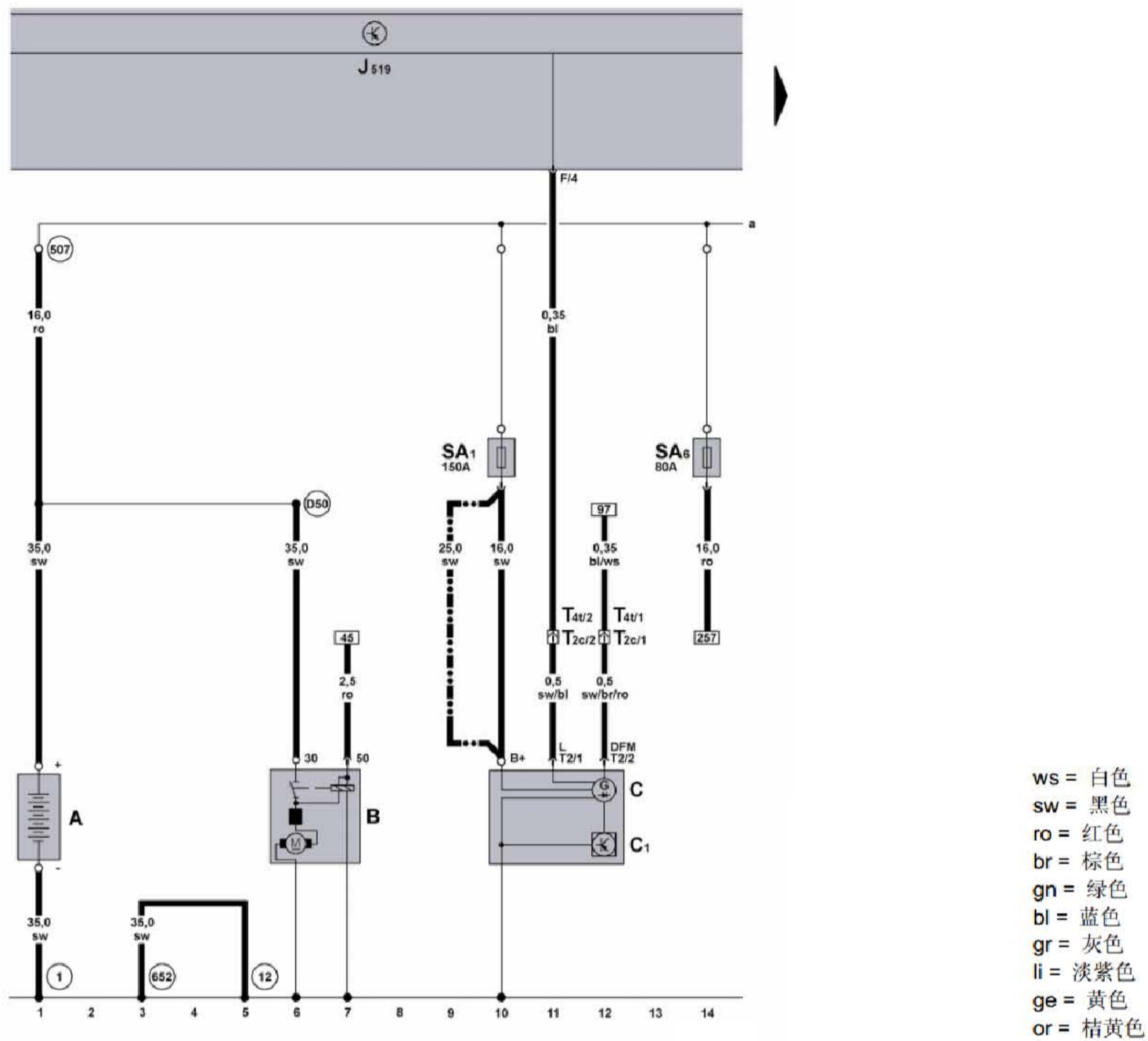


2.15 2.0 l - Motronic / 103 kW, 发动机标识字母 AXW

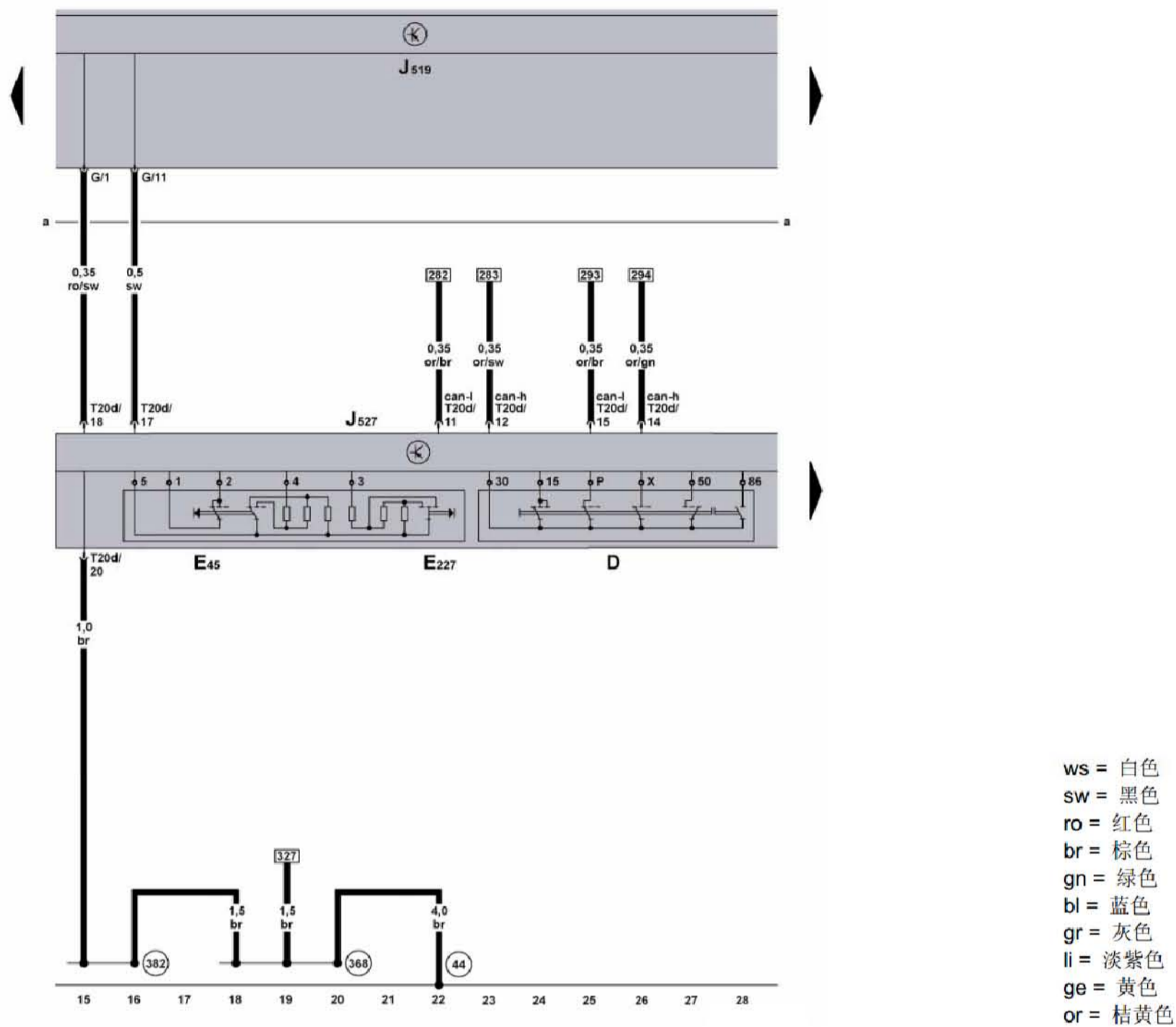
蓄电池、三相交流发电机、起动机



蓄电池、三相交流发电机、起动机

- | | | | |
|------|------------------------------|------|------------------------|
| A | - 蓄电池 | ① | - 接地带, 蓄电池 - 车身 |
| B | - 起动机 | ⑫ | - 接地点, 发动机舱内左侧 |
| C | - 交流发电机 | ⑤⑦ | - 螺栓连接 (30), 蓄电池保险丝架上 |
| C1 | - 电压调节器 | ⑥⑫ | - 接地点, 变速箱接地 / 发动机接地 |
| J519 | - 车载电网控制单元 | ⑤⑦ | - 正极连接 (30), 在发动机舱导线束中 |
| SA1 | - 蓄电池保险丝架上的保险丝 -1- | * | - 在无空调器的汽车上 |
| SA6 | - 蓄电池保险丝架上的保险丝 -6- | -••- | - 在带空调器的汽车上 |
| T2 | - 2 芯插头连接 | | |
| T2c | - 2 芯插头连接, 起动机附近 (在无空调器的汽车上) | | |
| T4t | - 4 芯插头连接, 起动机附近 (在带空调器的汽车上) | | |

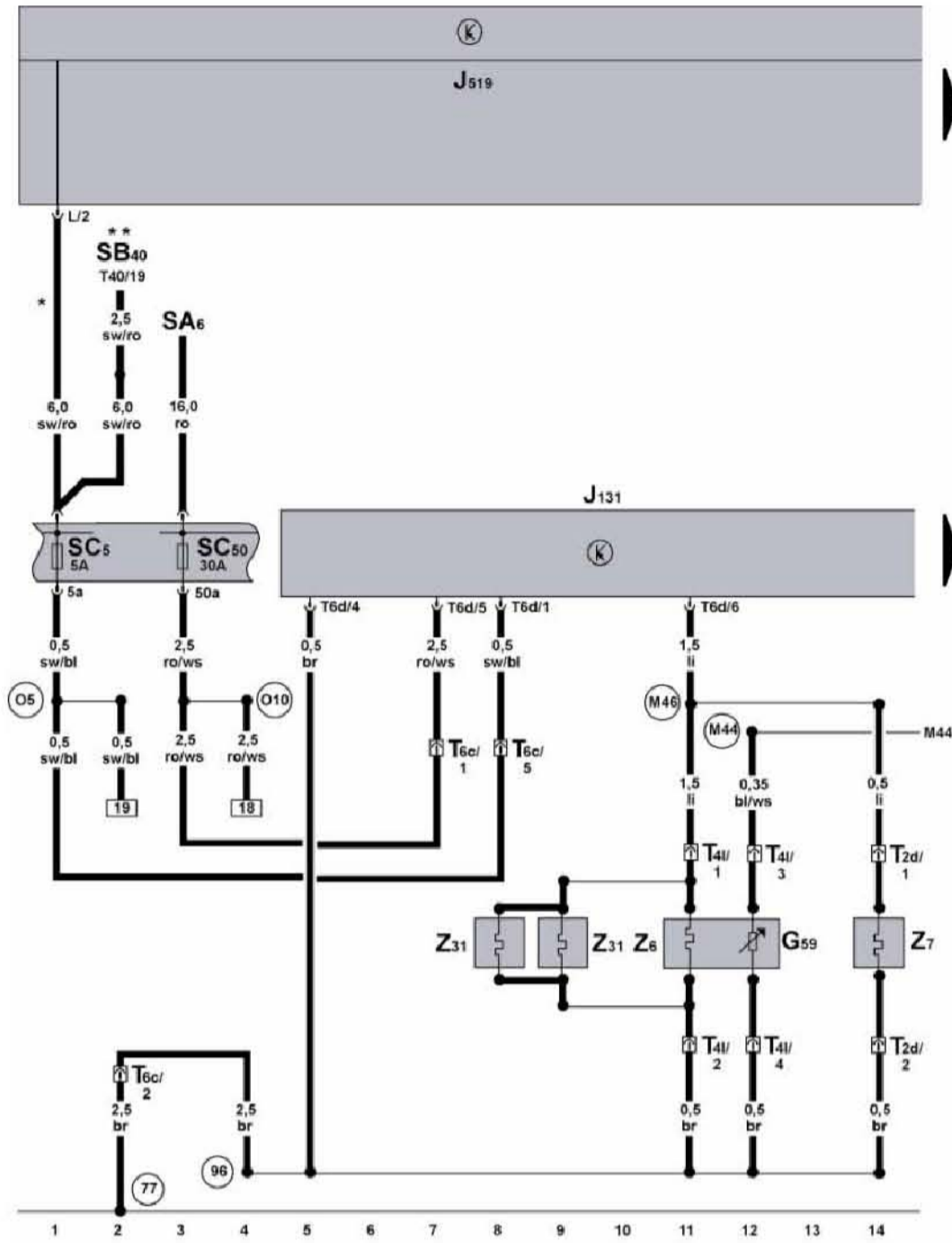
转向柱电子装置控制单元、定速巡航装置 (GRA) 开关、点火起动开关



转向柱电子装置控制单元、定速巡航装置 (GRA) 开关、点火起动开关

- | | | | |
|------|---------------|-------|-----------------------|
| D | - 点火起动开关 | (44) | - 接地点, 左侧 A 柱, 下部 |
| E45 | - GRA 开关 | (368) | - 接地连接 -3-, 主导线束中 |
| E227 | - GRA 按钮 (套件) | (382) | - 接地连接 -17-, 主导线束 3 中 |
| J519 | - 车载电网控制单元 | | |
| J527 | - 转向柱电子装置控制单元 | | |
| T20d | - 20 芯插头连接 | | |

转向柱电子装置控制单元、总线端 15 供电继电器

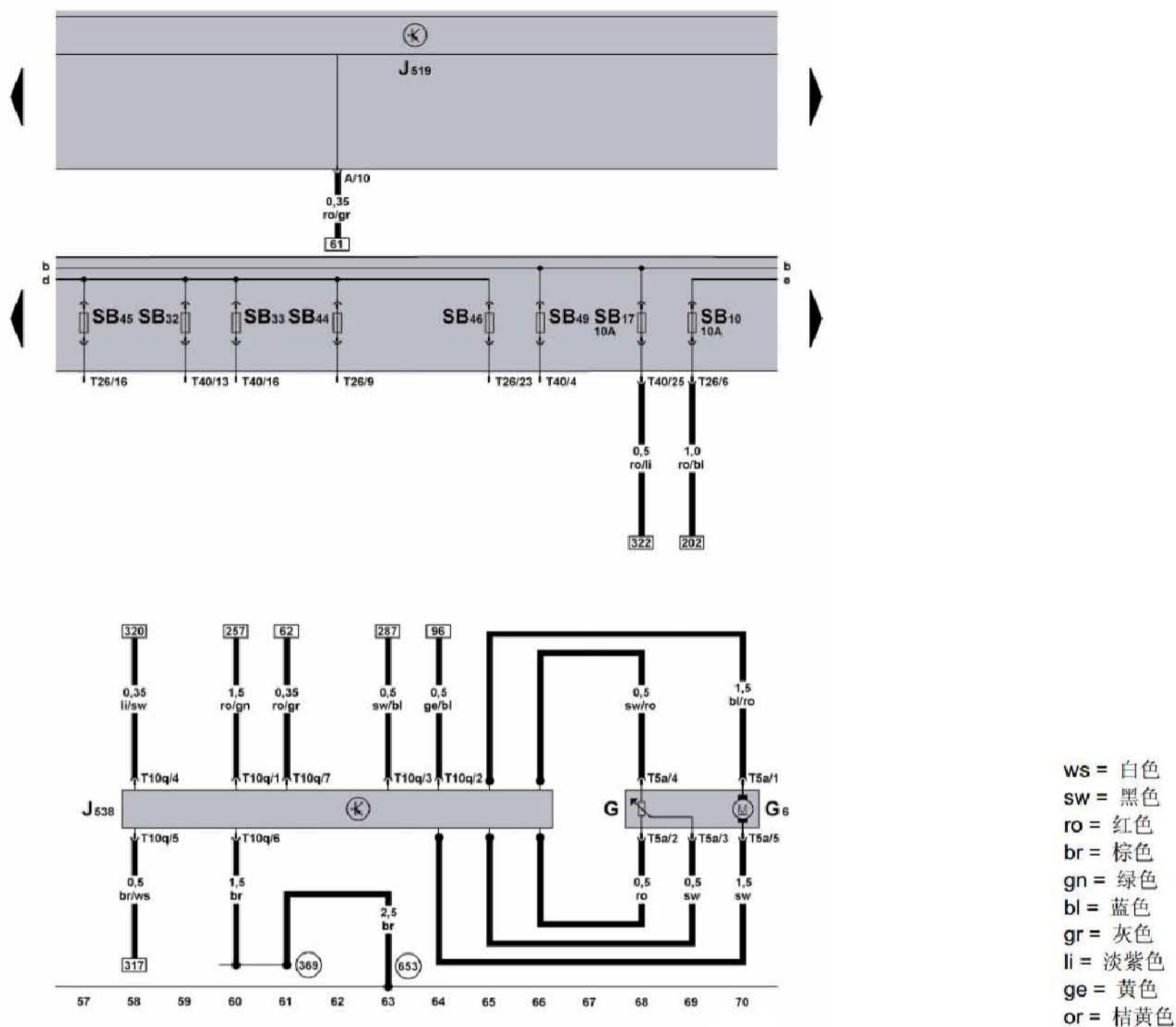


- ws = 白色
- sw = 黑色
- ro = 红色
- br = 棕色
- gn = 绿色
- bl = 蓝色
- gr = 灰色
- li = 淡紫色
- ge = 黄色
- or = 桔黄色

转向柱电子装置控制单元、总线端 15 供电继电器

- J329 - 总线端 15 供电继电器，在发动机舱内左侧电控箱上 (433)
- J519 - 车载电网控制单元
- J527 - 转向柱电子装置控制单元
- SB16 - 保险丝架上的保险丝 -16-
- SB29 - 保险丝架上的保险丝 -29-
- SB39 - 保险丝架上的保险丝 -39-
- SB40 - 保险丝架上的保险丝 -40-
- SB41 - 保险丝架上的保险丝 -41-
- SB43 - 保险丝架上的保险丝 -43-
- T14a - 14 芯插头连接，蓄电池附近
- T20d - 20 芯插头连接
- T26 - 26 芯插头连接
- T40 - 40 芯插头连接
- 376 - 接地连接 -11-, 主导线束中
- 381 - 接地连接 -16-, 主导线束中
- 655 - 接地点，左侧大灯上
- *** - 仅用于带 6 档自动变速箱 09G 的汽车

燃油泵控制单元、燃油存量传感器、燃油泵

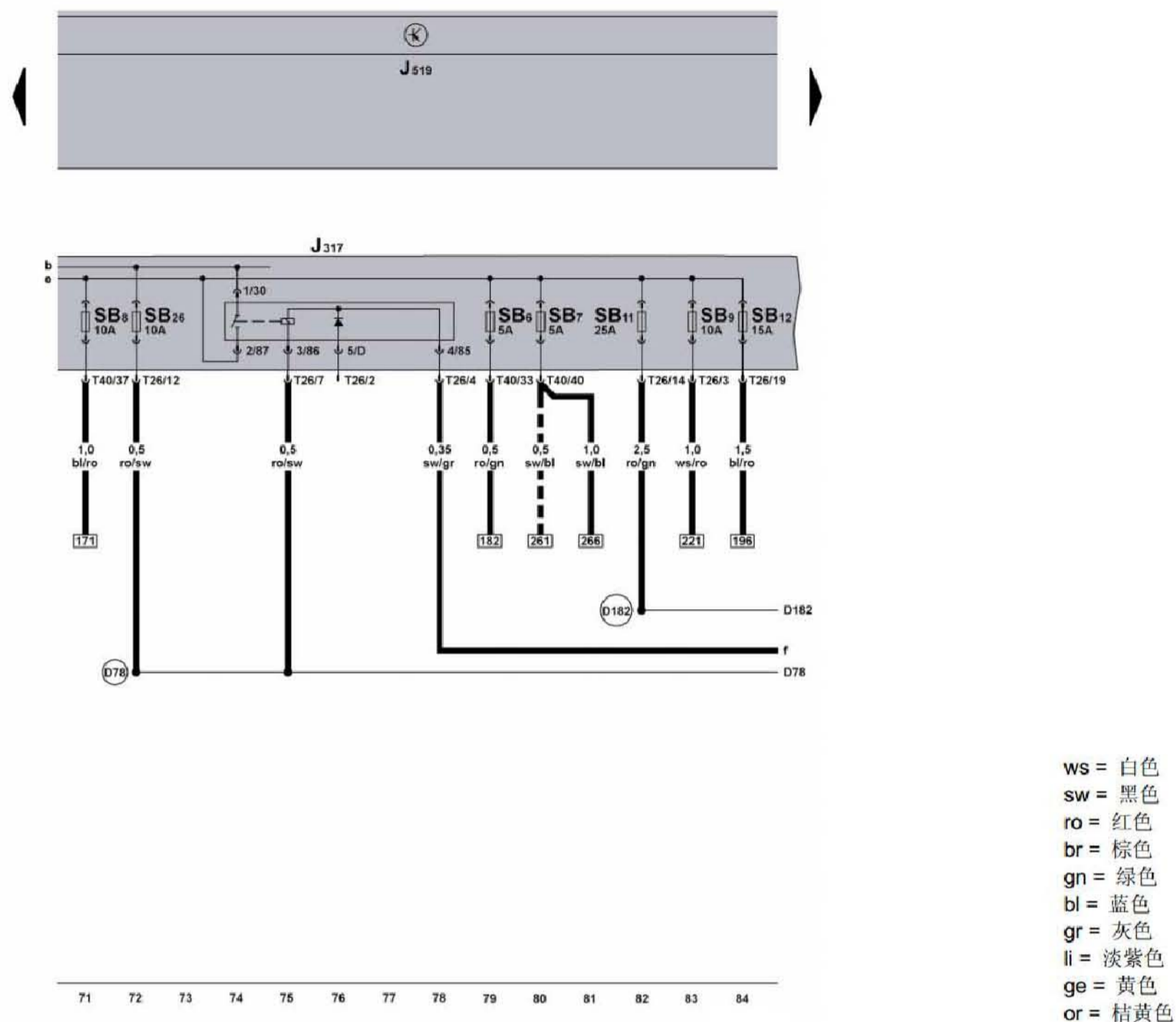


燃油泵控制单元、燃油存量传感器、燃油泵

- G - 燃油存量传感器
 G6 - 燃油泵
 J538 - 燃油泵控制单元，燃油存量传感器附近
 J519 - 车载电网控制单元
 SB10 - 保险丝架上的保险丝 -10-
 SB17 - 保险丝架上的保险丝 -17-
 SB32 - 保险丝架上的保险丝 -32-
 SB33 - 保险丝架上的保险丝 -33-
 SB44 - 保险丝架上的保险丝 -44-
 SB45 - 保险丝架上的保险丝 -45-
 SB46 - 保险丝架上的保险丝 -46-
 SB49 - 保险丝架上的保险丝 -49-
 T5a - 5 芯插头连接
 T10q - 10 芯插头连接
 T26 - 26 芯插头连接
 T40 - 40 芯插头连接

- 369 - 接地连接 -4-, 主导线束中
 653 - 接地点，左侧 D 柱

供电继电器总线端 30

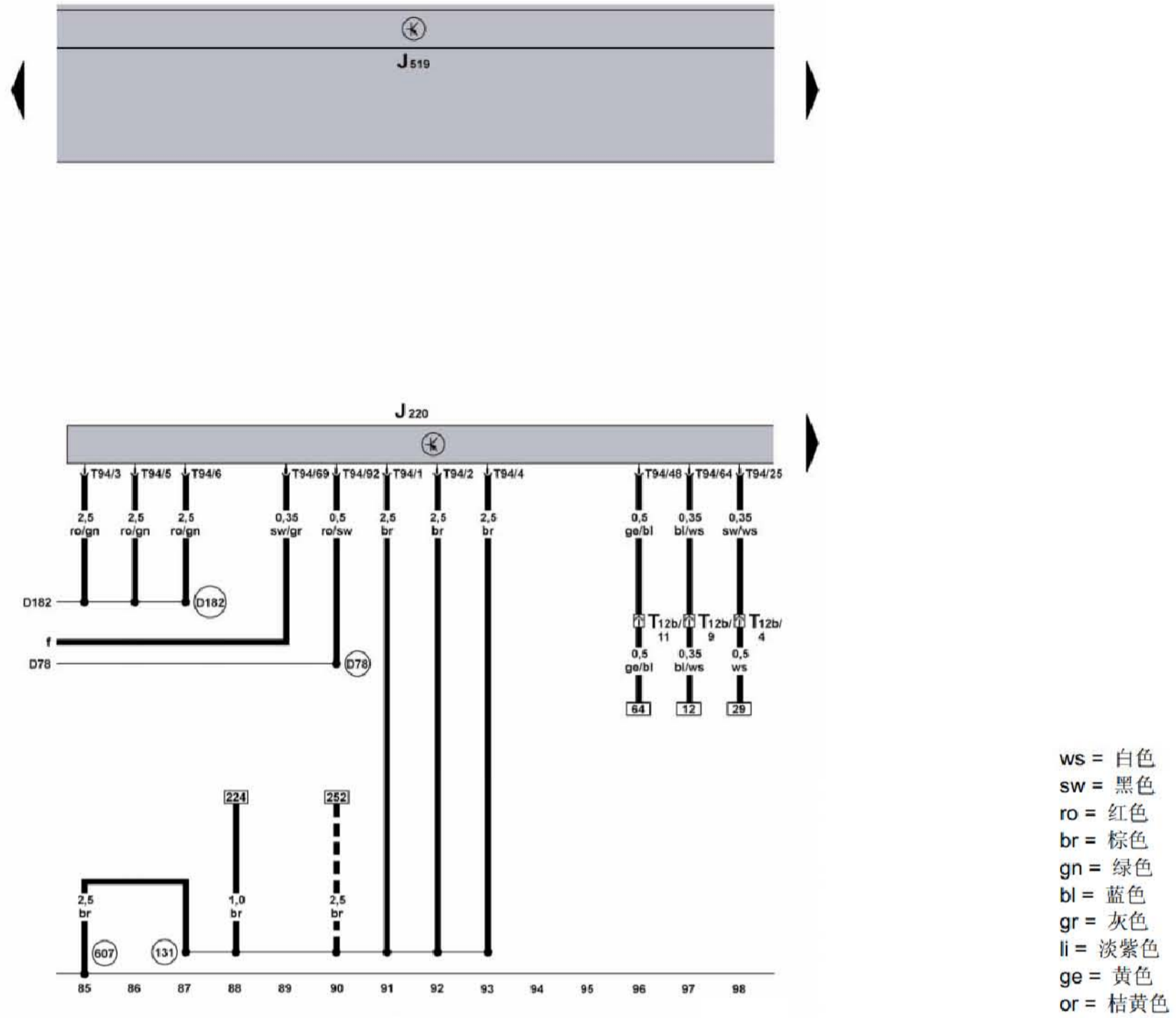


供电继电器总线端 30

- J317 - 供电继电器总线端 30，在发动机舱内左侧电控箱上 (458)
- J519 - 车载电网控制单元
- SB6 - 保险丝架上的保险丝 -6-
- SB7 - 保险丝架上的保险丝 -7-
- SB8 - 保险丝架上的保险丝 -8-
- SB9 - 保险丝架上的保险丝 -9-
- SB11 - 保险丝架上的保险丝 -11-
- SB12 - 保险丝架上的保险丝 -12-
- SB26 - 保险丝架上的保险丝 -26-
- T26 - 26 芯插头连接
- T40 - 40 芯插头连接

- D78 - 正极连接 -1- (30a)，在发动机舱导线束中
- D182 - 连接 -3- (87a)，在发动机舱导线束中
- * - 仅用于带手动变速箱的汽车
- - 仅用于带 6 档自动变速箱 09G 的汽车

Motronic 控制单元



Motronic 控制单元

- J220 - Motronic 控制单元, 排水槽内中部
- J519 - 车载电网控制单元
- T12b - 12 芯插头连接, 在排水槽内左侧的插头连接保护壳中
- T94 - 94 芯插头连接

- (131) - 接地连接 -8-, 发动机舱导线束中
- (607) - 接地点, 排水槽内左侧
- (D78) - 正极连接 -1- (30a), 在发动机舱导线束中
- (D182) - 连接 -3- (87a), 在发动机舱导线束中
- - 仅用于带 6 档自动变速箱 09G 的汽车