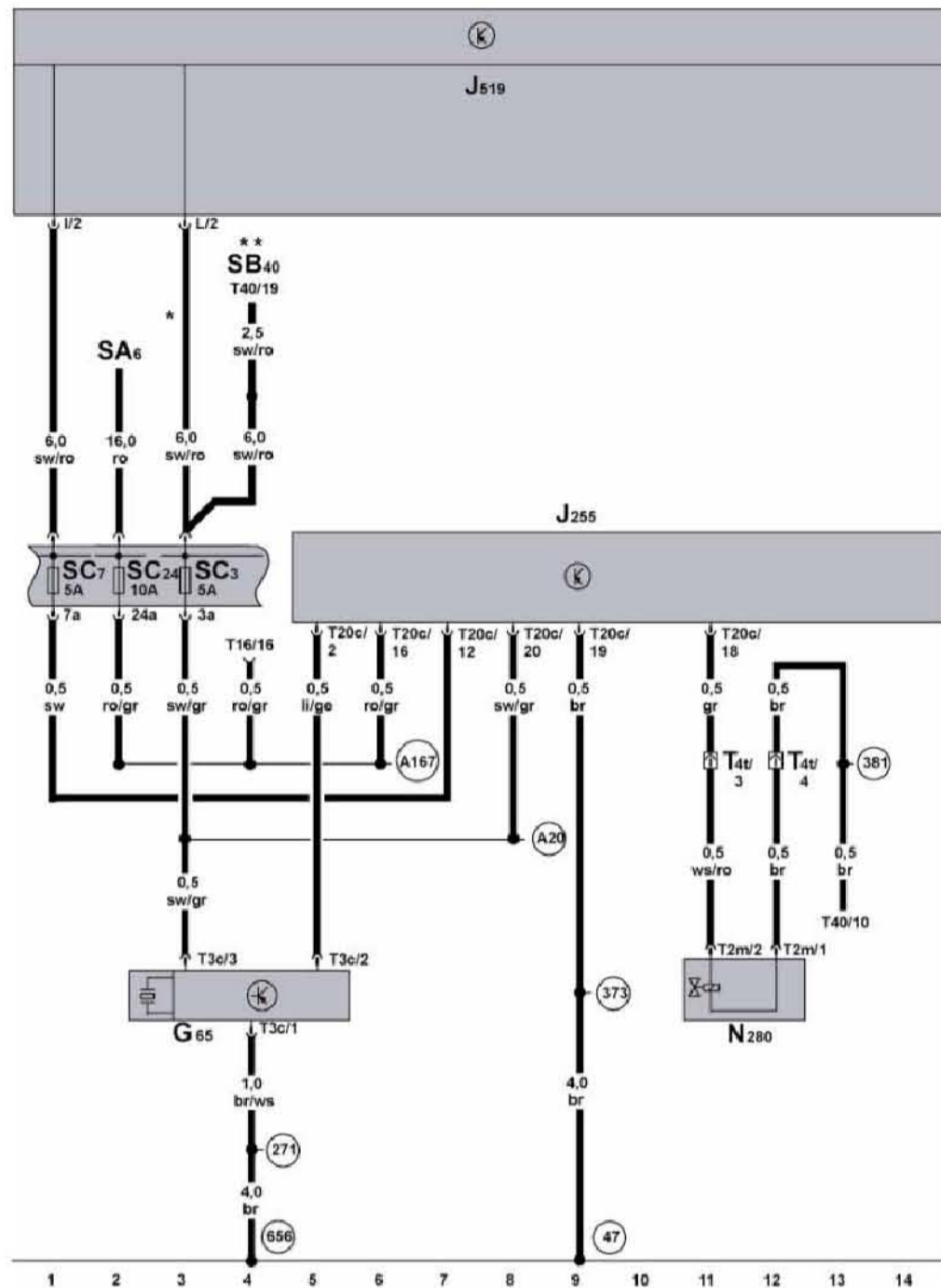


2.10 Climatronic 自动空调

高压传感器、Climatronic 控制单元、空调器压缩机调节阀、保险丝



ws = 白色
sw = 黑色
ro = 红色
br = 棕色
gn = 绿色
bl = 蓝色
gr = 灰色
li = 淡紫色
ge = 黄色
or = 桔黄色

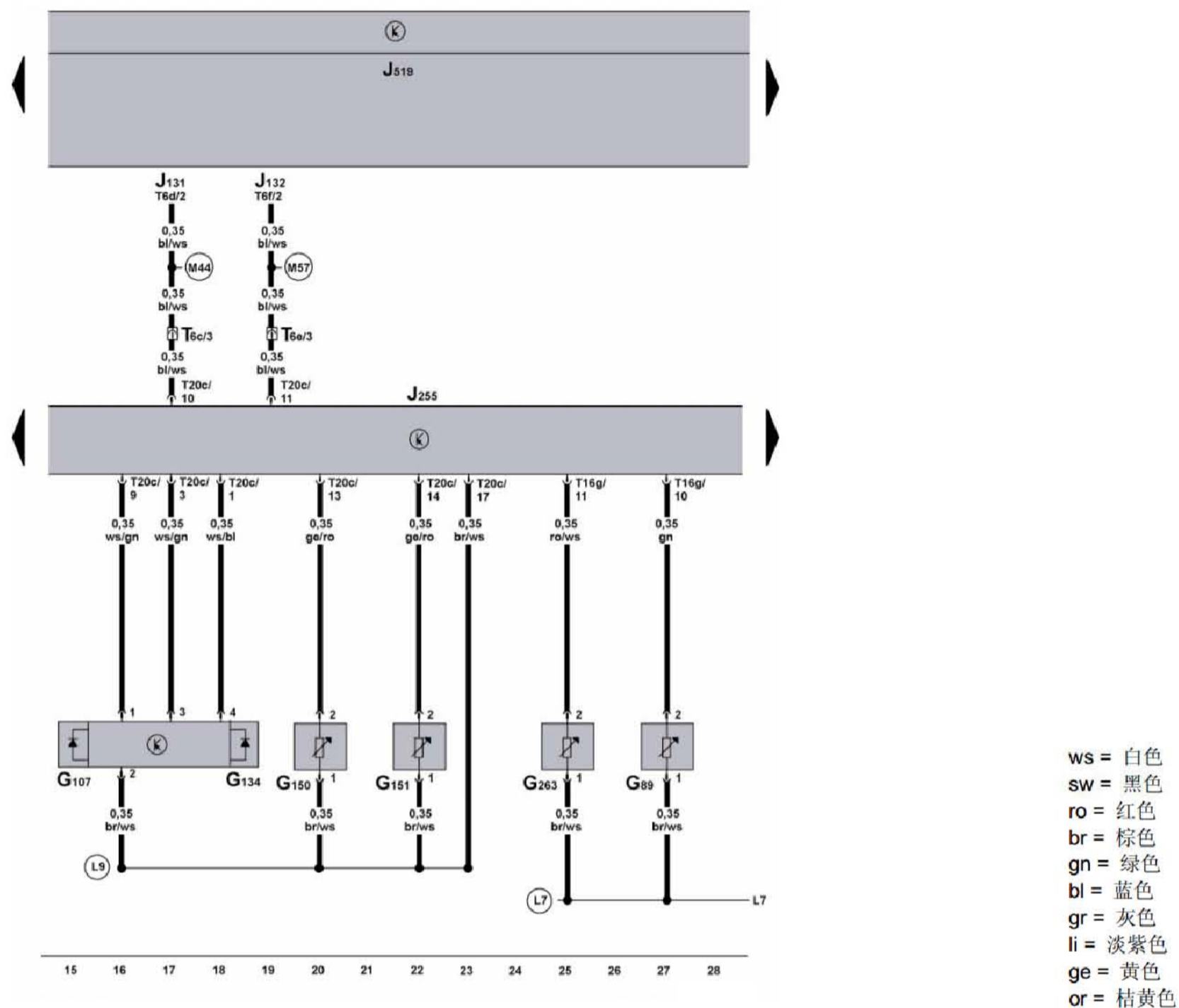
高压传感器、Climatronic 控制单元、空调器压缩机调节阀、保险丝

- G65 - 高压传感器
- J255 - Climatronic 控制单元
- J519 - 车载电网控制单元
- N280 - 压缩机调节阀, 空调器
- SA6 - 蓄电池保险丝架上的保险丝 -6-
- SB40 - 保险丝架上的保险丝 -40-
- SC3 - 保险丝架上的保险丝 -3-
- SC7 - 保险丝架上的保险丝 -7-
- SC24 - 保险丝架上的保险丝 -24-
- T2m - 2 芯插头连接
- T3c - 3 芯插头连接
- T4t - 4 芯插头连接, 起动机附近
- T16 - 16 芯诊断接口插头连接, 仪表板下面左侧
- T20c - 20 芯插头连接
- T40 - 40 芯插头连接, 在发动机舱内左侧电控箱上

(47) - 接地点, 右前脚部空间内

- (271) - 接地连接 -3-, 前部导线束中
- (373) - 接地连接 -8-, 主导线束中
- (381) - 接地连接 -16-, 主导线束中
- (656) - 接地点, 右侧大灯上
- (A20) - 正极连接 (15a), 在仪表板导线束中
- (A167) - 正极连接 -3- (30a), 在仪表板导线束中
- * - 至 2003 年 6 月
- ** - 从 2003 年 6 月起

温度传感器- 新鲜空气进气道、光电传感器、左侧出风口温度传感器、右侧出风口温度传感器、蒸发器出风口温度传感器



温度传感器 - 新鲜空气进气道、光电传感器、左侧出风口温度传感器、右侧出风口温度传感器、蒸发器出风口温度传感器

G89 - 温度传感器 - 新鲜空气进气道

G107 - 日照光电传感器

G134 - 日照光电传感器 2

G150 - 左侧出风口温度传感器

G151 - 右侧出风口温度传感器

G263 - 蒸发器出风口温度传感器

J131 - 可加热驾驶员座椅控制单元

J132 - 可加热副驾驶员座椅控制单元

J255 - Climatronic 控制单元

J519 - 车载电网控制单元

T6c - 6 芯插头连接, 驾驶员座椅下方

T6d - 6 芯插头连接

T6e - 6 芯插头连接, 在副驾驶员座椅下面

T6f - 6 芯插头连接

T20c - 20 芯插头连接

T16g - 16 芯插头连接

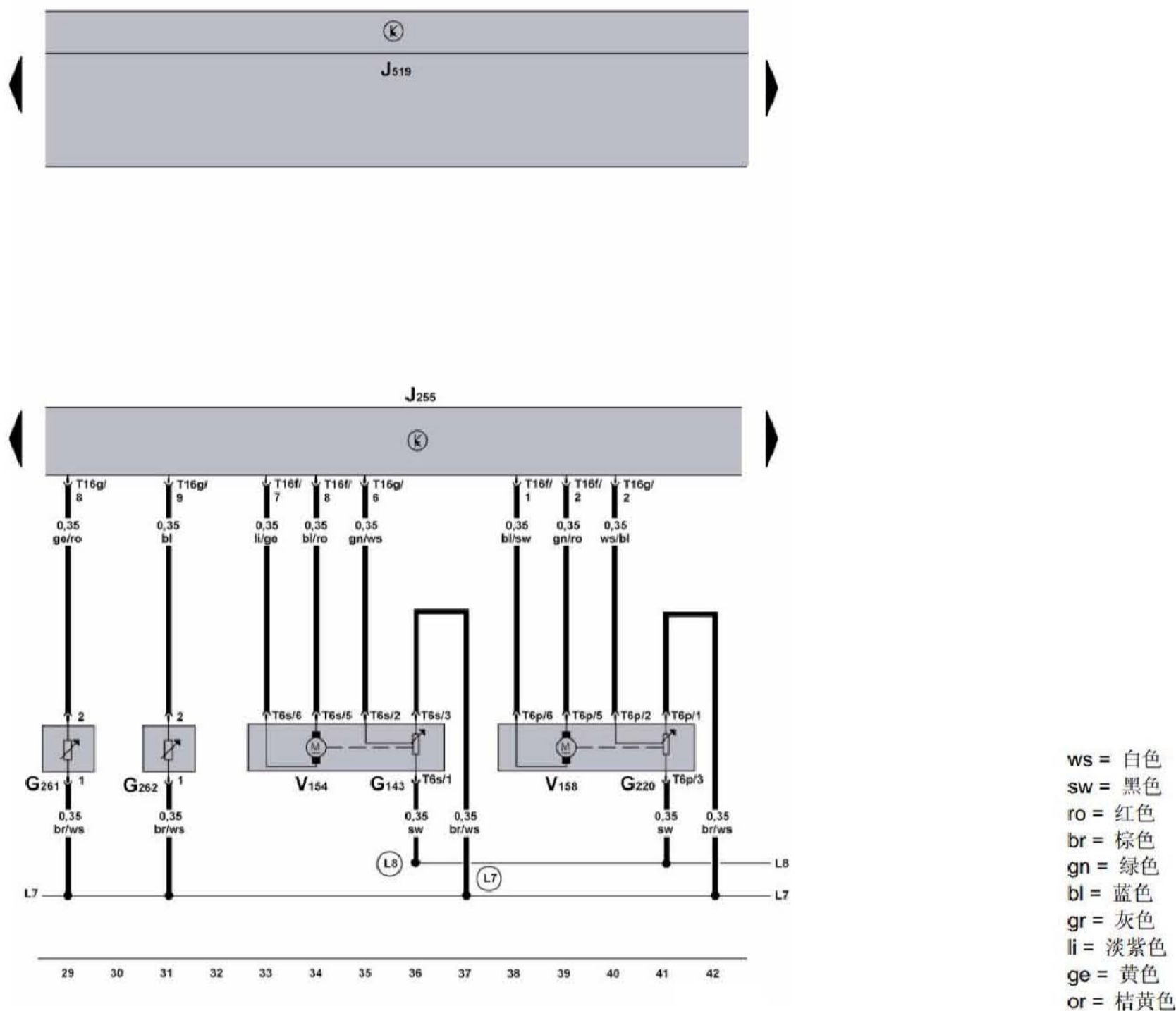
(L7) - 连接 -3-, 在空调器导线束中

(L9) - 连接 -1-, 在空调器导线束中

(M44) - 连接 -4-, 在驾驶员侧座椅导线束中

(M57) - 连接 -7-, 在副驾驶员侧座椅导线束中

左侧脚部空间出风口温度传感器、右侧脚部空间出风口温度传感器、新鲜空气/ 空气内循环风门伺服马达、左侧温度风门伺服马达

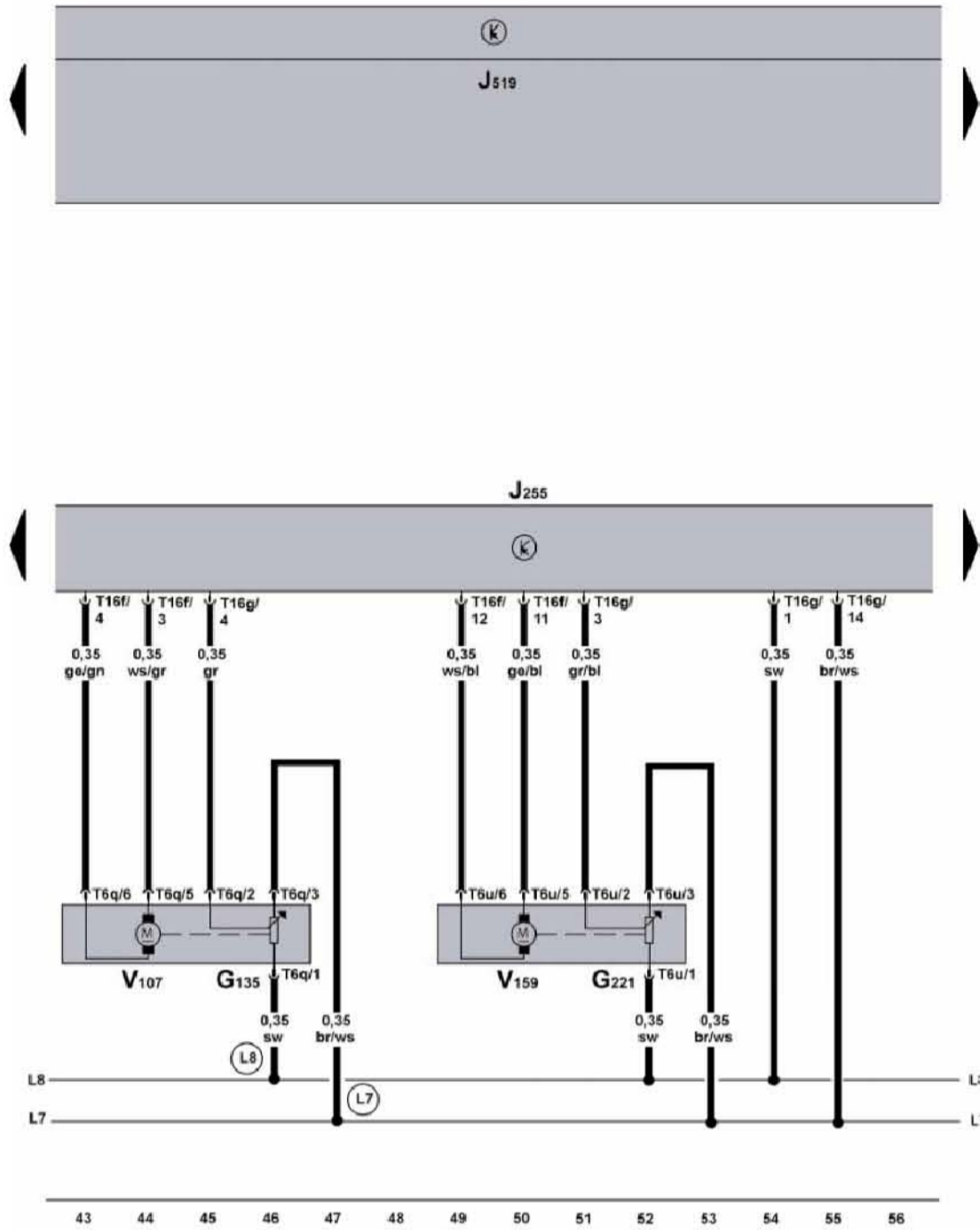


左侧脚部空间出风口温度传感器、右侧脚部空间出风口温度传感器、新鲜空气 / 空气内循环风门伺服马达、左侧温度风门伺服马达

- G143 - 空气内循环风门伺服马达内的电位计
- G220 - 左侧温度风门伺服马达的电位计
- G261 - 出风口温度传感器, 左侧脚部空间
- G262 - 出风口温度传感器, 右侧脚部空间
- J255 - Climatronic 控制单元
- J519 - 车载电网控制单元
- T6p - 6 芯插头连接
- T6s - 6 芯插头连接
- T16g - 16 芯插头连接
- T16f - 16 芯插头连接
- V154 - 新鲜空气 / 空气内循环风门伺服马达
- V158 - 左侧温度风门伺服马达

- (L7) - 连接 -3-, 在空调器导线束中
- (L8) - 连接 -4-, 在空调器导线束中

除霜风门伺服马达、右侧温度风门伺服马达



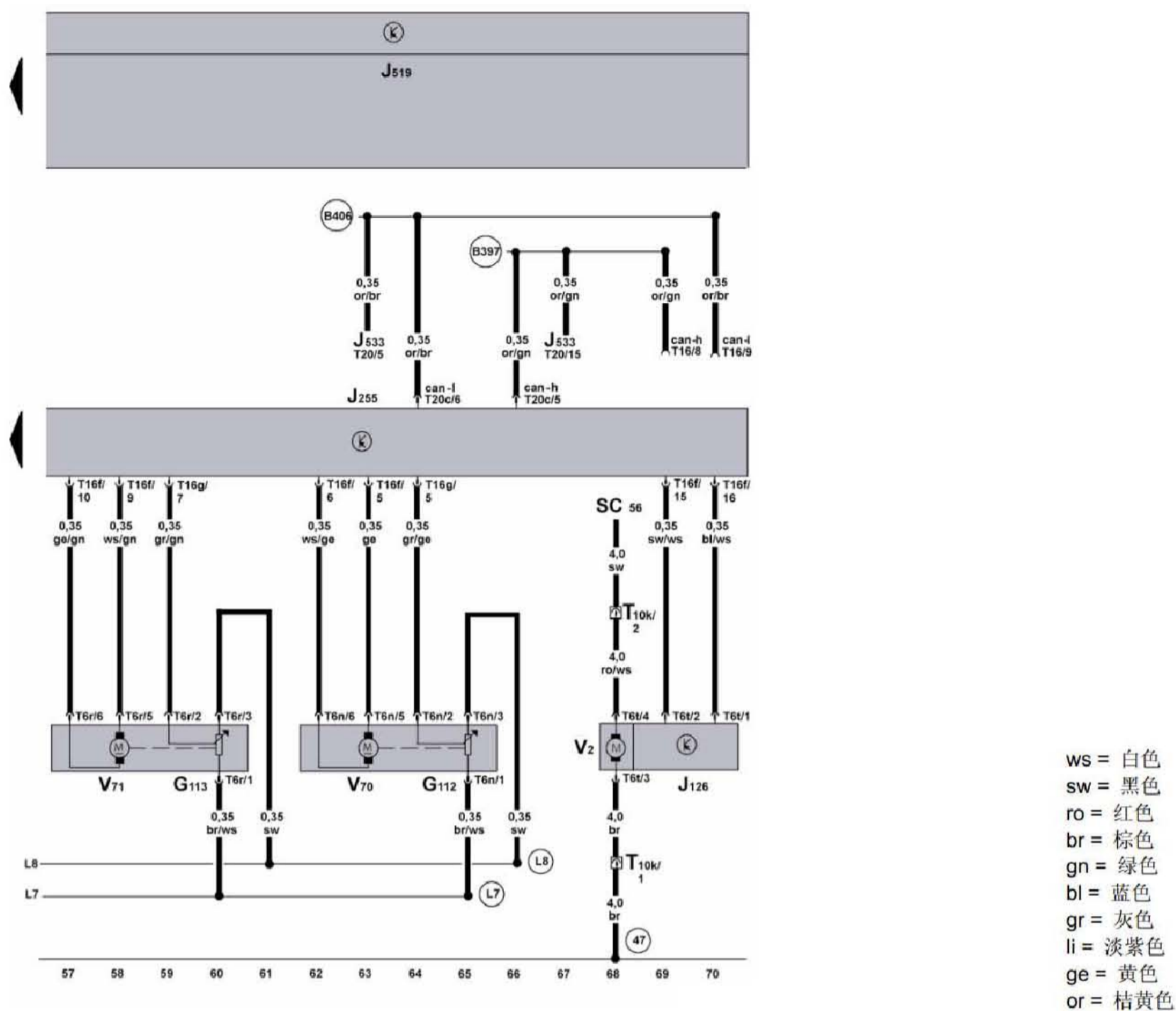
- ws = 白色
- sw = 黑色
- ro = 红色
- br = 棕色
- gn = 绿色
- bl = 蓝色
- gr = 灰色
- li = 淡紫色
- ge = 黄色
- or = 桔黄色

除霜风门伺服马达、右侧温度风门伺服马达

- G135 - 除霜风门伺服马达内的电位计
- G221 - 右侧温度风门伺服马达的电位计
- J255 - Climatronic 控制单元
- J519 - 车载电网控制单元
- T6q - 6 芯插头连接
- T6u - 6 芯插头连接
- T16f - 16 芯插头连接
- T16g - 16 芯插头连接
- V107 - 除霜风门伺服马达
- V159 - 右侧温度风门伺服马达

- (L7) - 连接 -3-, 在空调器导线束中
- (L8) - 连接 -4-, 在空调器导线束中

新鲜空气鼓风机、中央风门伺服马达、速滞压力风门伺服马达、新鲜空气鼓风机控制单元



新鲜空气鼓风机、中央风门伺服马达、速滞压力风门伺服马达、新鲜空气鼓风机控制单元

- | | | | | | |
|------|---|-----------------------|--------|---|---------------------------------------|
| G112 | - | 电位计 - 中央风门伺服马达 | V71 | - | 速滞压力风门伺服马达 |
| G113 | - | 电位计 - 速滞压力风门伺服马达 | (47) | - | 接地点, 右前脚部空间内 |
| J126 | - | 新鲜空气鼓风机控制单元 | (L7) | - | 连接 -3-, 在空调器导线束中 |
| J255 | - | Climatronic 控制单元 | (L8) | - | 连接 -4-, 在空调器导线束中 |
| J519 | - | 车载电网控制单元 | (B397) | - | 连接 -1- (舒适 / 便利功能 CAN 总线, 高速), 在主导线束中 |
| J533 | - | 数据总线诊断接口 | (B406) | - | 连接 -1- (舒适 / 便利功能 CAN 总线, 低速), 在主导线束中 |
| SC56 | - | 保险丝架上的保险丝 -56- | | | |
| T6n | - | 6 芯插头连接 | | | |
| T6r | - | 6 芯插头连接 | | | |
| T6t | - | 6 芯插头连接 | | | |
| T10k | - | 10 芯插头连接, 在加热装置上 | | | |
| T16 | - | 16 芯诊断接口插头连接, 仪表板下面左侧 | | | |
| T16f | - | 16 芯插头连接 | | | |
| T16g | - | 16 芯插头连接 | | | |
| T20 | - | 20 芯插头连接 | | | |
| T20c | - | 20 芯插头连接 | | | |
| V2 | - | 新鲜空气鼓风机 | | | |
| V70 | - | 中央风门伺服马达 | | | |