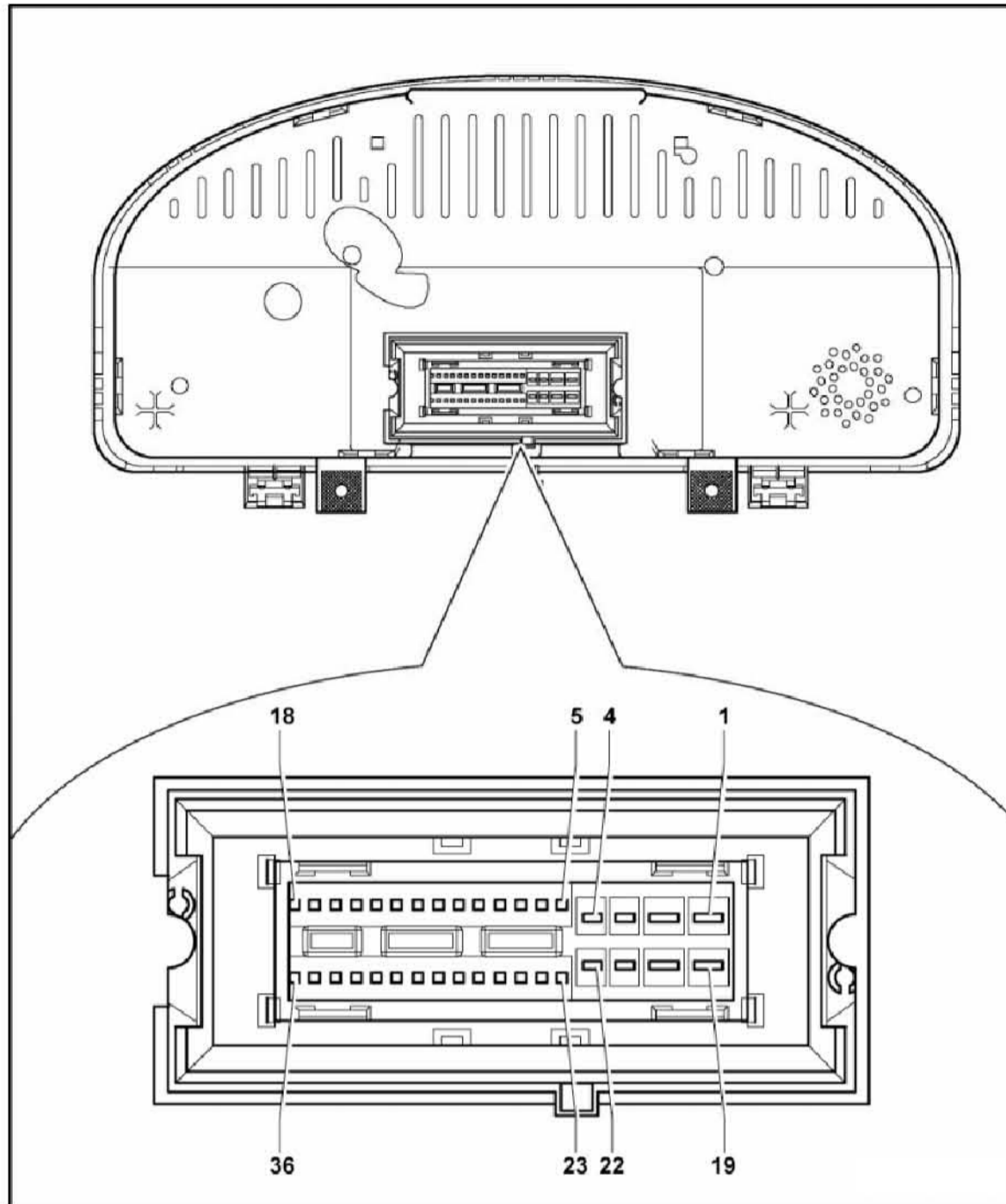


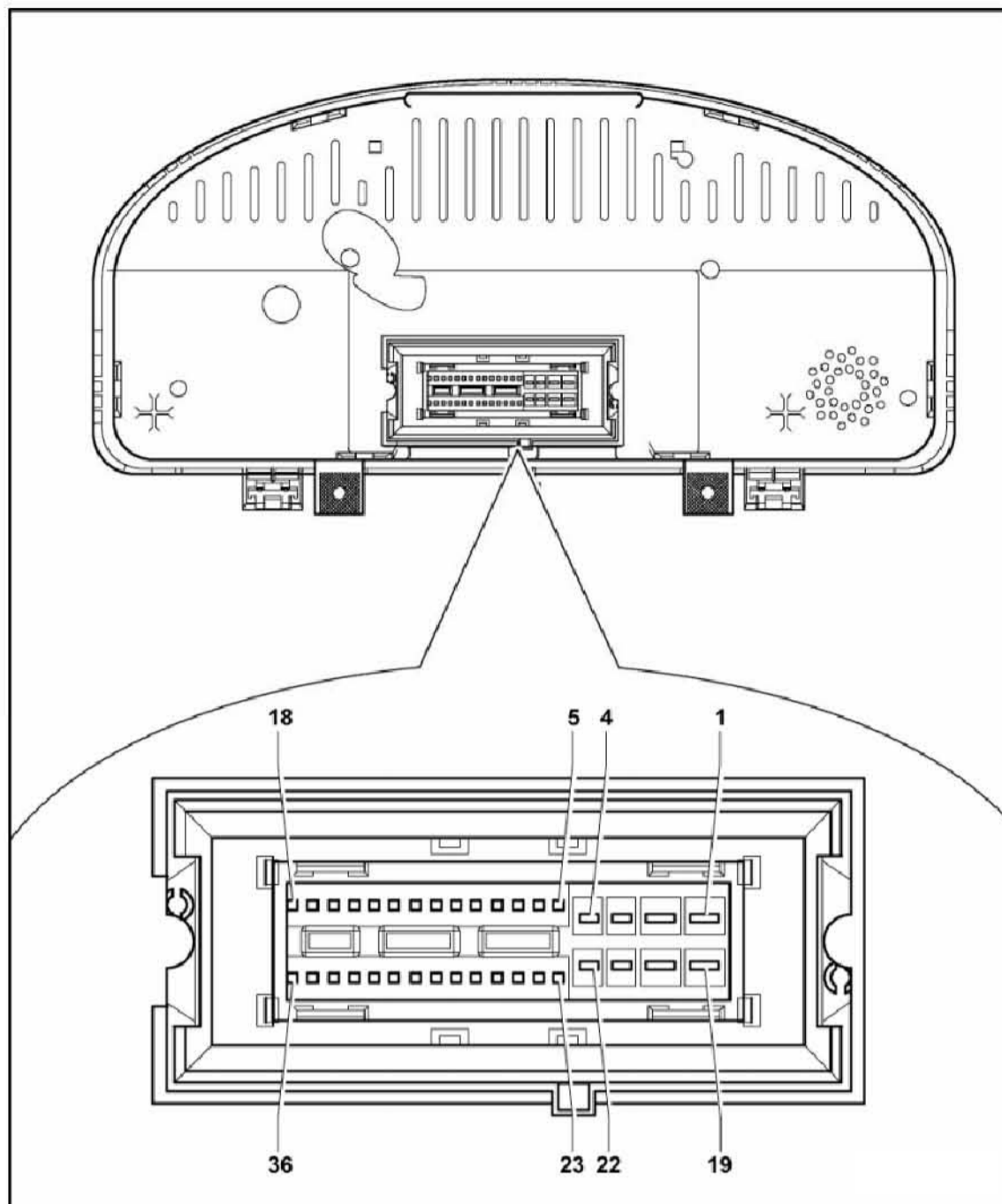
## 1.9.16 组合仪表



## 组合仪表

## 插头连接:

- 1 = 点火开关总线端 15
- 2 = 供电总线端 30
- 3 = 未占用
- 4 = 未占用
- 5 = K33 制动液不足
- 6 = K139 驻车制动器
- 7 = 信号收发器
- 8 = 信号收发器
- 9 = 动力传动系统 CAN, 屏蔽
- 10 = 动力传动系统低速 CAN
- 11 = 动力传动系统高速 CAN
- 12 = 组合仪表低速 CAN
- 13 = 组合仪表高速 CAN
- 14 = 组合仪表 CAN, 屏蔽
- 15 = 组合仪表 CAN 唤醒导线
- 16 = 冷却液温度
- 17 = 燃油箱传感器



- 18 = 未占用
- 19 = 接地总线端 31
- 20 = 未占用
- 21 = 未占用
- 22 = 制动摩擦片磨损 K32
- 23 = 未占用
- 24 = 未占用
- 25 = 机油压力 K3
- 26 = 油位 / 油温传感器
- 27 = 未占用
- 28 = 车速表输出端
- 29 = 车速表输入端
- 30 = 未占用
- 31 = 未占用
- 32 = 未占用
- 33 = 接地总线端 31, 传感器接地
- 34 = 车窗玻璃清洗液液位 K37
- 35 = 冷却液不足 K28
- 36 = 车外温度