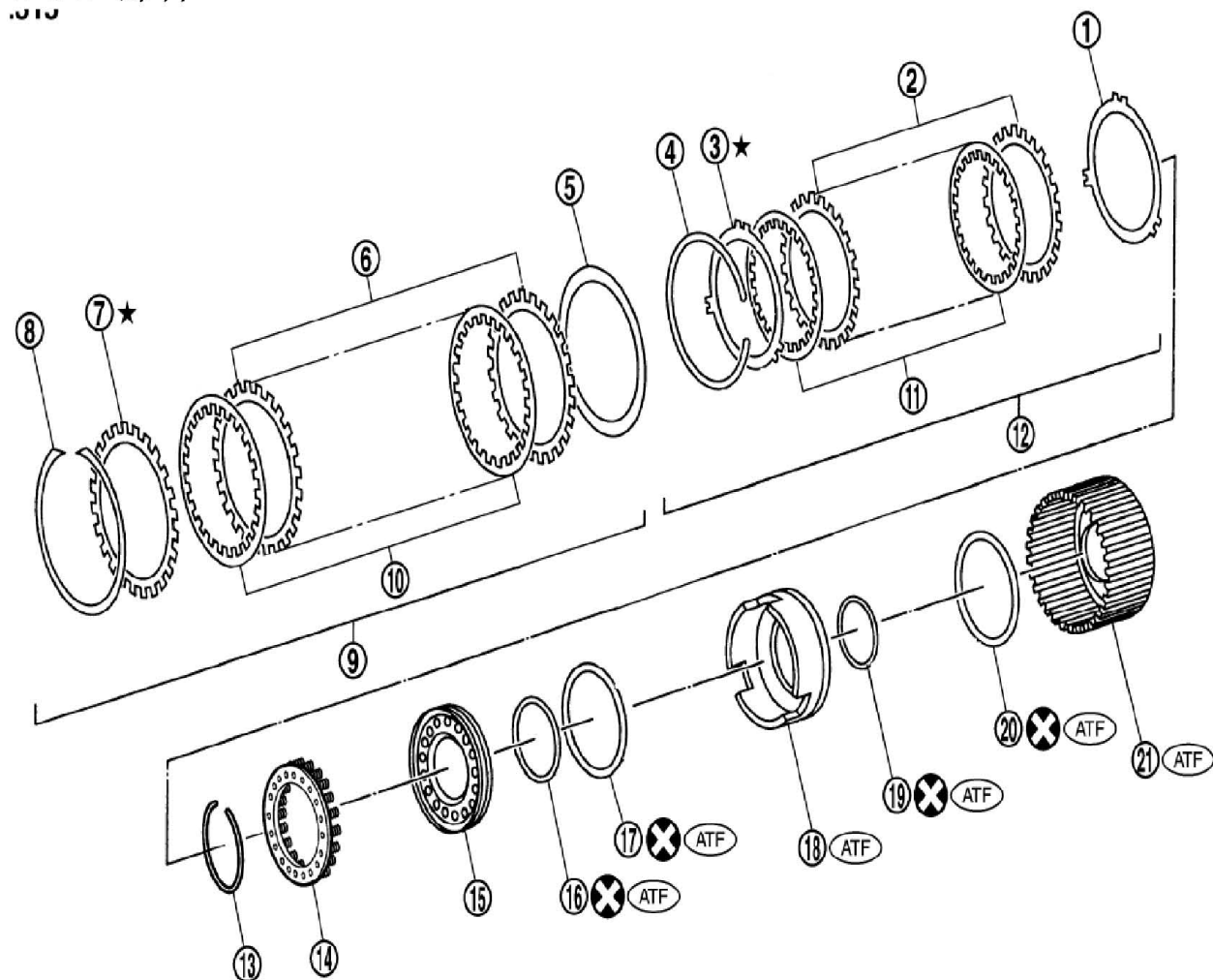


## 11. 前进档及超速档离合器

### 11.1 部件



1. 碟形盘	2. 从动盘	3. 挡片
4. 卡环	5. 碟形盘	6. 从动盘
7. 挡片	8. 卡环	9. 前进档离合器
10. 主动盘	11. 主动盘	12. 超速档离合器
13. 卡环	14. 弹簧座总成	15. 超速档离合器活塞
16. D 形圈	17. 密封圈	18. 前进档离合器活塞
19. D 形圈	20. 密封圈	21. 前进档离合器鼓

### 11.2 分解

1). 检查前进档离合器的工作情况。

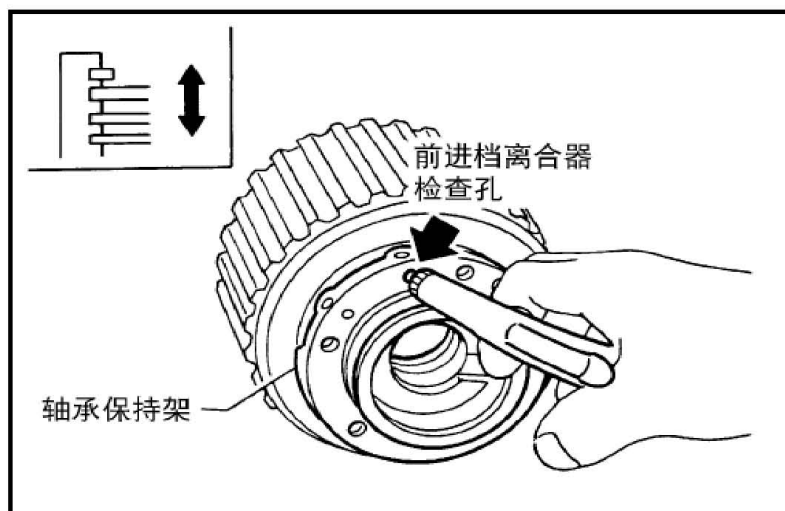
A). 在轴护套圈上安装密封圈，并安装前进档离合器鼓。

B). 按照图中所示位置，向轴承座圈的油孔中吹入压缩空气。

C). 查看挡片是否向卡环移动。

D). 如果挡片不能接触卡环:

- D 形圈可能损坏了。
- 密封圈可能损坏了。
- 可能从活塞止动珠处漏油。



2). 检查超速档离合器的工作情况。

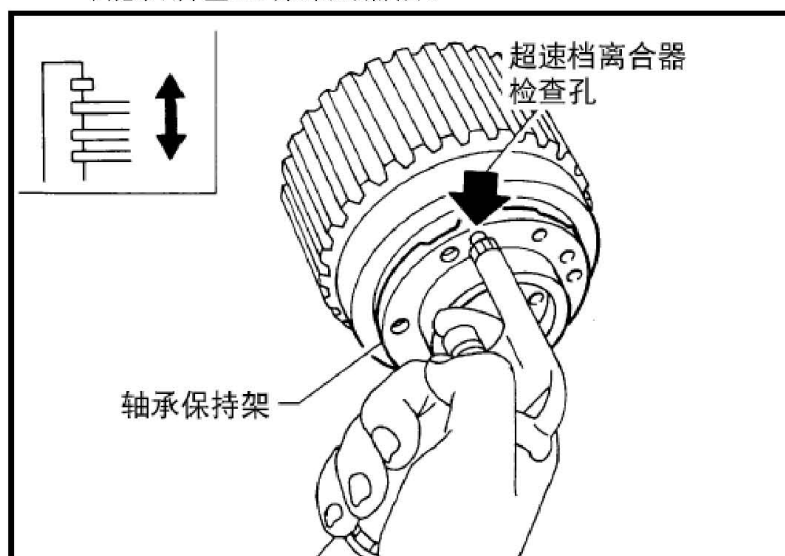
A). 在轴护套圈上安装密封圈，并安装前进档离合器鼓。

B). 按照图中所示位置，向轴承座圈的油孔中吹入压缩空气。

C). 查看挡片是否向卡环移动。

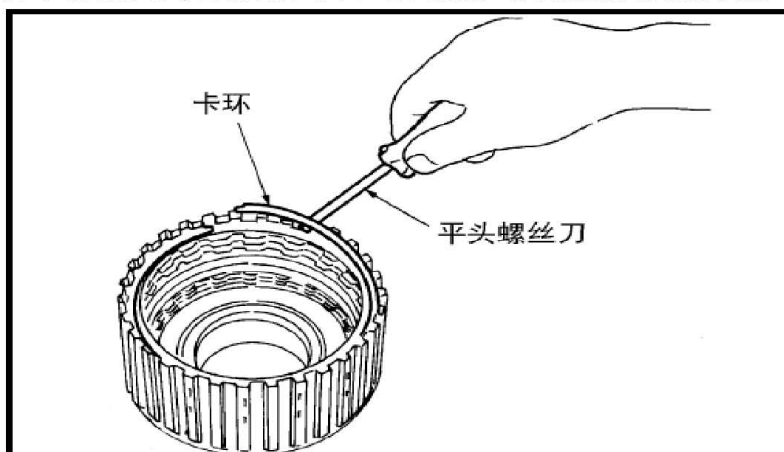
D). 如果挡片不能接触卡环:

- D 形圈可能损坏了。
- 密封圈可能损坏了。
- 可能从活塞止动珠处漏油。



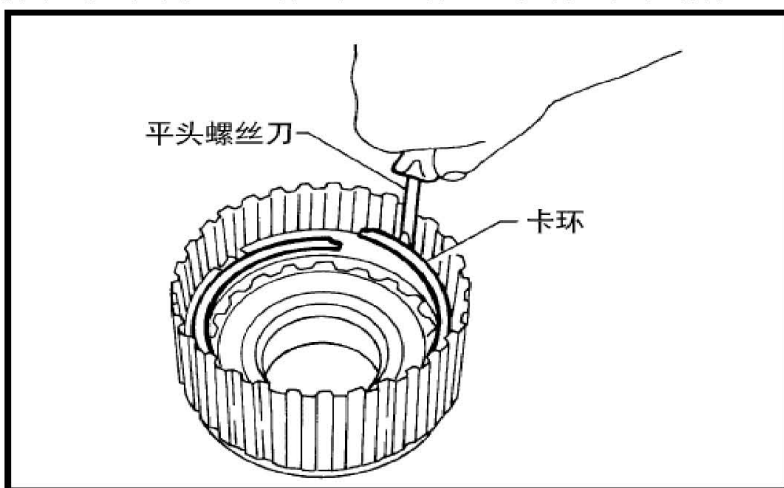
3). 使用平头螺丝刀从前进档离合器鼓上拆下前进档离合器的卡环。

- 4). 拆下前进档离合器的档片、主动盘，从动盘以及碟形盘。

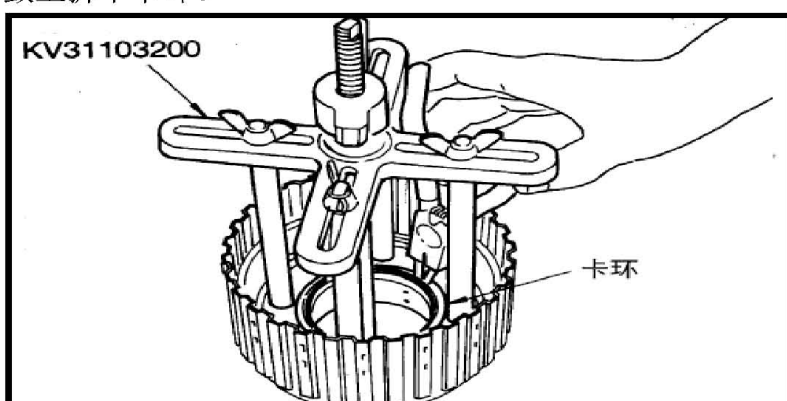


- 5). 使用平头螺丝刀从前进档离合器鼓上拆下超速档离合器的卡环。

- 6). 拆下超速档离合器的档片、主动盘，从动盘以及碟形盘。



- 7). 将专用维修工具置于弹簧座总成上，在压缩弹簧座总成时，从前进档离合器鼓上拆下卡环。



**注意：**

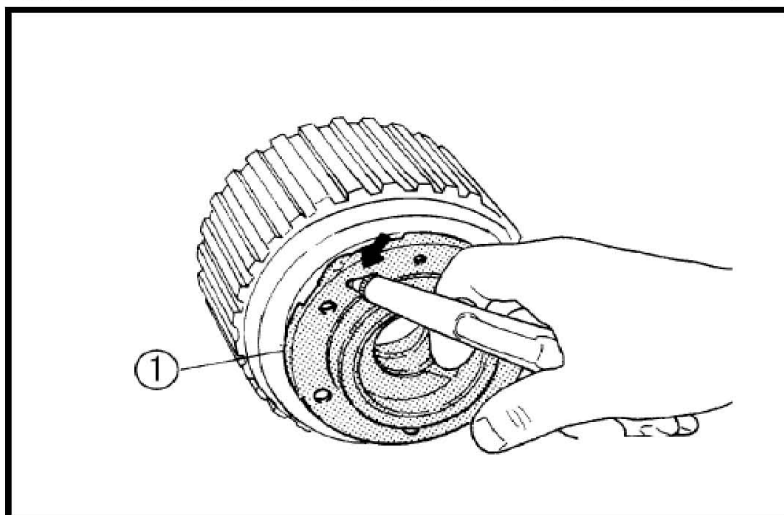
- 直接将专用维修工具置于回位弹簧上。
- 切勿过度张开卡环。

8). 从前进档离合器鼓上拆下弹簧座总成。

**注意:**

- 请勿从弹簧座上拆下回位弹簧。

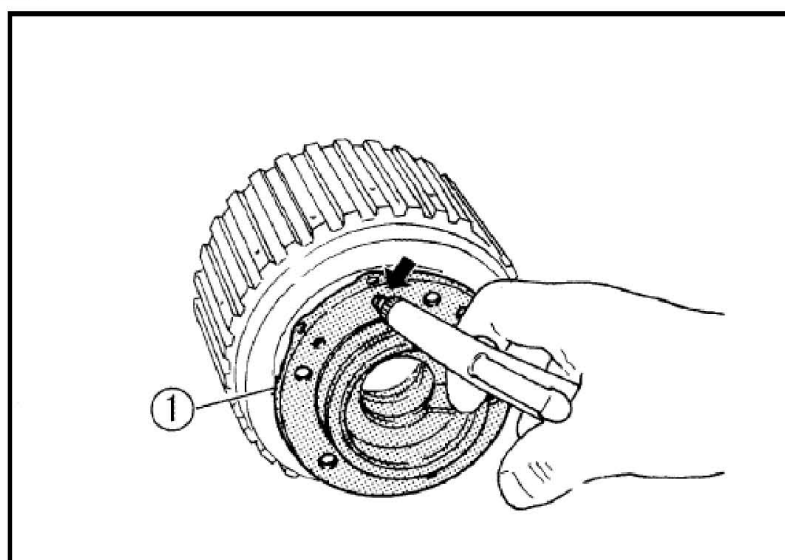
9). 在轴承座圈(1)上安装密封圈，并安装前进档离合器鼓。然后在如图所示位置向油孔中吹入压缩空气，以便从前进档离合器活塞中拆下超速档离合器活塞。



**注意:**

- 空气流的速度不要太快，否则超速档离合器活塞和 ATF 会飞出来。慢慢的吹入空气，同时用无绒布保护。

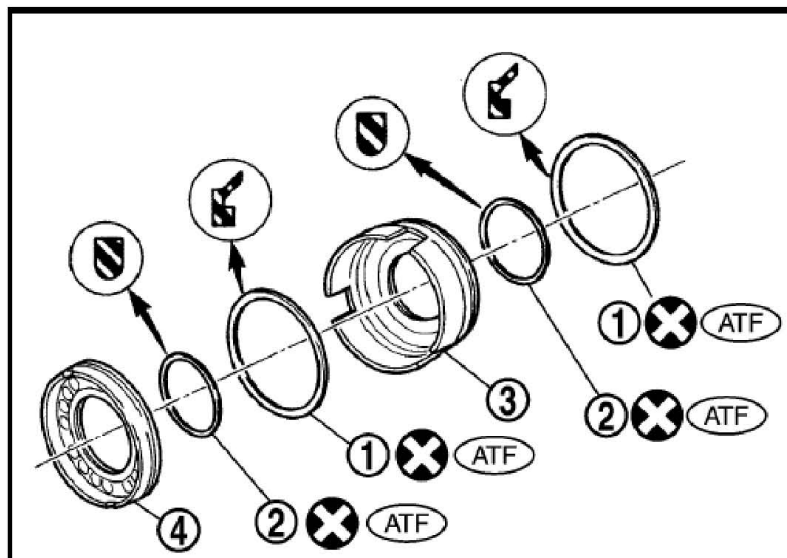
10). 在轴承座圈(1)上安装密封圈，并安装前进档离合器鼓。然后在如图所示位置向油孔中吹入压缩空气，以便从前进档离合器鼓中拆下前进档离合器活塞。



**注意:**

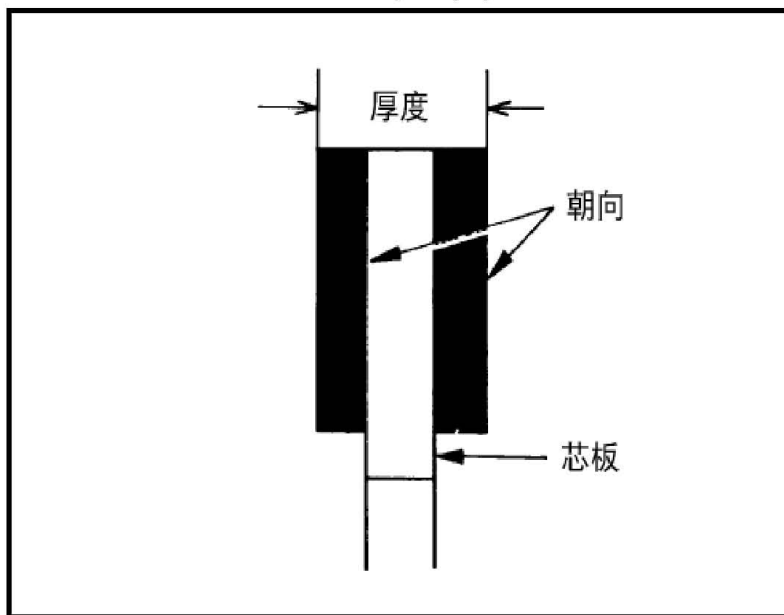
- 空气流的速度不要太快，否则前进档离合器活塞和 ATF 会飞出来。慢慢的吹入空气，同时用无绒布保护。

- 11). 从前进档离合器活塞 (3) 以及超速档离合器活塞 (4) 上拆下密封圈 (1) 和 D 形圈 (2)。



### 11.3 检查

- 1). 前进档离合器与超速档离合器卡环
  - 检查变形、疲劳及损坏状况。如有必要，请更换。
- 2). 前进档离合器及超速档离合器主动盘
  - 检查衬面是否烧蚀、刮伤或损坏。如有必要，请更换。
  - 测量衬面的厚度。

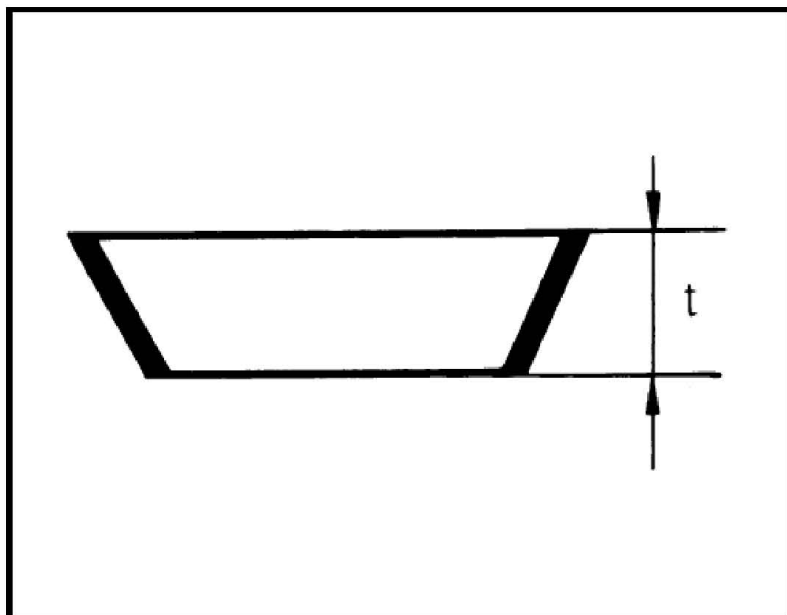


#### 注意:

- 在 3 个位置处测量厚度，并计算平均值。
- 检查所有主动盘。
- 如果厚度小于允许的限值，请更换。

### 3). 前进档离合器及超速档离合器碟形盘

- 检查变形或损坏情况。
- 测量碟形盘的厚度 (t)。如果损坏、变形或磨损，请更换。



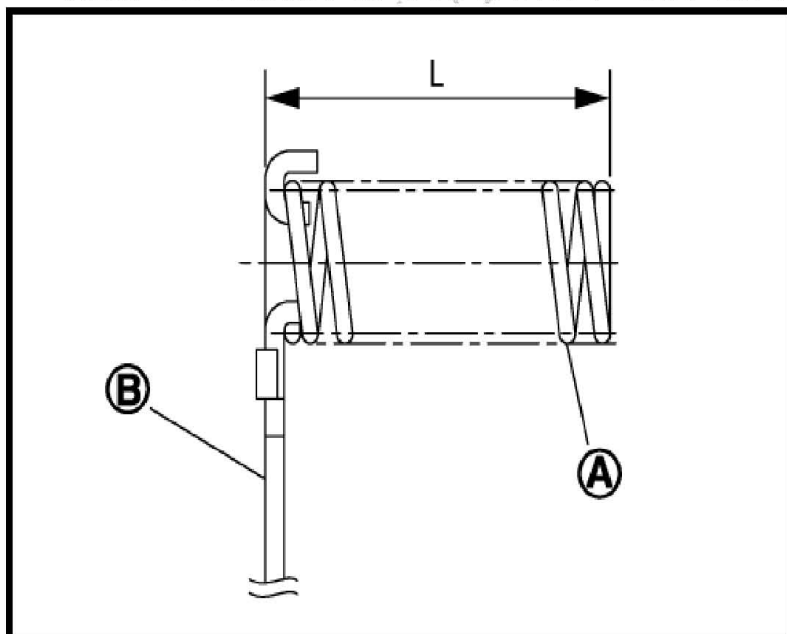
碟形盘的厚度 (t)

前进档离合器: 2.5 mm (0.098 in)

超速档离合器: 2.15 mm (0.0846 in)

### 4). 前进档离合器与超速档离合器弹簧座总成

- 测量弹簧座总成的长度 (L)。如果损坏、变形或磨损，请更换。



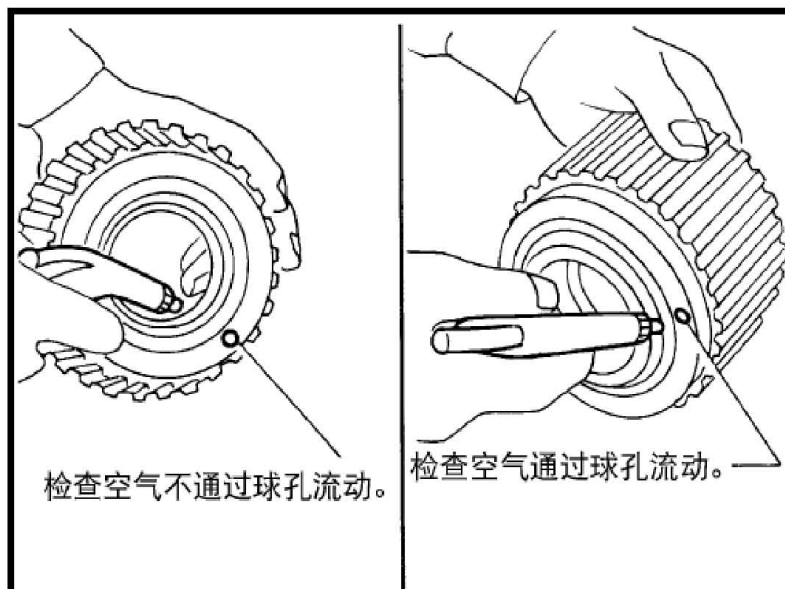
长度 (L): 27.7 mm (0.1091 in)

注意:

- 请勿从弹簧座 (B) 上拆下回位弹簧 (A)。

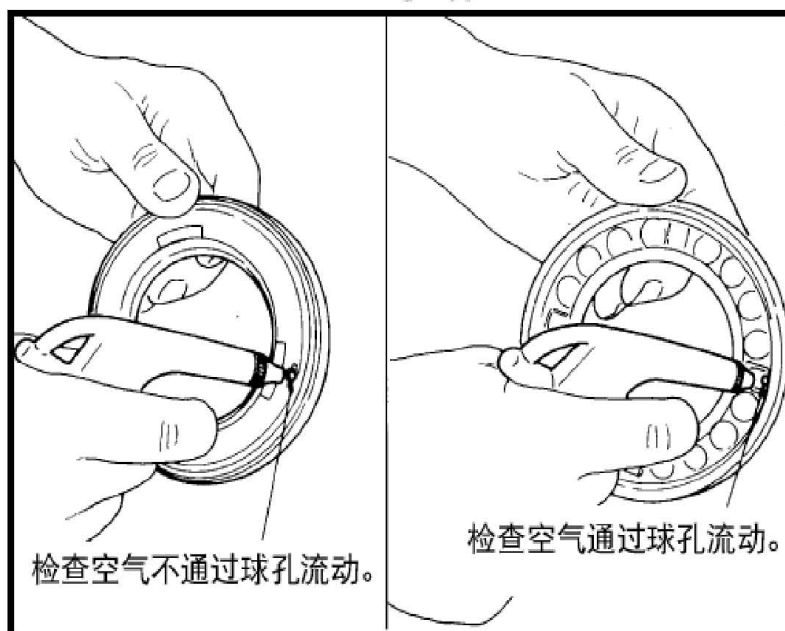
## 5). 前进档离合器鼓

- 确定止动珠能够活动。
- 从前进档离合器鼓外侧向止动珠油孔加压缩空气，确定有气流通过止动珠。
- 从前进档离合器鼓的内部向油孔中加压缩空气，确认没有气体泄漏。



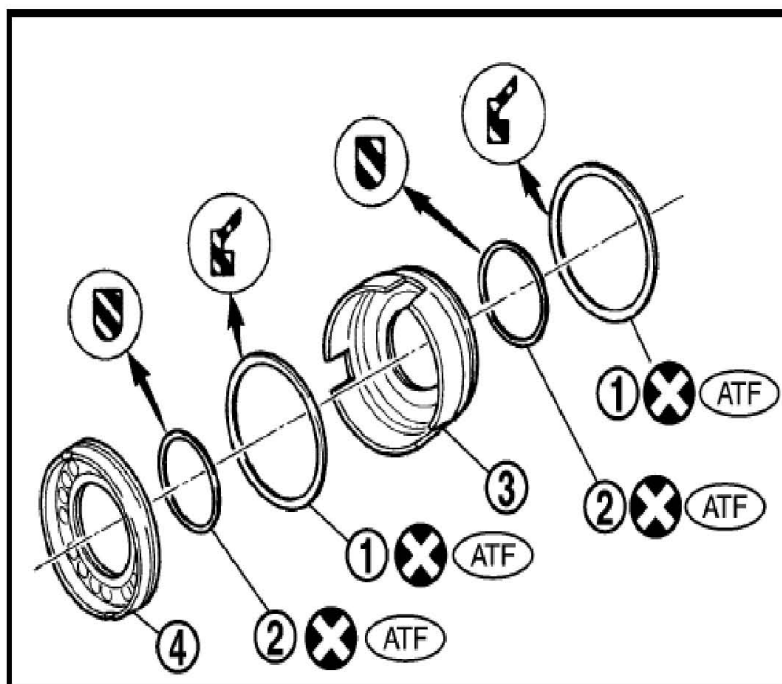
## 6). 超速档离合器活塞

- 确定止动珠能够活动。
- 给回位弹簧对面的止动珠油孔加压缩空气，确认没有气体泄漏。
- 给回位弹簧侧的油孔加压缩空气。确定有气流通过止动珠。



## 11.4 组装

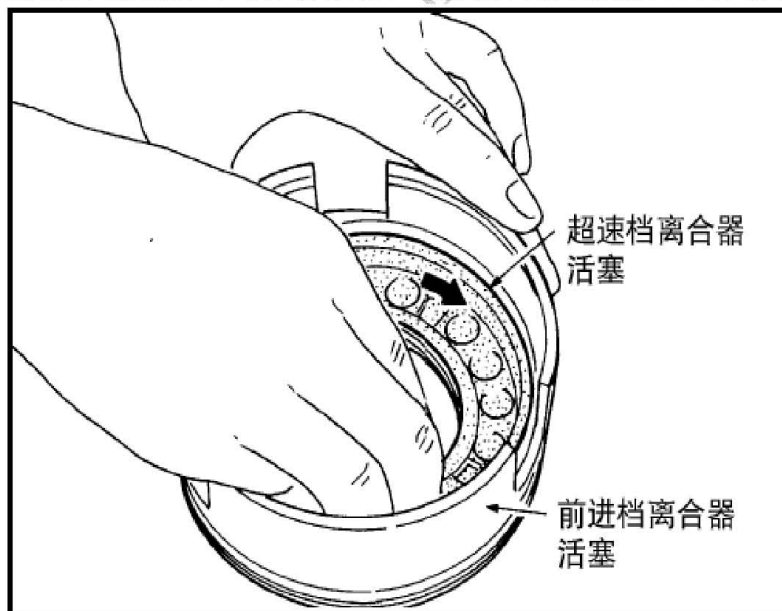
- 1). 在前进档离合器活塞 (3) 以及超速档离合器活塞 (4) 上安装密封圈 (1) 和 D 形圈 (2)。



注意:

- 注意密封圈 (1) 的方向。

- 2). 缓慢转动超速档离合器活塞，将其安装到前进档离合器活塞上。

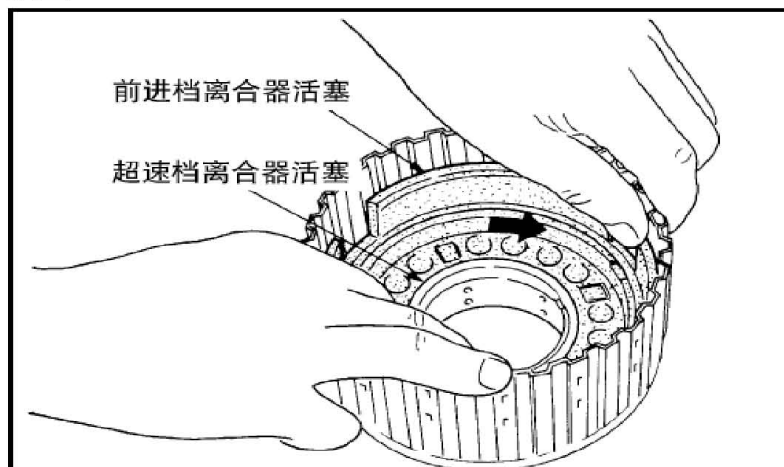


注意:

- 在前进档离合器活塞的内表面涂 ATF。



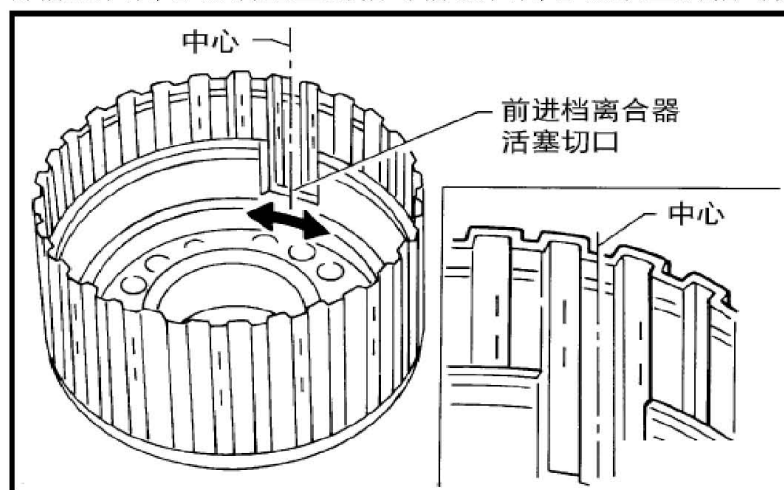
- 3). 转动前进档离合器活塞，将其与超速档离合器活塞一起安装到前进档离合器鼓上。



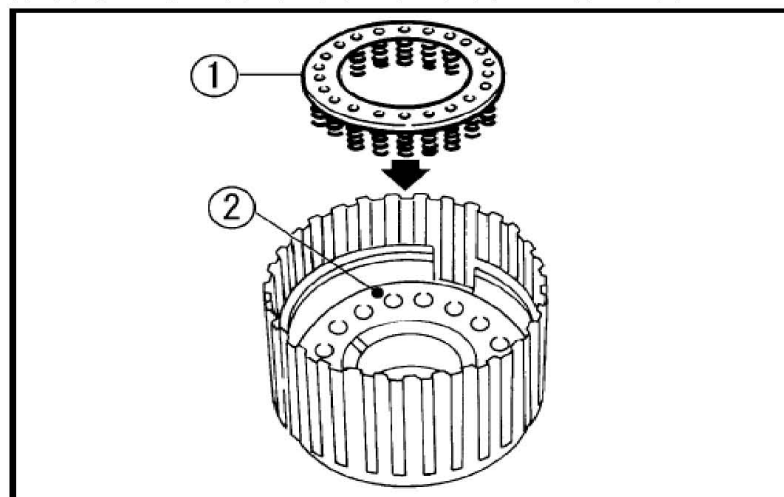
注意：

- 在前进档离合器鼓的内表面涂 ATF。

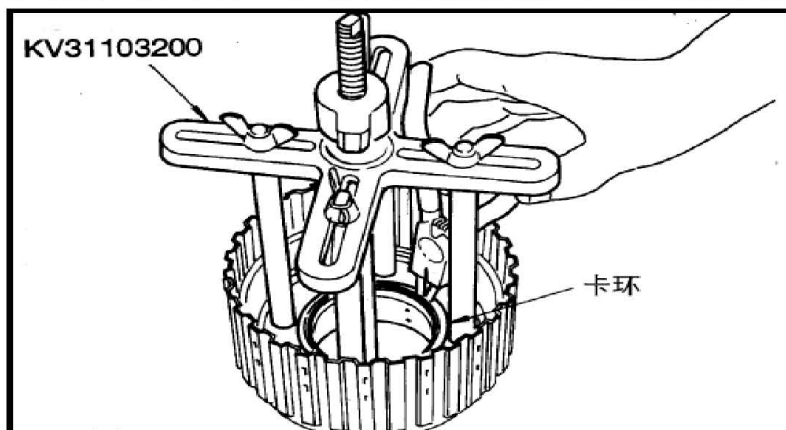
- 4). 将前进档离合器活塞上的槽与前进档离合器鼓上的槽对齐。



- 5). 将弹簧座总成 (1) 安装在超速档离合器活塞 (2) 上。

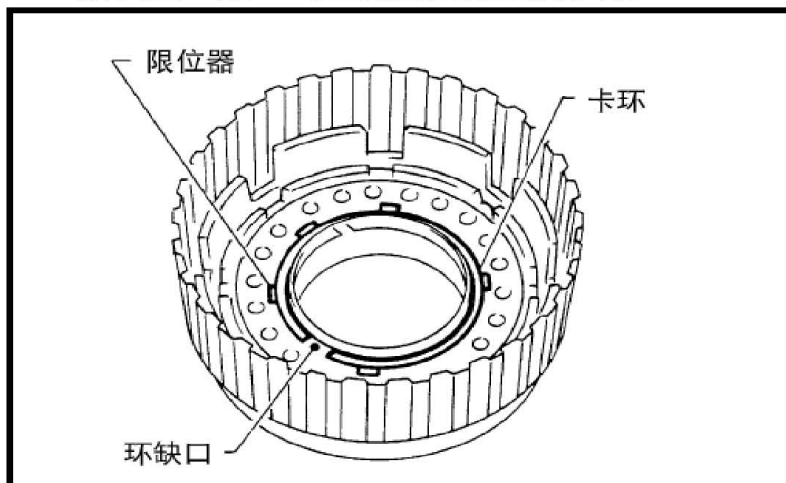


6). 将专用维修工具[SST] 置于弹簧座总成上，在压缩弹簧座总成时安装卡环。

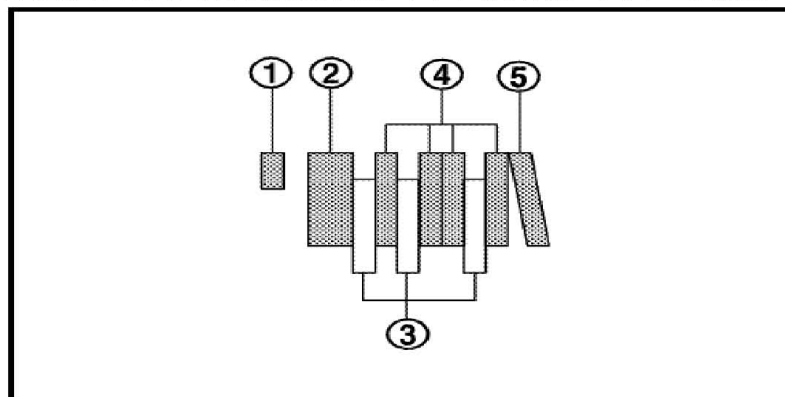


注意：

- 直接将专用维修工具置于回位弹簧上。
- 切勿过度张开卡环。
- 请勿将卡环开口与弹簧座总成止动块对齐。



7). 为超速档离合器安装碟形盘 (5)、从动盘 (4)、主动盘 (3) 以及档片(2)。

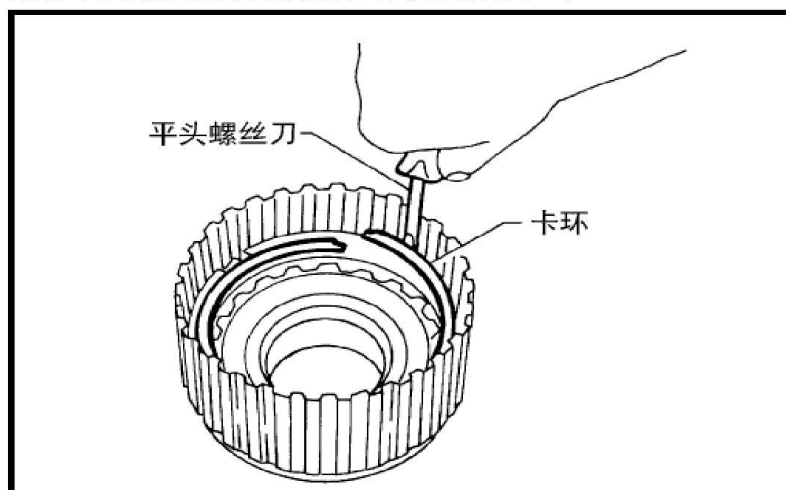


(1):卡环 (2):档片 (3):主动盘 (4):从动盘 (5):碟形盘

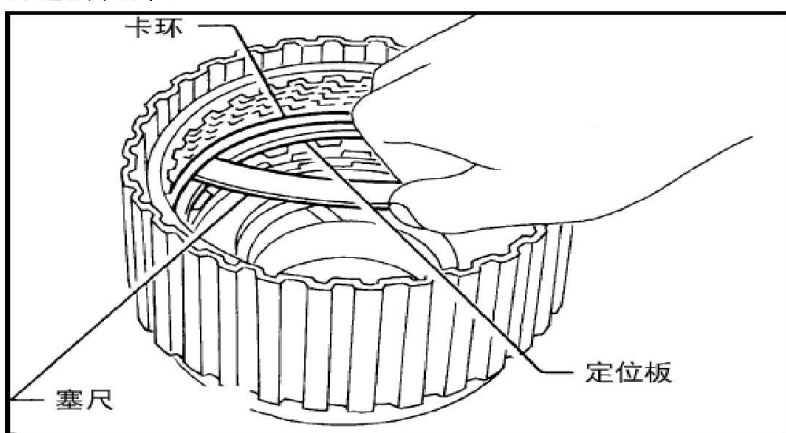
注意：

- 注意各片的顺序。

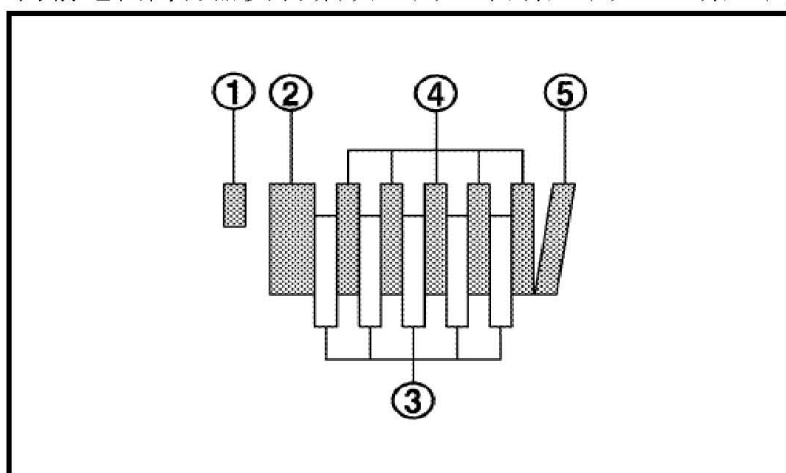
8). 利用平头螺丝刀安装超速档离合器的卡环。



9). 使用塞规测量超速档离合器挡片与卡环间的间隙。如果超过允许极限，选择合适的挡片。



10). 为前进档离合器安装碟形盘(5)、从动盘(4)、主动盘(3)以及挡片(2)。

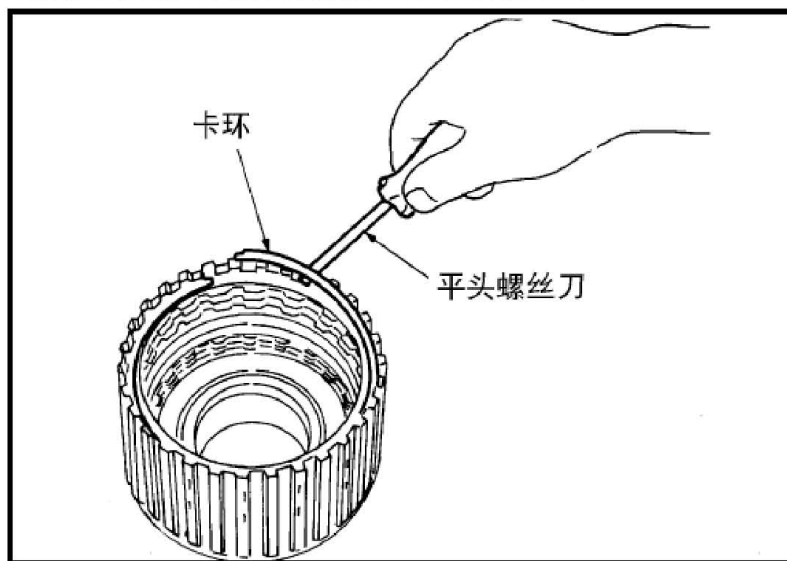


(1):卡环 (2):挡片 (3):主动盘 (4):从动盘 (5):碟形盘

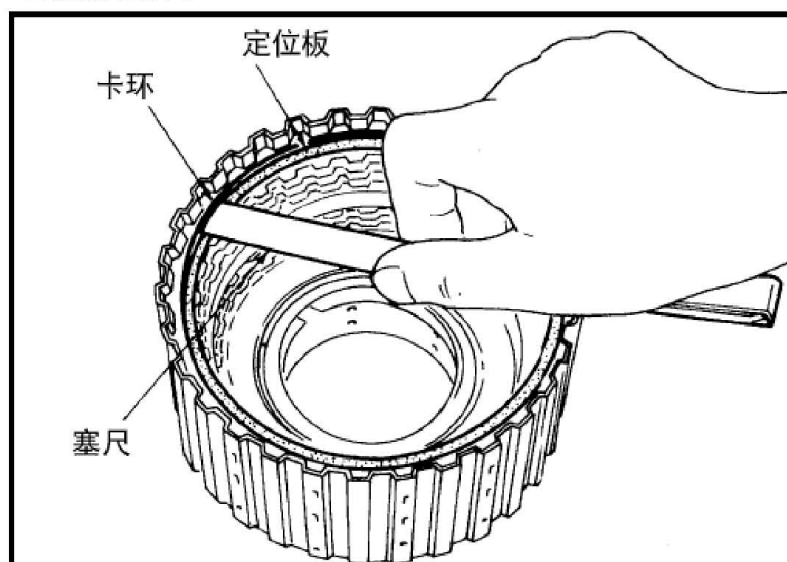
注意:

- 注意各片的顺序。

11). 利用平头螺丝刀安装前进档离合器的卡环。



12). 使用塞尺测量前进档离合器挡片与卡环间的间隙。如果超过允许极限，选择合适的挡片。



13). 检查前进档离合器及超速档离合器的工作情况。