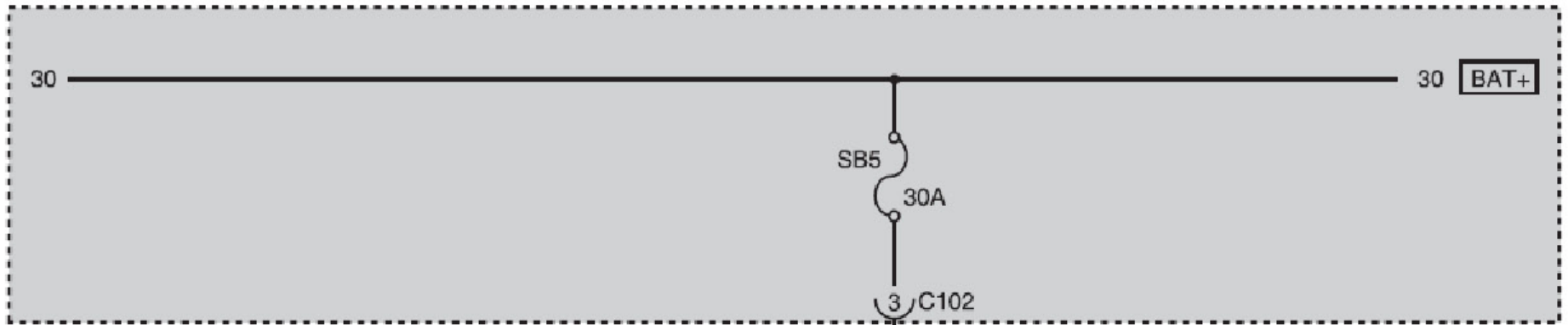
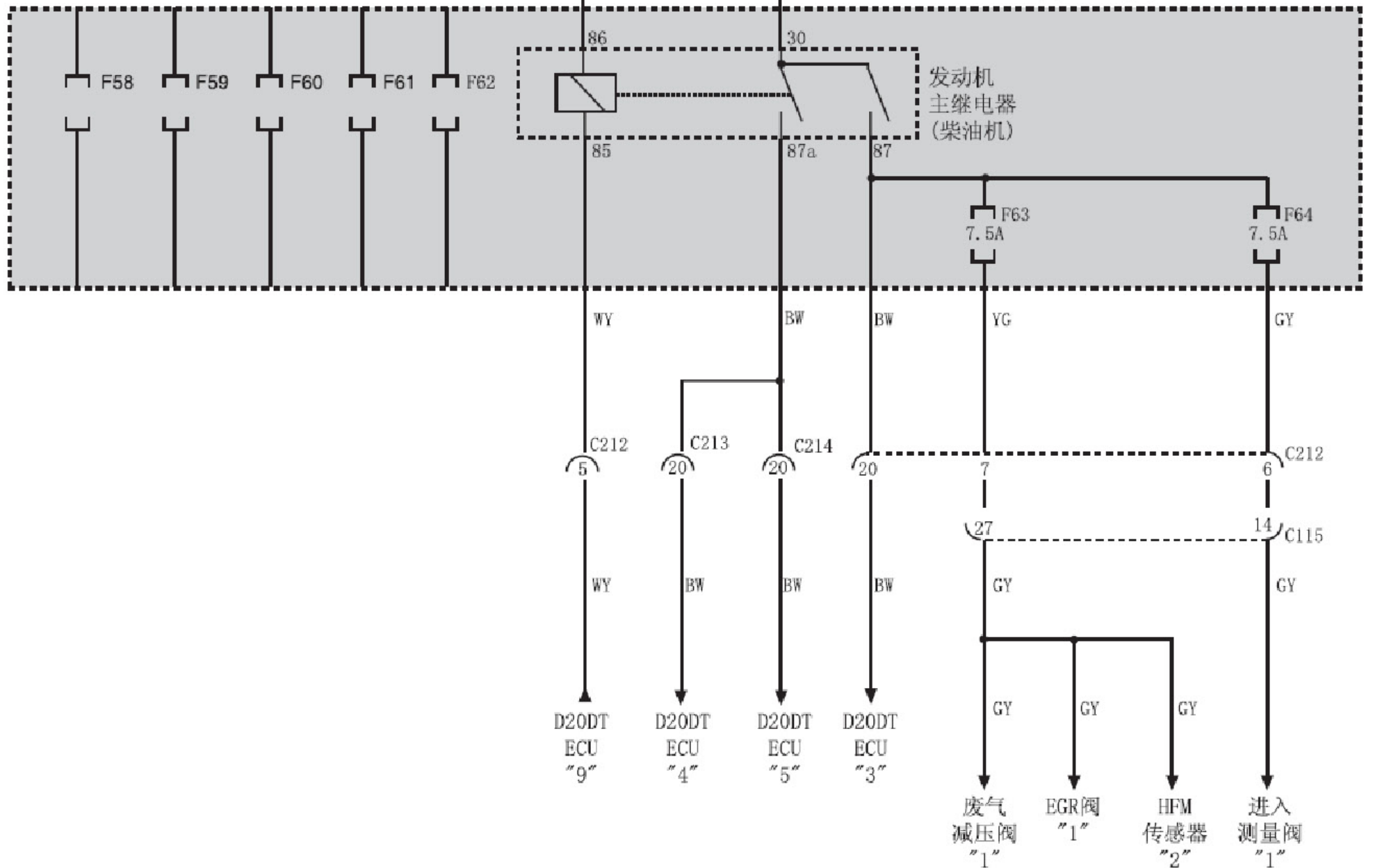


2.13 室内保险丝和继电器盒电路(右)

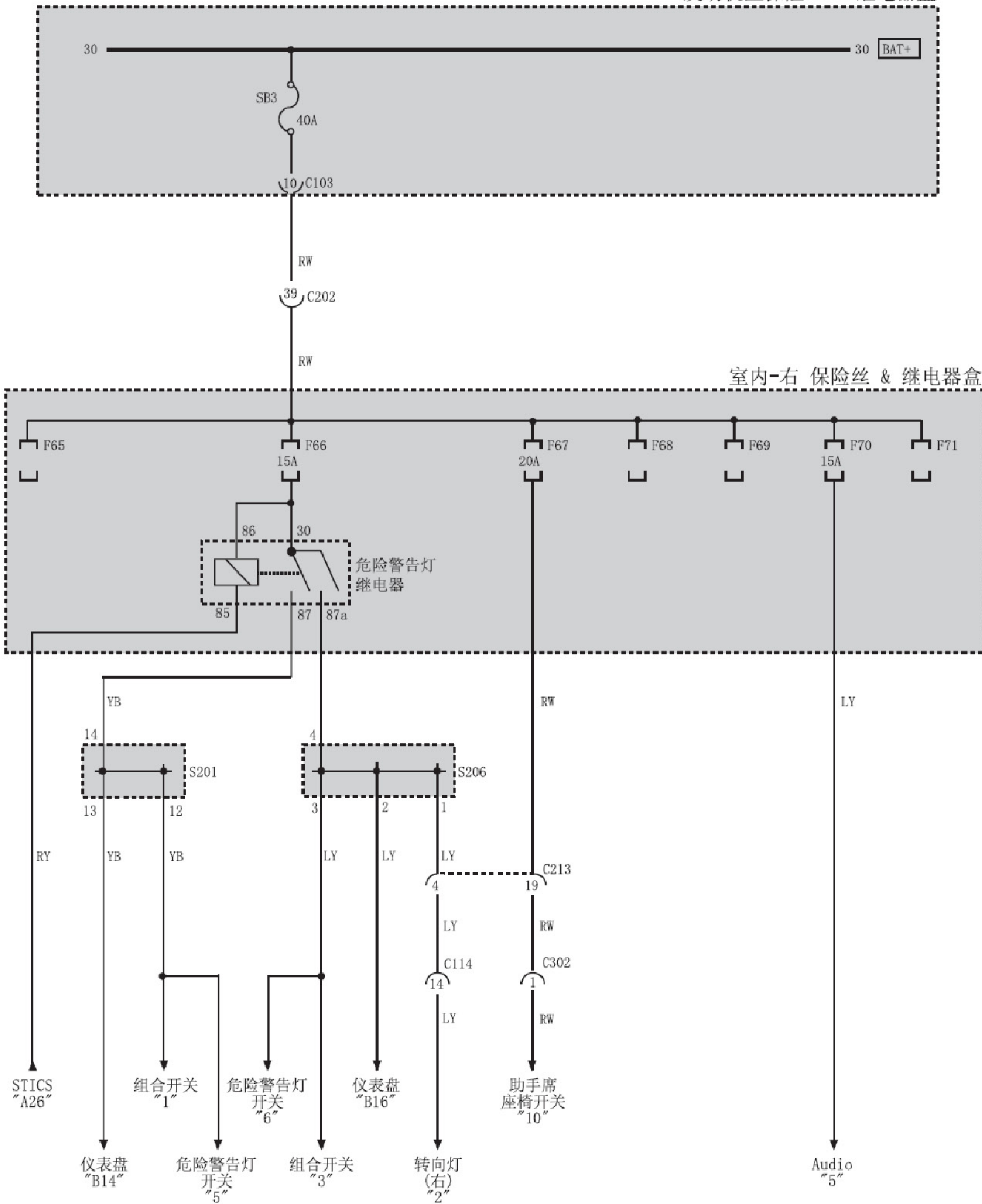
发动机室保险丝 & 继电器盒



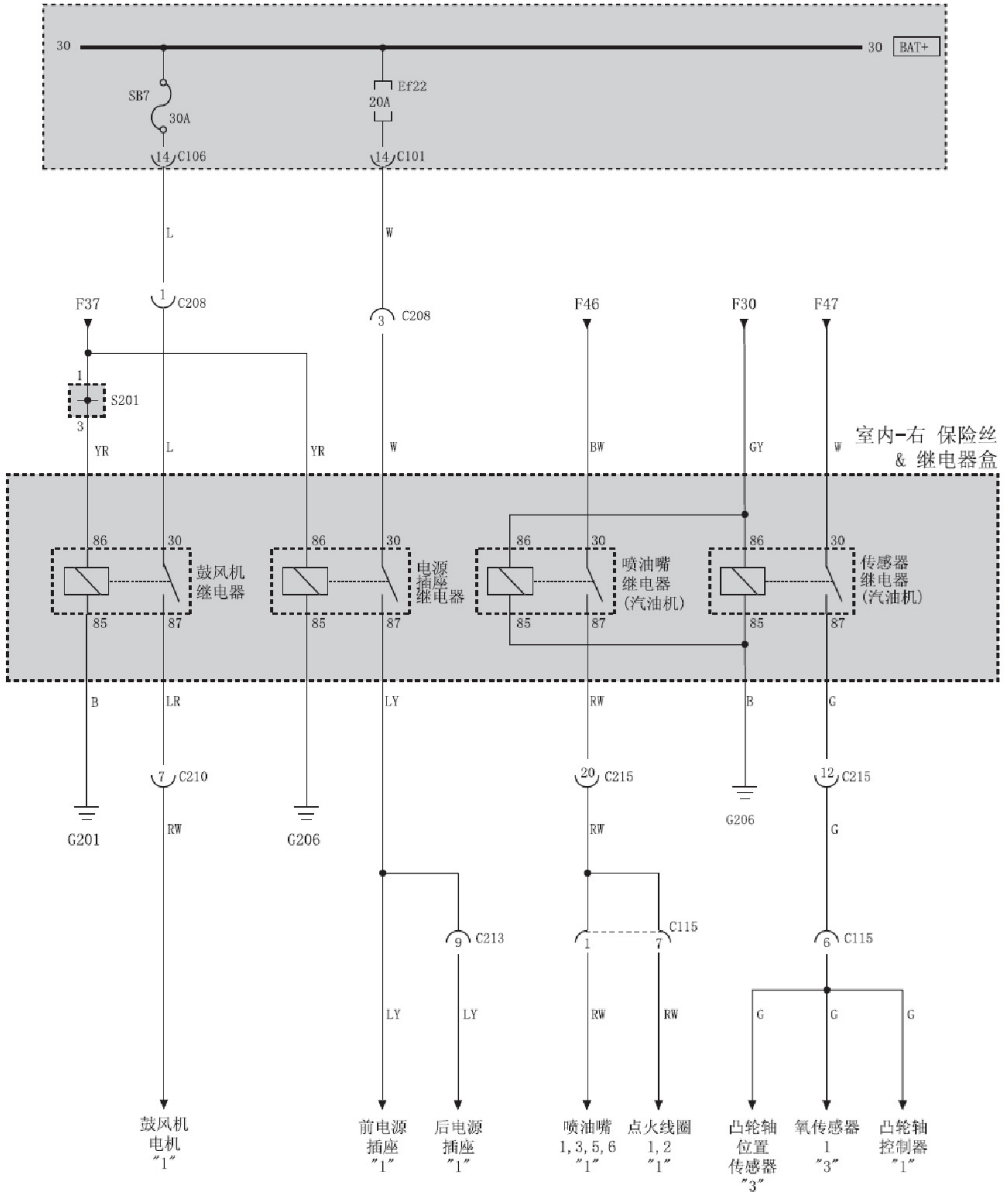
室内-右 保险丝 & 继电器盒



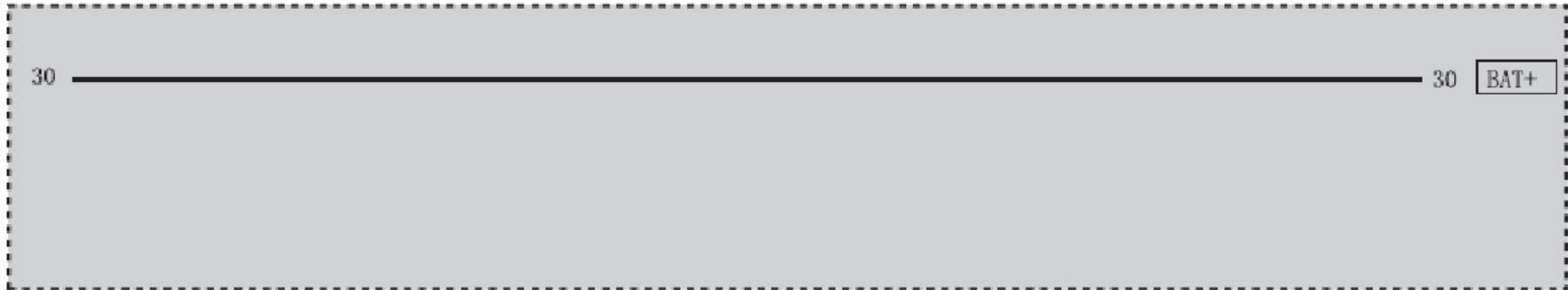
发动机室保险丝 & 继电器盒



发动机室保险丝 & 继电器盒



发动机室保险丝 & 继电器盒



制动灯
开关
"2"

C206
2

F28

Y

8

S206

11

Y

LR

室内-右 保险丝 & 继电器盒



A/T 变速杆
开关
"9"

A/T 变速杆
开关
"3"