

## 1. 规格

### 1.1 参数

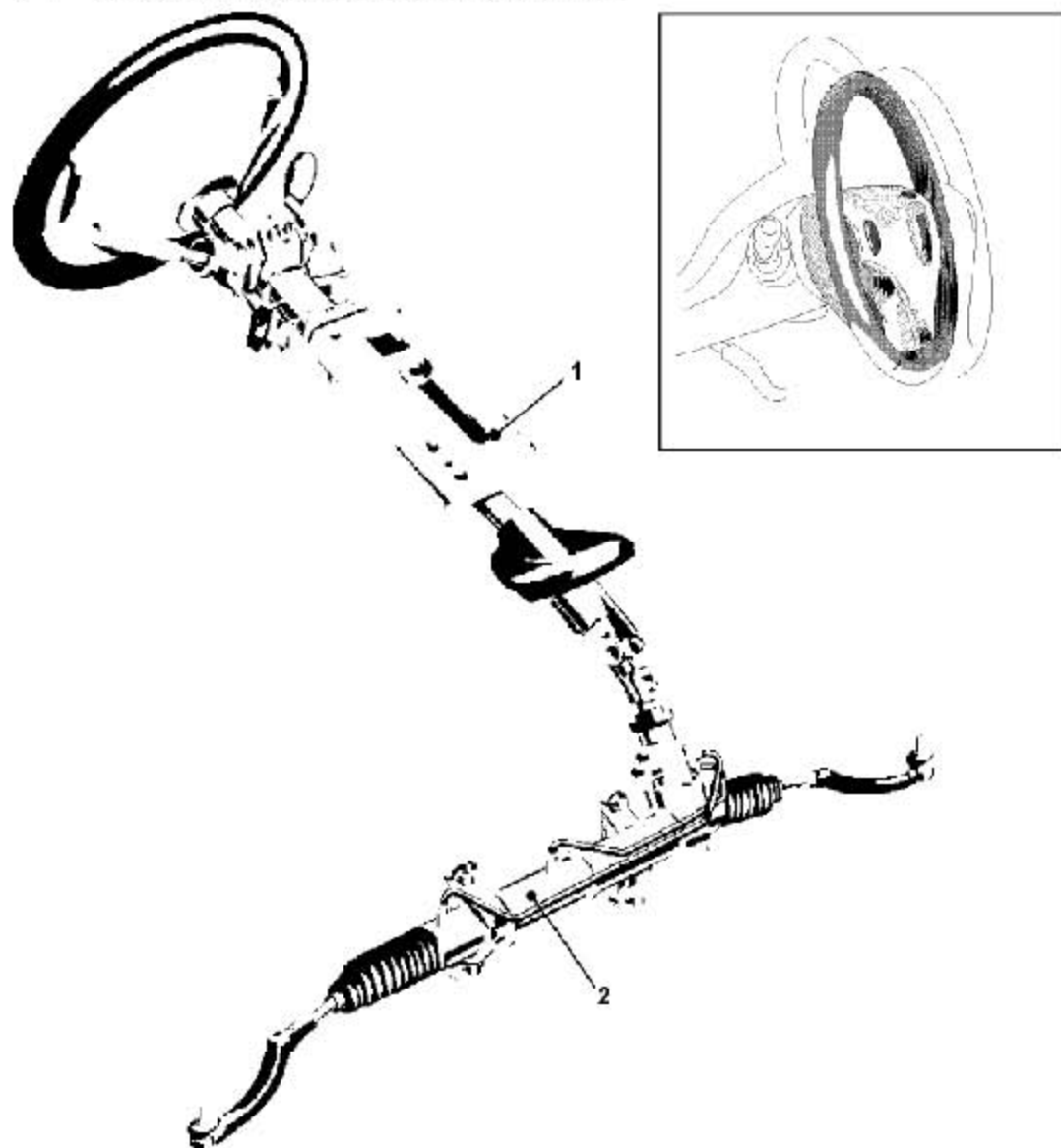
类型	液压伺服助力式转向机, 可以达到线性传动比转向系统
转向管柱: 类型	两级, 可压折叠吸能式, 方向盘可倾斜调整 $5.7^{\circ}$ 和垂直方向可运动51.9mm
安装支架	锻铝
方向盘的直径	$385 \pm 3\text{mm}$
方向盘的圈数-从一侧死点到另外一侧死点	2.86
转向圆周: (转弯半径) 最小转弯半径	11.6m
总传动比	16.1:1
车轮的定位参数:	
前: 车轮外倾角-空载状态 主销后倾角-空载状态 主销内倾角 总前束-空载状态	$-21' \pm 45'$ $3^{\circ} 27' \pm 1^{\circ}$ $12^{\circ} 33' \pm 30'$ $10' \pm 15'$
后: 车轮外倾角-空载状态 总前束-空载状态	$-31' \pm 45'$ $22' \pm 15'$
动力助力转向	
工作压力:	
名义	0-100bar
流量: 名义	8.5L/min
PAS 压力传感器 制造商 / 型号	德州仪器-QGG100100

## 1.2 扭矩

说明	扭矩
螺母-转向横拉杆到动力转向机	45-55 Nm
螺钉-后束调整支架到车身	75-85 Nm
螺栓-动力转向泵到安装支架	25 Nm
螺栓-带轮到动力转向泵	10 Nm
螺栓-动力转向机进油管到动力转向泵	18-22 Nm
螺钉-转向油冷却器到散热器	7-10 Nm
螺钉-动力转向机回油管到副车架	19-25 Nm
螺栓-动力转向机进油管到动力转向机	18-22 Nm
螺钉-转向管柱总成	3-4 Nm
螺栓-转向管柱到转向机输入轴	20-25 Nm
自锁螺母-转向管柱到转向机输入轴	20-25 Nm
螺栓-转向管柱到转向管柱支架	15-20 Nm
螺钉-转向柱护罩	1.5-2.5 Nm
螺栓-转向机到前副车架(长)	40-50 Nm
螺栓-转向机到前副车架(短)	40-50 Nm
软管总成-转向机回油管到转向油冷却器	18-22 Nm
螺栓-前副车架到车身	110-120 Nm
螺栓-前副车架中部到车身	110-120 Nm
螺栓-前副车架支撑杆到车身	19-25 Nm
螺母-转向横拉杆外球节	28-32 Nm
螺栓-转向机隔热罩	10 Nm
螺栓-隔热罩到发动机下悬置	10 Nm
螺母-排气管安装	75 Nm
钢质公路型车轮螺栓	115-130 Nm
螺栓垫圈组合件-转向盘到转向管柱	60-70 Nm
螺钉-转向和刮水拨杆到旋转耦合器	0.85 ± 0.1 Nm
自攻螺钉-旋转耦合器到转向管柱	4 Nm

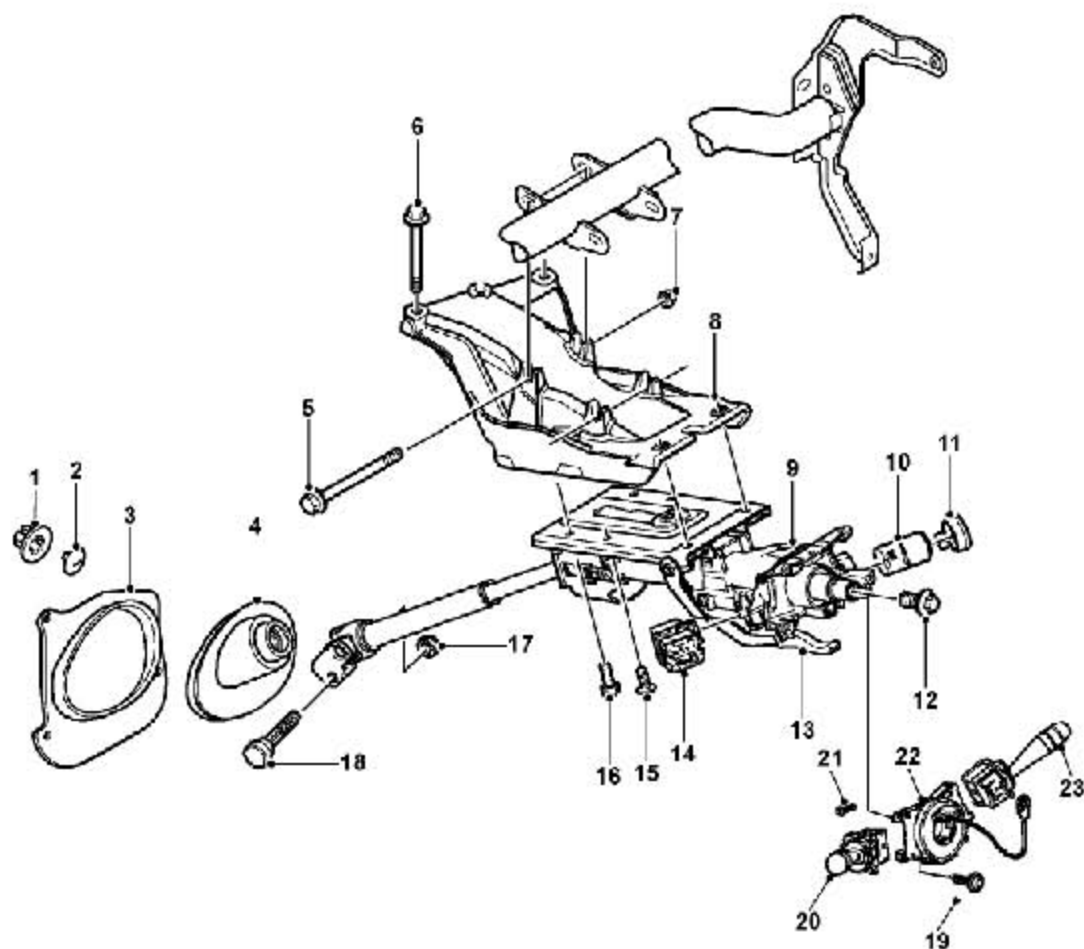
## 2. 布置图

### 2.1 转向管柱及动力转向机布置图



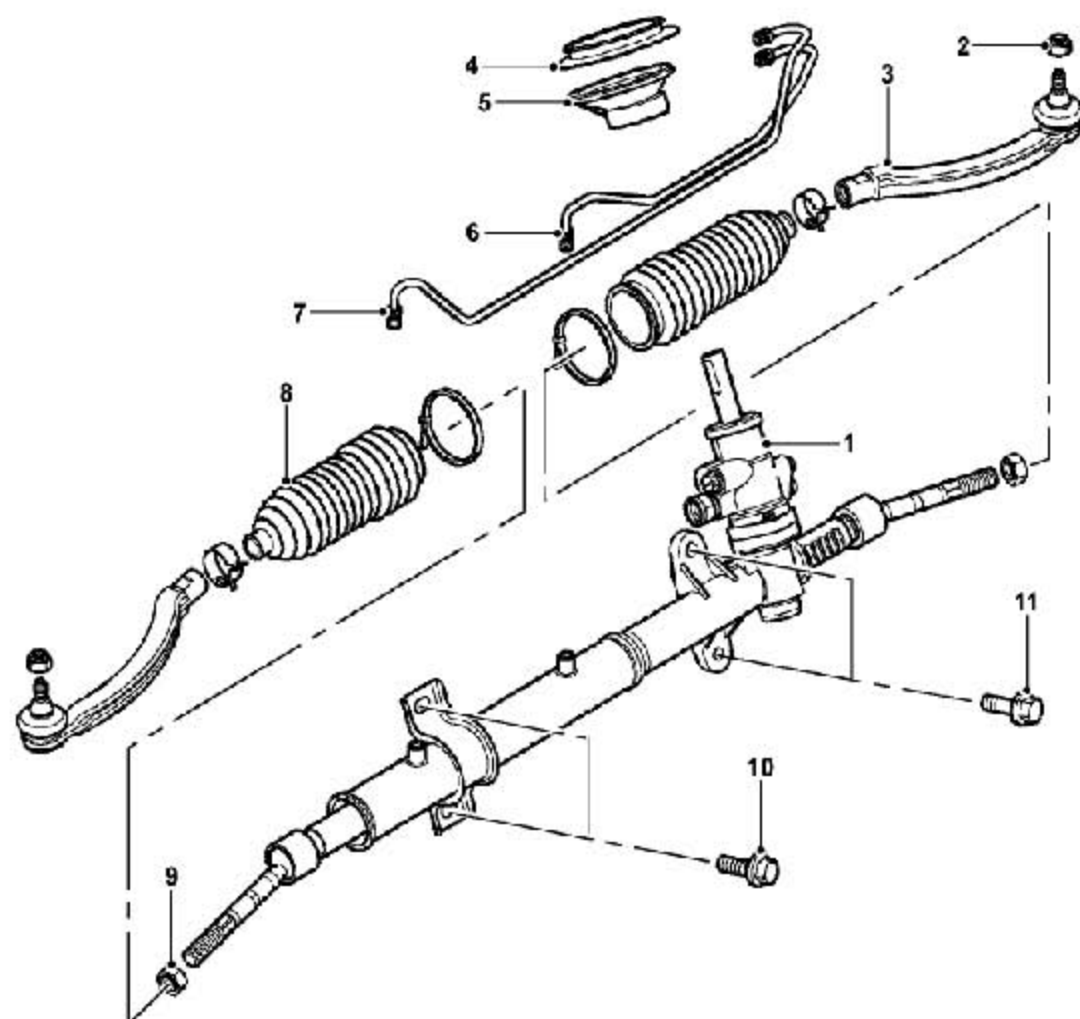
1	转向管柱总成	2	动力转向机总成
---	--------	---	---------

## 2.2 转向管柱布置图



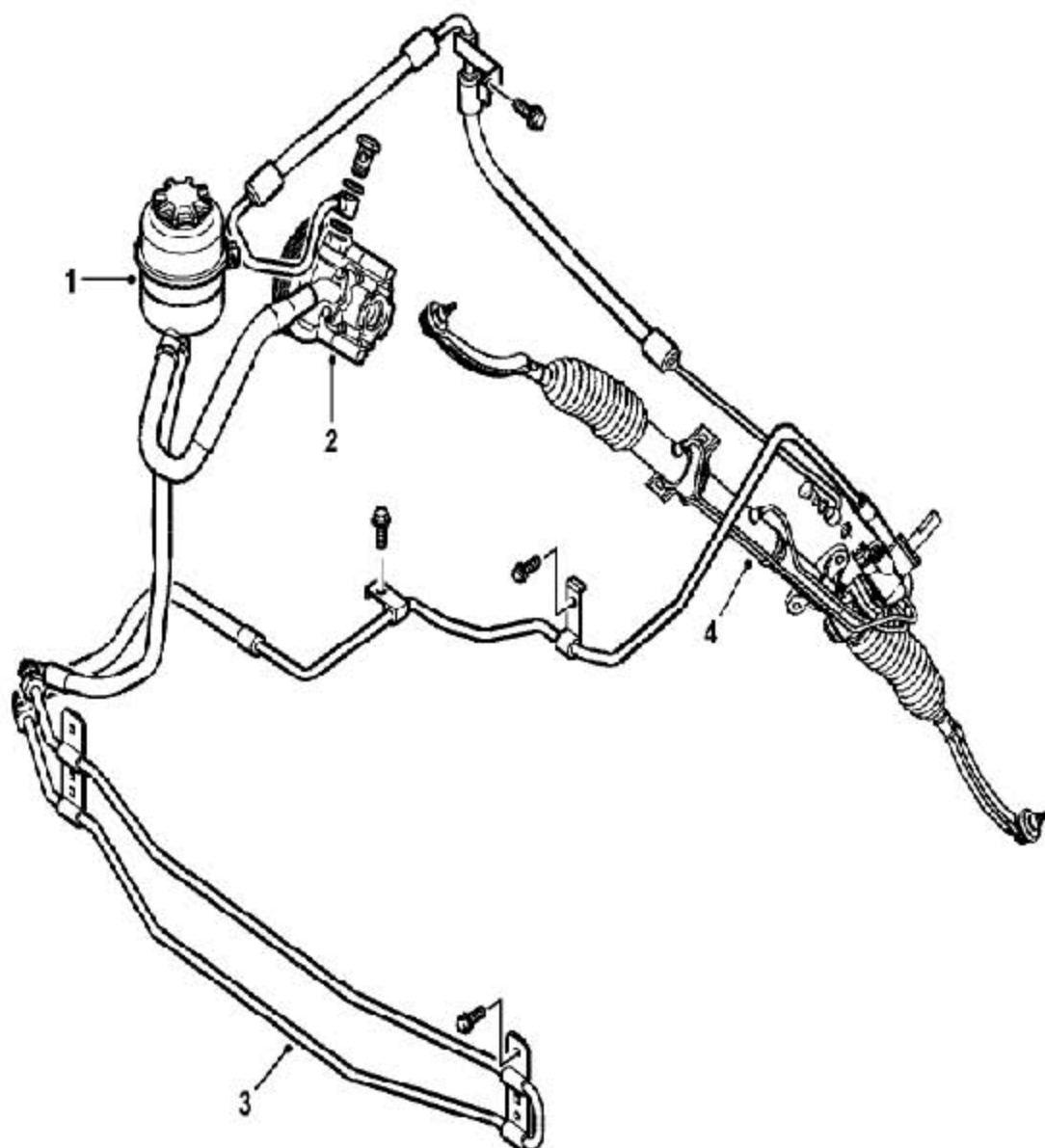
1	嵌钉	13	转向管柱调整解锁手柄
2	饰钉	14	点火开关
3	转向柱密封盖	15	螺钉
4	转向柱防尘罩	16	螺栓
5	螺栓	17	自锁螺母
6	螺栓	18	螺栓
7	螺母	19	自攻螺钉
8	转向管柱支架	20	转向 / 远光拨杆开总成
9	转向管柱总成	21	螺钉
10	转向柱锁芯	22	旋转耦合器
11	钥匙密码识别线圈	23	刮水 / 洗涤拨杆开关总成
12	螺柱垫圈组合件		

## 2.3 动力转向机布置图



1	动力转向机总成	7	供油管
2	螺母	8	波纹护罩
3	转向横拉杆球节	9	螺母
4	护圈	10	螺栓
5	密封圈	11	螺栓
6	供油管		

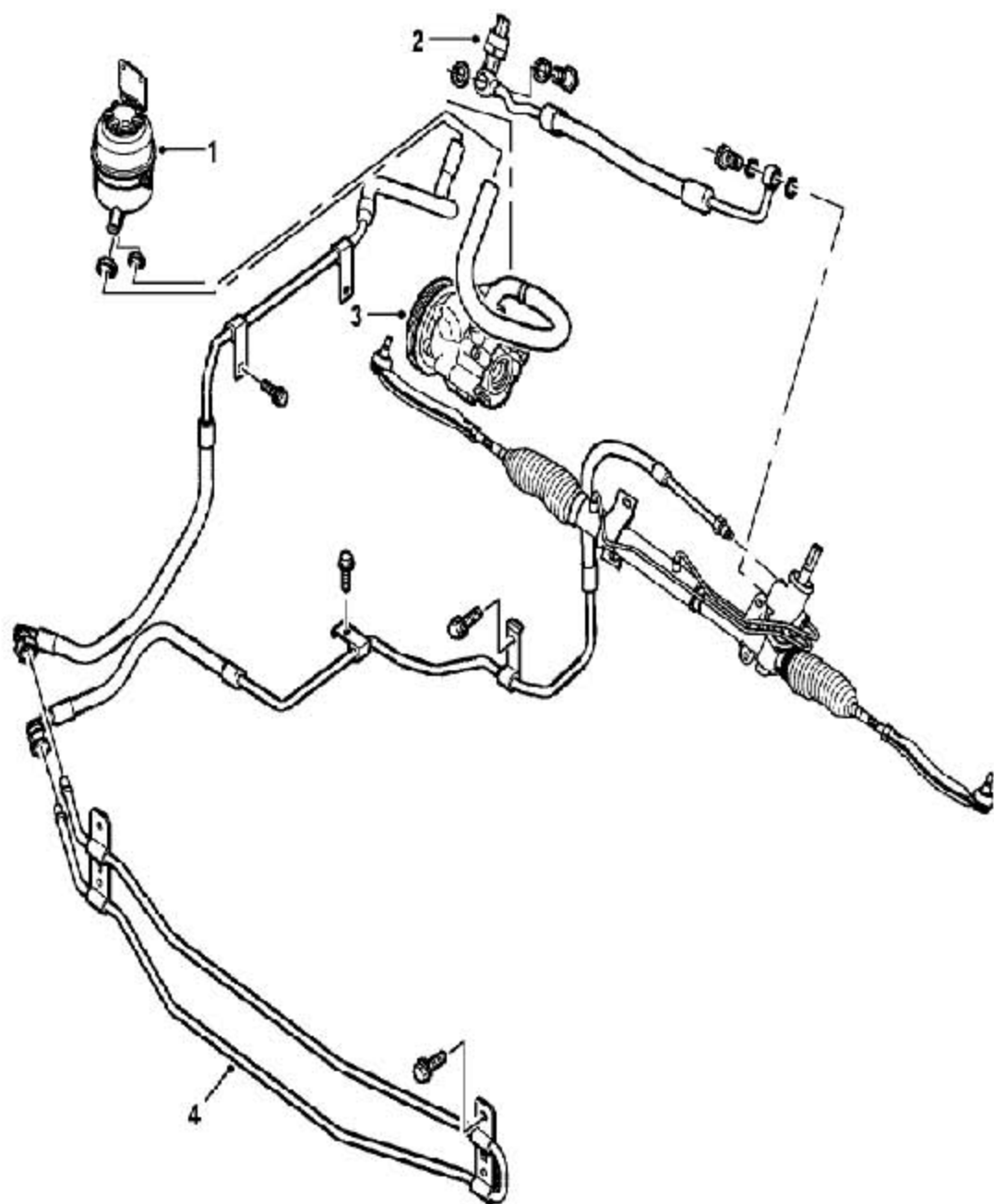
## 2.4 动力转向液压系统布置图-2.5L



1	动力转向储油罐总成	3	转向油冷却器总成
2	动力转向油泵	4	动力转向机总成



## 2.5 动力转向液压系统布置图-1.8T



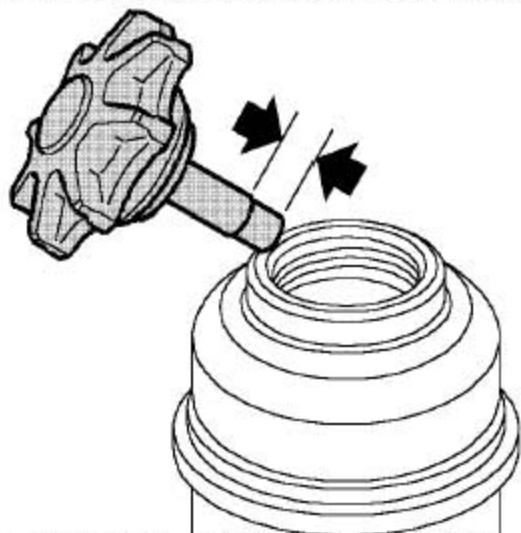
1	动力转向储油罐总成	3	动力转向油泵
2	压力传感器总成	4	转向油冷却器总成

## 3. 修理指南

### 3.1 动力助力转向(PAS) 系统排空

#### 3.1.1 调整

1). 清洁动力转向储油罐加注口周围和液位指示器。



2). 从动力转向储油罐上拧下储油罐盖，把转向油液加注到油尺的最低刻度和最高刻度之间。

**注意：**小心操作，保证不能让机油或其它液体进入或污染发电机。

3). 起动发动机，并在怠速下运转10秒钟，停止发动机。

4). 加满动力转向储油罐。

5). 起动发动机并充分转向到左和右的锁死点，停止发动机。

6). 再加满动力转向储油罐。

7). 起动并运转发动机2分钟，并充分转向到左和右的锁死点。

**注意：**不要使转向机停止在锁死点超过10秒钟。

8). 停止发动机。

9). 检查转向储油罐，如果有气泡排出，等到油液里没有气泡排出为止，再加注转向油液在最低刻度和最高刻度之间。

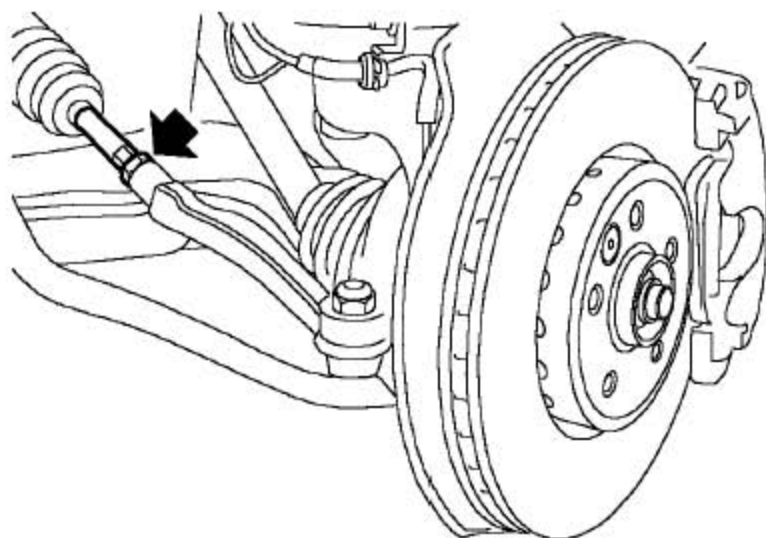
10). 装上动力转向油罐加注口的盖子。

### 3.2 转向盘的定位- 调整

转向盘的定位调整应该通过调整转向横拉杆来完成，不能通过拆装转向盘的方法来完成。旋转一个六角形面近似于：车轮调整0.0924度或近似于转向盘调整1.667度。



### 3.2.1 检查



- 1). 如果转向盘顺时针超过定位值:
  - A). 松开转向横拉杆的右锁止螺母;
  - B). 把右侧的转向横拉杆向内旋转一个六角形平面;
  - C). 把右侧的锁紧螺母拧紧到45-55Nm ;
  - D). 松开左侧的锁紧螺母;
  - E). 把左侧的转向横拉杆往外旋转一个六角形平面;
  - F). 把左侧的锁止螺母拧紧到45-55Nm。
- 2). 如果转向盘逆时针超过定位值:
  - A). 松开转向横拉杆的左锁止螺母;
  - B). 把左侧的转向横拉杆向内旋转一个六角形平面;
  - C). 把左侧的锁紧螺母拧紧到45-55Nm ;
  - D). 松开右侧的锁紧螺母;
  - E). 把右侧的转向横拉杆往外旋转一个六角形平面;
  - F). 把右侧的锁止螺母拧紧到45-55Nm。

## 3.3 四轮定位

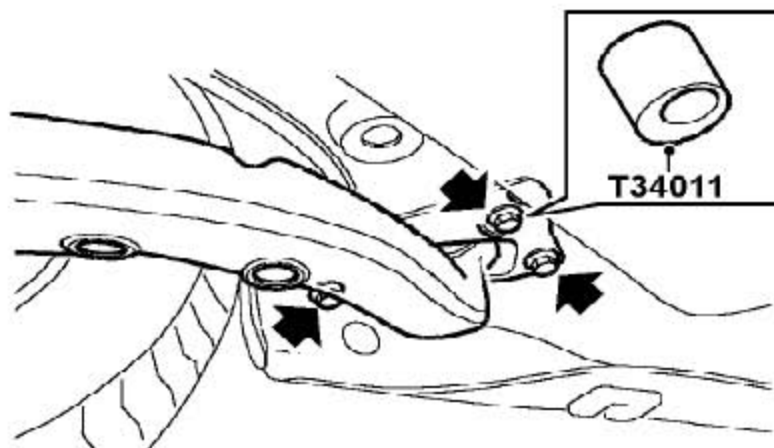
### 3.3.1 检查

- 1). 只能用经过本公司认证的设备进行车轮的四轮定位调整。
- 2). 设备必须按照制造商的要求调校过，同时也必须按规定使用。
- 3). 确保已经把车辆的正确数据输入到设备中了。
- 4). 检查转向横拉杆球节、前下摆臂球节和车轮轴承是否磨损或是否运转自如。  
如果有必要，请更换或维修。
- 5). 检查轮胎压力。

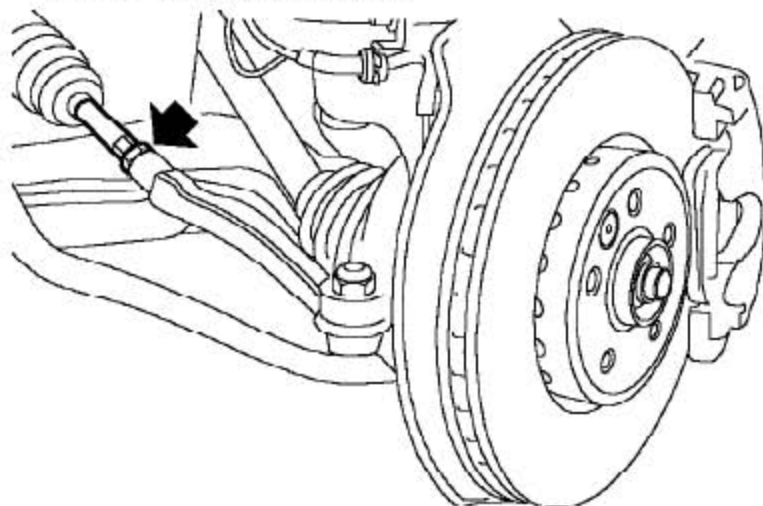
- 6). 在举升台上举升汽车。
- 7). 保证车辆重量在支撑上。
- 8). 保证车轮的安装夹具的尺寸被正确地校正过并安全地固定在车上。
- 9). 保证摄像装置固定好并对准。
- 10). 根据设备制造商的说明进行车轮的定位调整。放下汽车，使汽车的悬架处于正常的状态。
- 11). 确保转向盘在中间位置。

### 3.3.2 调整

- 1). 从测试设备上观察并读取数据，按要求调整四轮定位数据。



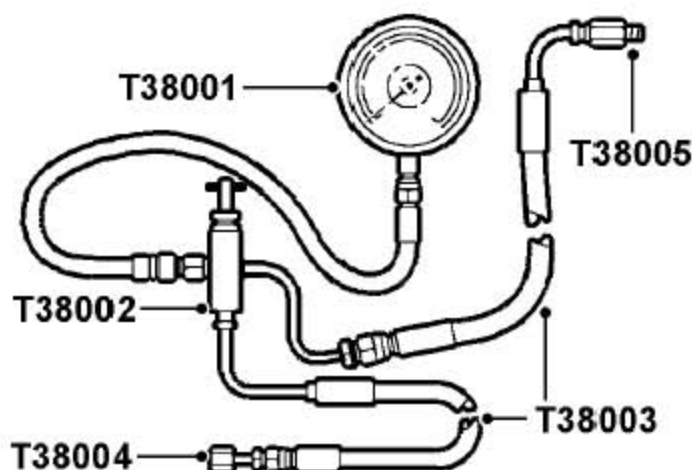
- 2). 后轮的定位调整
  - A). 松开3个把后束调整支架固定到车身上的螺栓。
  - B). 用工具T34011调整后轮定位参数到规定值。
  - C). 拧紧后束调整支架螺栓到75-85Nm。
  - D). 另一侧重复上述步骤。



- 3). 前轮的定位调整:
  - A). 松开转向横拉杆上的锁止螺母。
  - B). 调整转向横拉杆, 使前轮定位参数到规定值。
  - C). 把锁止螺母拧紧到45-55Nm。
  - D). 另一侧重复上述步骤。

### 3.4 动力助力转向系统- 压力测试

#### 3.4.1 检查



- 1). 测试设备
  - A). 把压力表T38001和软管装到阀总成T38002上并拧紧接头。
  - B). 把2个软管T38003装到阀总成T38002上并拧紧接头。
- 2). 断开蓄电池的负极。
- 3). 针对2.5L车型: 拆下发动机总成盖。  
**注意:** 小心操作, 保证不能让机油或其它液体进入或污染发电机。
- 4). 放置好容器以收集PAS系统溢出的油液。
- 5). 拆下动力转向储油罐总成。
- 6). 清洁动力转向泵、连接管和管接头。
- 7). 拆下把转向机供油管固定到动力转向泵上的对接螺栓, 拆下并废弃密封垫圈。
- 8). 把接头T38005和密封垫圈装到动力转向泵上。
- 9). 用对接螺栓和新的密封垫圈把接头T38004装到动力转向机供油管上。
- 10). 把软管T38003连接到T38004和T38005上。

- 11). 确保所有的管和安装件都与旋转部件不接触。
- 12). 把压力表挂到发动机罩下安全的地方。
- 13). 连上蓄电池的负极。
- 14). 起动发动机并给动力助力转向系统排空。动力助力转向(PAS)系统排空
- 15). 检查动力转向泵的液位并加满。
- 16). 测试程序:
  - A). 确保转向系统没有泄漏, 并且测试的时候有最大的液位。
  - B). 当测试装备阀打开的时候, 起动发动机。
  - C). 当发动机怠速运转并处于正常运转温度的时候, 慢慢转动转向盘并保持在锁止位置。
  - D). 在相对的锁止位置重复此压力测试。
  - E). 测试压力应该慢慢的增加, 从5bar 到100bar, 根据路面条件, 当转向处于全锁止位置的时候, 压力可能会升高到100bar。
  - F). 当发动机怠速运转的时候, 松开转向盘, 压力读数应该为5bar甚至更低。
  - G). 压力如果超出上面的值就表明有故障。

### 3.4.2 调整

- 1). 为判断故障是在转向泵还是在转向机, 关闭测试阀最多5秒钟。如果测试阀关闭时间过长, 就会导致泵的损坏。
- 2). 如果压力表上的读数不能达到95-105bar (最大泵压力) 之间, 那么泵就有故障。
- 3). 如果泵的最大压力是正确的, 就可能是转向机有故障。
- 4). 测试完成后, 停止发动机。
- 5). 松开蓄电池的负极。
- 6). 拆下动力转向储油罐放到一边。
- 7). 拆下测试设备接头。
- 8). 从动力转向泵和动力转向机供油管上拆下接头。
- 9). 装上新的密封垫圈, 把供油管装到动力转向泵上, 并拧紧对接螺栓到18-22Nm。
- 10). 清洁底盘和周围区域。

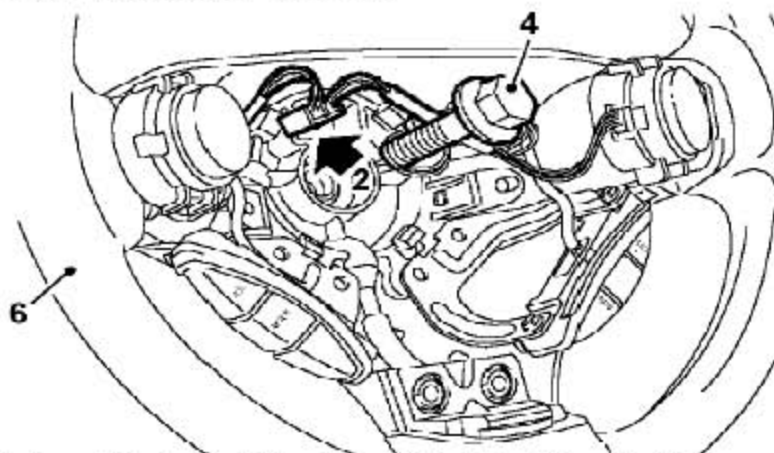


- 11). 装上动力转向储油罐。
- 12). 检查动力转向系统的液位。
- 13). 针对2.5L车型：装上发动机总成盖。
- 14). 连接蓄电池的负极。

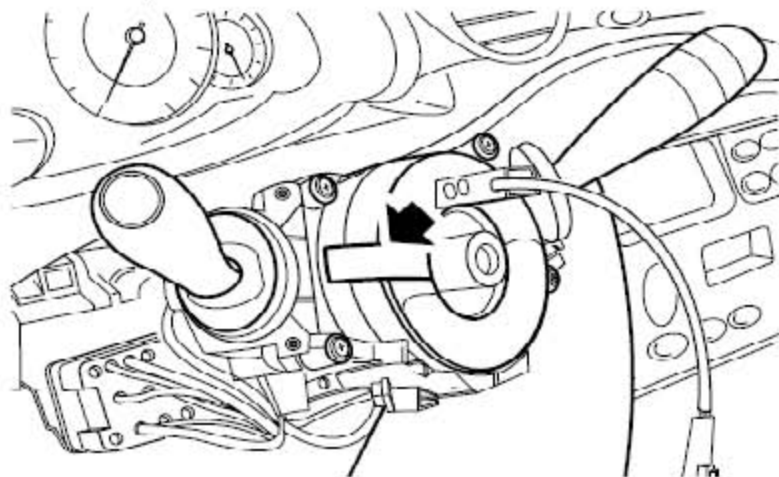
## 3.5 转向盘总成

### 3.5.1 拆卸

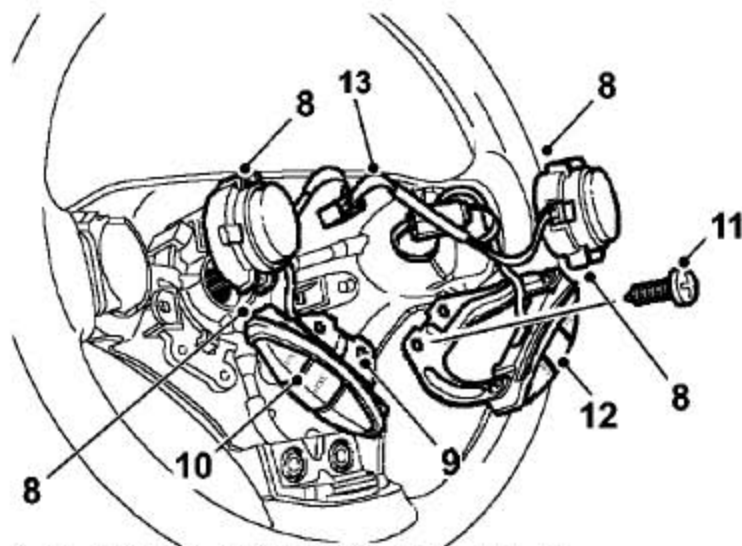
- 1). 拆下驾驶员侧前气囊模块。



- 2). 拆下转向盘多功能开关及线束总成连接器的连接。
- 3). 使车轮在直朝前的位置上。
- 4). 保持转向盘不旋转并松开把转向盘固定到转向管柱上的螺栓，直到转向盘完全从转向管柱花键上松开再取下螺栓。
- 5). 从转向管柱上松开转向盘总成。
- 6). 取下转向盘总成。



7). 在转向管柱拨杆组合开关上贴上粘合带并保持正确的位置。



8). 松开固定喇叭按钮到转向盘的2个卡子。

9). 拆下把娱乐开关固定到转向盘上的2个螺钉。

10). 从转向盘上松开娱乐开关。

11). 针对2.5L车型：拆下把巡航控制开关固定到转向盘上的2个螺钉。

12). 从转向盘上松开巡航控制开关。

13). 松开六个夹子并拆下转向盘多功能开关及线束总成。

### 3.5.2 安装

1). 把转向盘多功能开关及线束总成定位到转向盘上并用夹子固定。

2). 把喇叭开关装到转向盘上并用夹子固定。

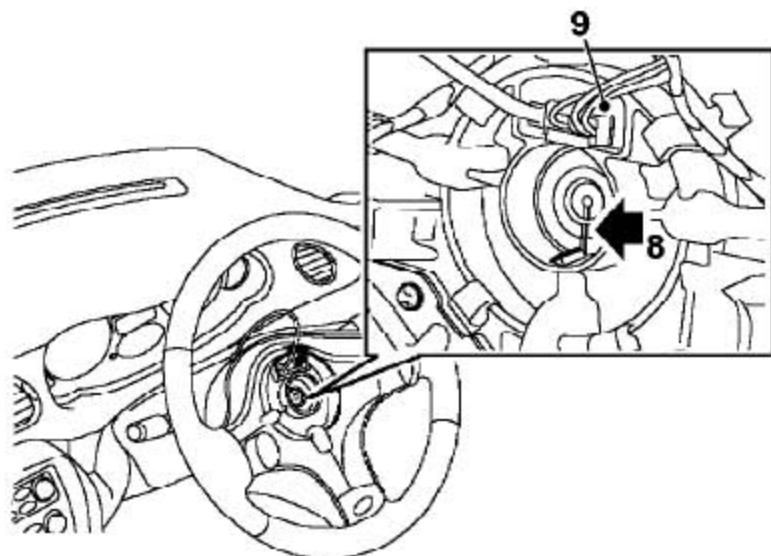
3). 针对2.5L车型：把巡航控制开关装到转向盘上并用螺钉固定。

4). 把娱乐开关装到转向盘上并用螺钉固定。

5). 从转向管柱拨杆组合开关上取下粘合带。

6). 确保前轮在正朝前的位置，而且保证转向 / 远光拨杆开关总成处于水平位置上。



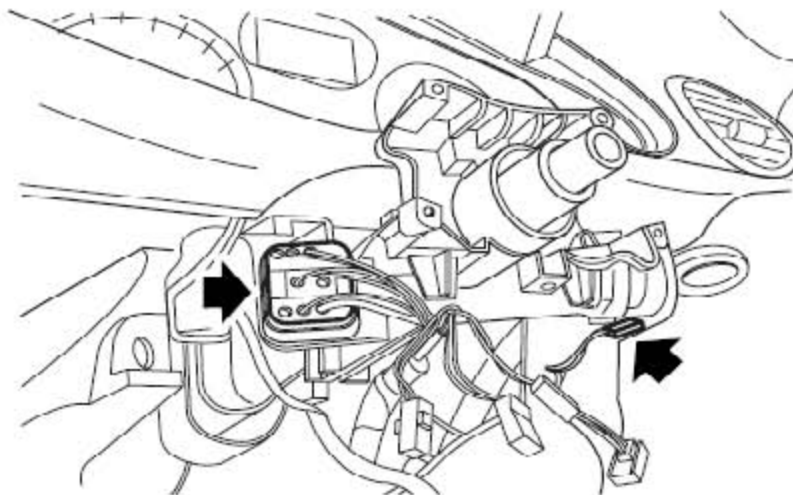


- 7). 把转向盘总成装到转向管柱上，确保定位标记对准好。
- 8). 装上把转向盘总成固定到转向管柱上的螺栓并拧紧到60-70NM。
- 9). 连接转向盘多功能开关及线束总成的连接器。
- 10). 装上驾驶员侧前气囊模块。

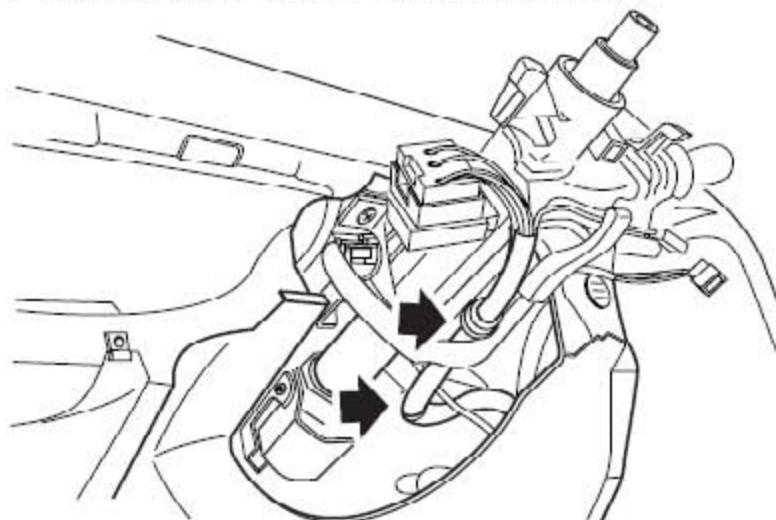
## 3.6 转向管柱总成

### 3.6.1 拆卸

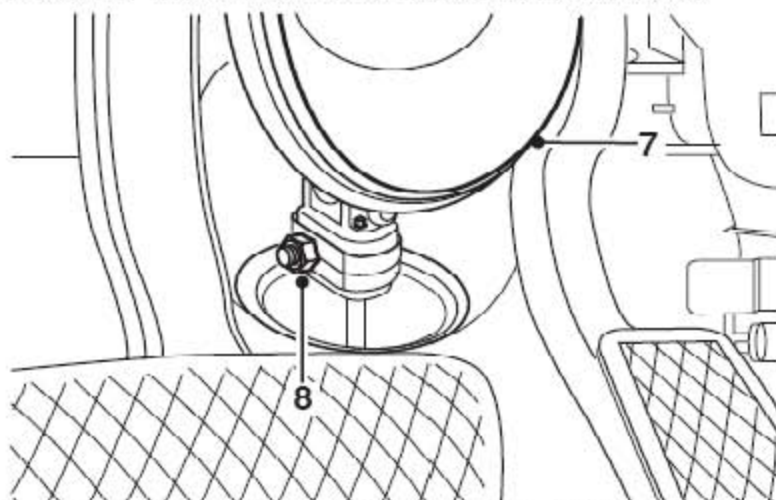
- 1). 从点火开关上拔下钥匙，断开蓄电池的两个电极连接导线，先断开负极，等10秒钟后，再断开SRS备用电路的连接，然后才可以工作。
- 2). 拆下转向盘总成。
- 3). 拆下转向柱拨杆组合开关。
- 4). 拆下转向管柱护罩。



5). 断开点火开关和钥匙密码识别线圈的连接线。



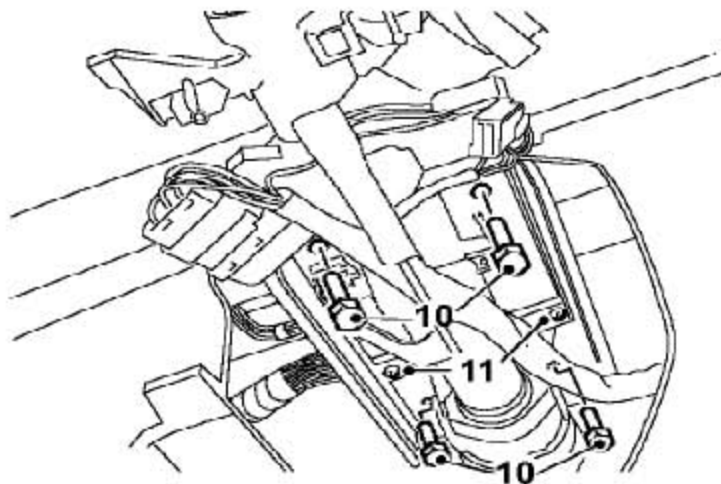
6). 断开2个把连接器线束固定到转向管柱上的扎带。



7). 把万向节防尘罩向上滑到转向管柱上以便看到万向节连接处。

8). 拆下把万向节固定到动力转向机输入轴的螺母和螺栓并废弃。

9). 从动力转向机上松开万向节。



- 10). 拆下4个把转向管柱固定到转向管柱悬挂支架的螺栓。
- 11). 拆下2个把转向管柱固定到转向管柱支架的螺钉。
- 12). 拆下转向管柱总成。
- 13). 拆下转向柱锁芯。

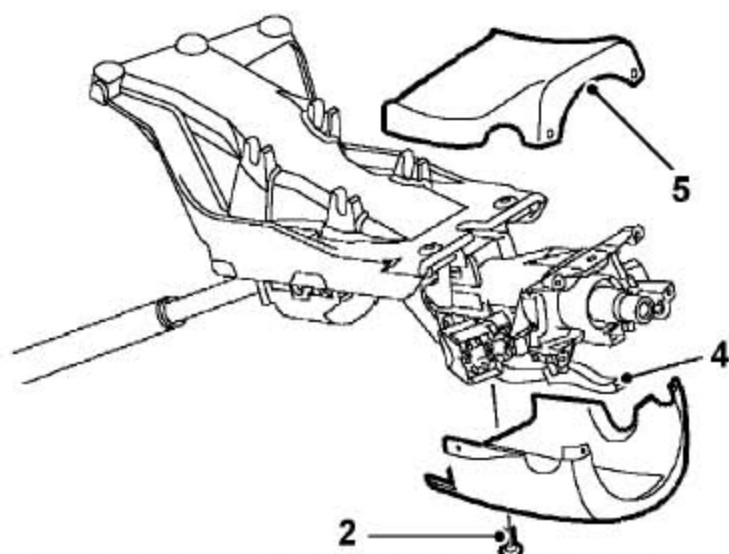
### 3.6.2 安装

- 1). 装上转向柱锁芯。
- 2). 把转向管柱固定到转向管柱悬挂支架上的2个螺钉。
- 3). 拧紧螺钉到3-4Nm。
- 4). 把万向节定位到动力转向机的输入轴上，保证原始安装位置的正确。
- 5). 把新的自锁螺母和螺栓装到万向节上，轻轻地拧紧螺栓。
- 6). 检查万向节和动力转向机密封护圈之间在如钟上12点的位置上是否有4mm 的间隙。
- 7). 如果间隙小于4mm，松开转向管柱到动力转向机输入轴的固定螺栓向上移动，直到间隙正确为止。
- 8). 拧紧万向节螺栓和螺母到20-25Nm。
- 9). 装上动力转向机向万向节防尘罩。
- 10). 装上把转向管柱固定到转向机管柱悬挂支架上的螺栓，并拧紧螺栓到15-20Nm。
- 11). 用扎带把连接器线束连接到转向管柱上。
- 12). 连接点火开关和点火钥匙密码识别线圈的连接器。
- 13). 装上转向管柱护罩。
- 14). 装上转向柱拨杆组合开关。
- 15). 装上转向盘总成。

## 3.7 转向管柱护罩

### 3.7.1 拆卸

1). 拆下转向管柱下盖板总成。



2). 拆下2个把转向管柱护罩固定到转向管柱上的螺钉。

3). 松开6个把转向管柱上下护罩固定到一起的卡扣。

4). 松开转向管柱调整手柄并拆下转向管柱下护罩。

5). 从转向管柱上拆下转向管柱上护罩。

### 3.7.2 安装

1). 把转向管柱上护罩定位到转向管柱上。

2). 把转向管柱下护罩定位到转向管柱上，并用卡扣固定到转向管柱上护罩上。

3). 用螺钉把转向管柱护罩固定到转向管柱上。

4). 锁紧转向管柱调整手柄。

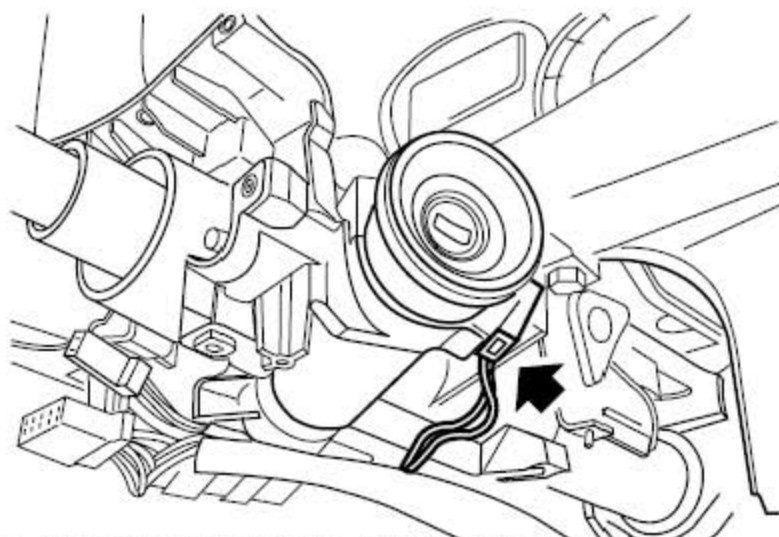
5). 装上转向管柱下盖板总成。

## 3.8 转向柱锁芯

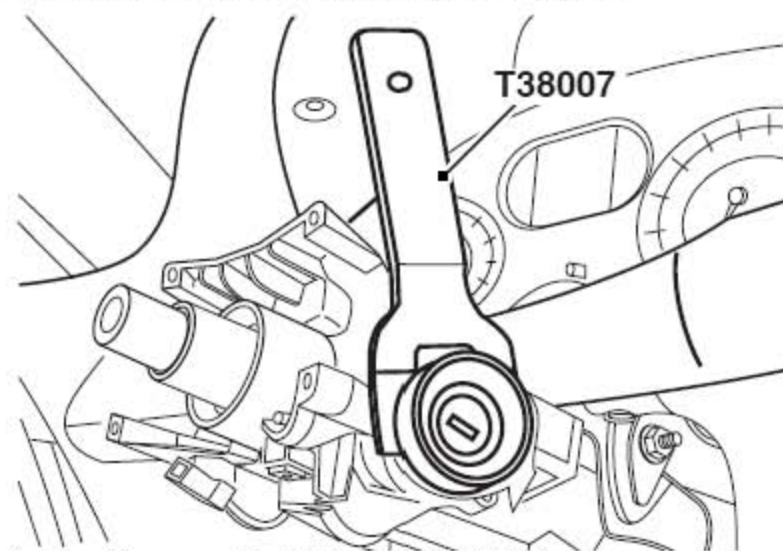
### 3.8.1 拆卸

1). 拆下转向管柱护罩。

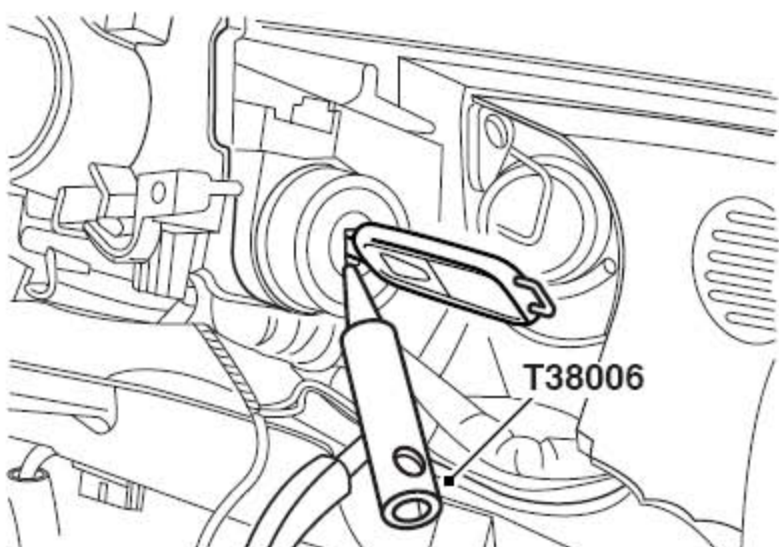




2). 从钥匙密码识别线圈上断开连接器的连接。



3). 用工具T38007拆下钥匙密码识别线圈。



4). 转动点火钥匙到位置1。

5). 把工具T38006塞到孔里以取下转向柱锁芯。

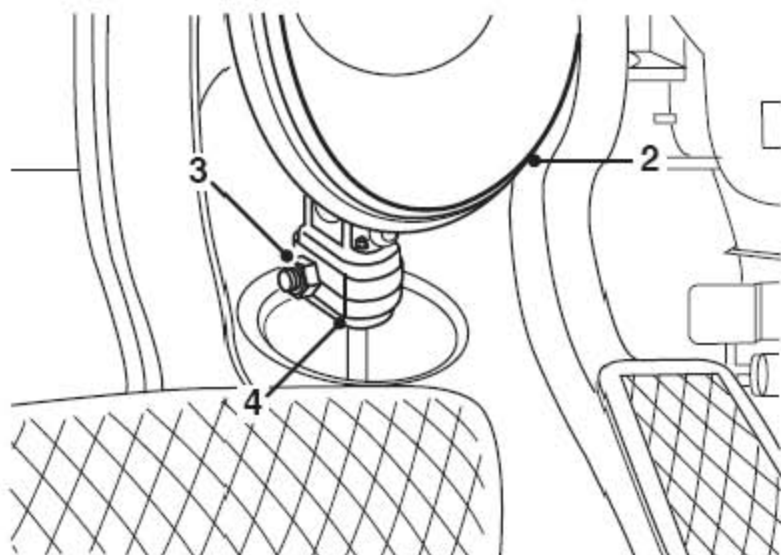
### 3.8.2 安装

- 1). 转向柱把锁芯放到点火锁上推动转向柱锁芯并固定好。
- 2). 把点火钥匙密码识别线圈固定到转向柱锁芯上推动并固定好。
- 3). 连接点火钥匙密码识别线圈的连接器。
- 4). 装上转向管柱护罩。

## 3.9 动力转向机总成

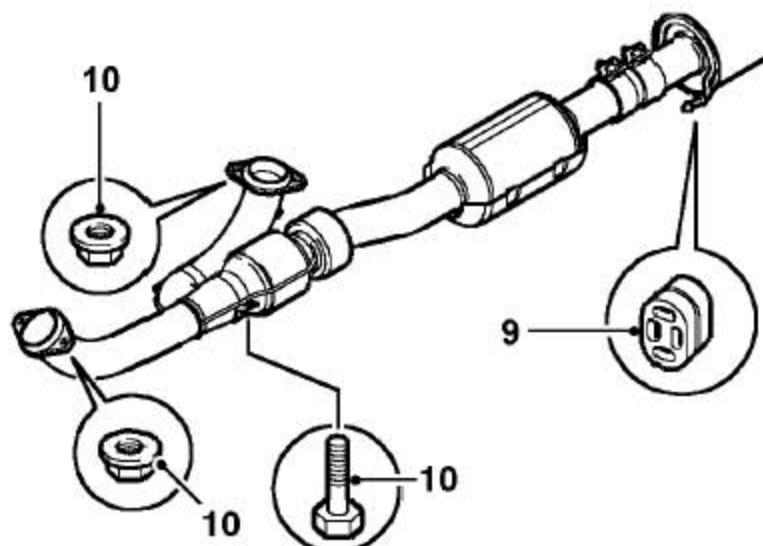
### 3.9.1 拆卸

1). 在举升台上的举升汽车。



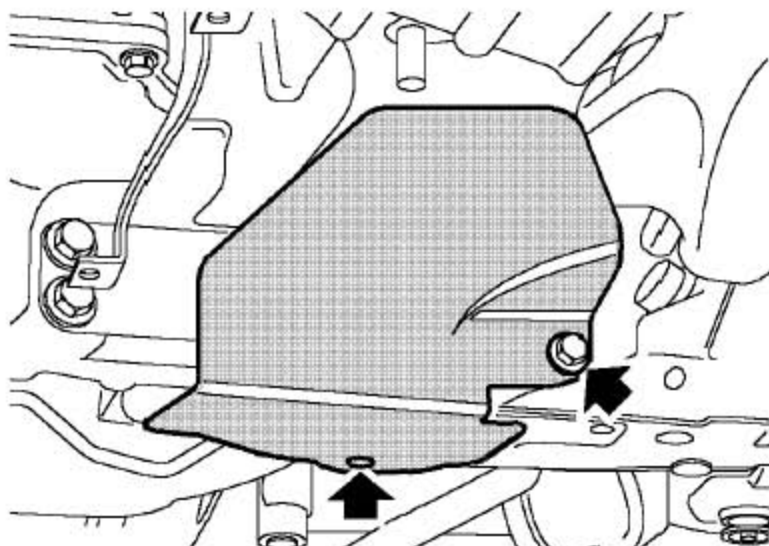
- 2). 松开动力转向机输入轴防尘罩。
- 3). 从转向管柱夹紧螺栓上拧下螺母。
- 4). 从夹紧螺栓上拆下夹箍，取下紧固螺栓。
- 5). 从动力转向机输入轴上松开转向管柱。
- 6). 拆下前轮。
- 7). 拆下转向横拉杆球节。
- 8). 拆下底部导流板总成。



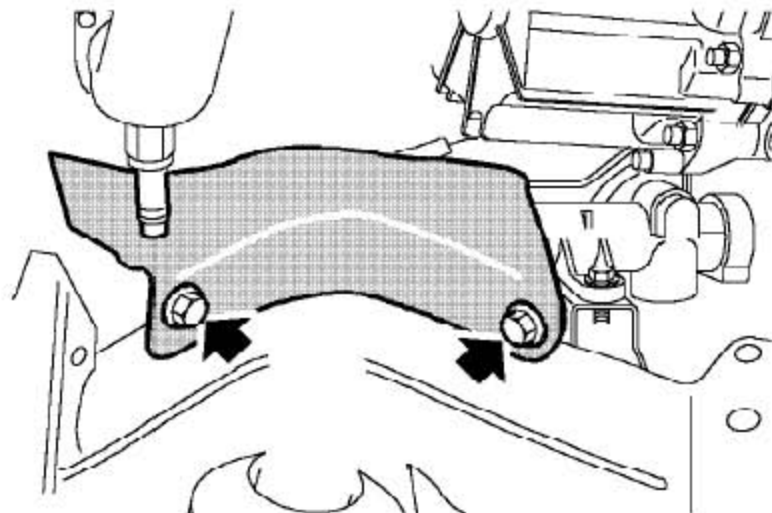


9). 松开排气系统总成的两个前管安装吊块。

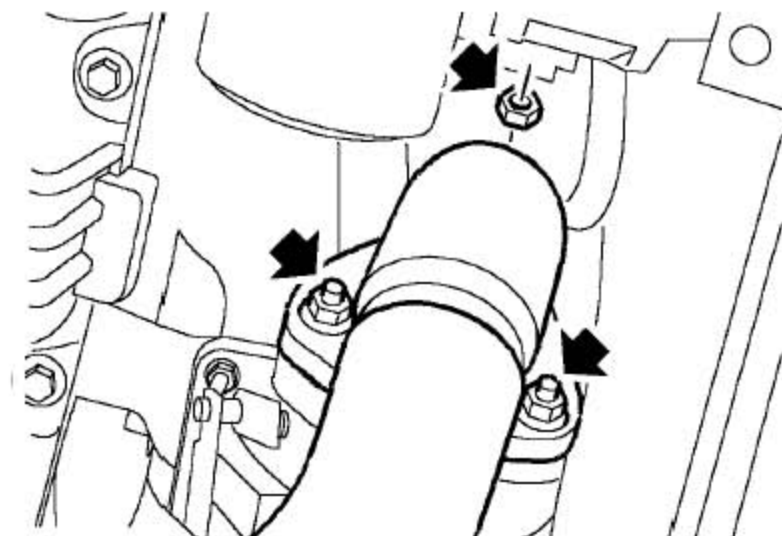
10). 针对2.5L车型：拆下4个把排气管前管固定到排气歧管上的螺母，拆下2个把前管固定到支撑支架的螺栓，把排气系统放到前副车架上，收好法兰垫片。



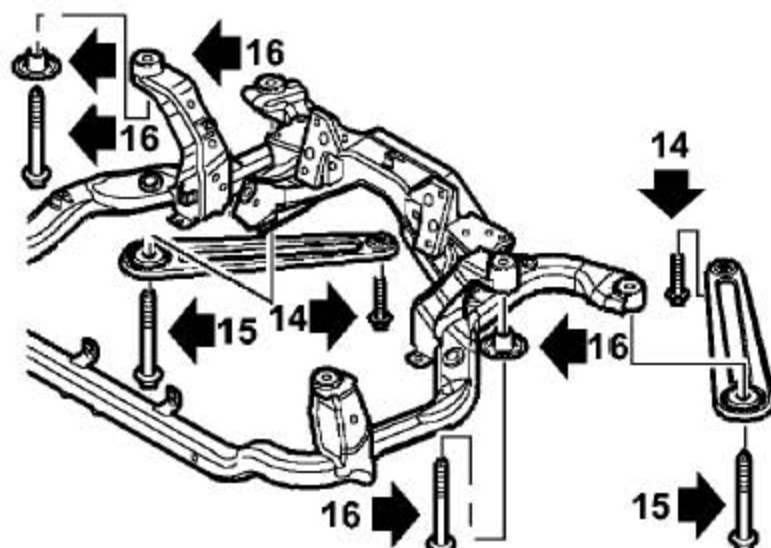
11). 拧下转向横拉杆隔热板螺栓，拆下夹子，取下转向横拉杆隔热板。



12). 拆下2个固定转向机隔热板的螺栓并拆下转向机隔热板。



13). 针对1.8T车型：拆下把排气管固定到涡轮增压器上的3个螺母和螺栓。



14). 用千斤顶支撑起前副车架的后部。

15). 拆下2个把前副车架支撑杆固定到车身上的螺栓并废弃。

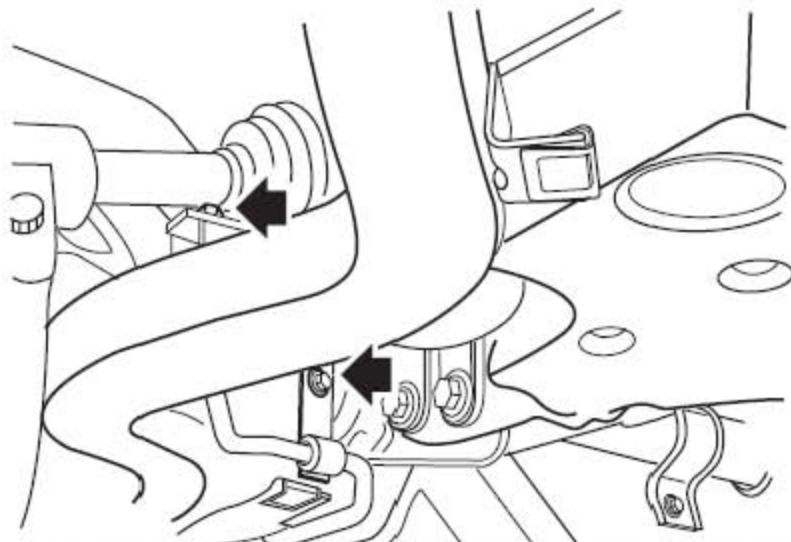
16). 拆下2个把前副车架后部和前副车架支撑杆固定到车身上的螺栓并废弃。

17). 拆下2个把前副车架中心固定到车身上的螺栓和安全垫圈并废弃。

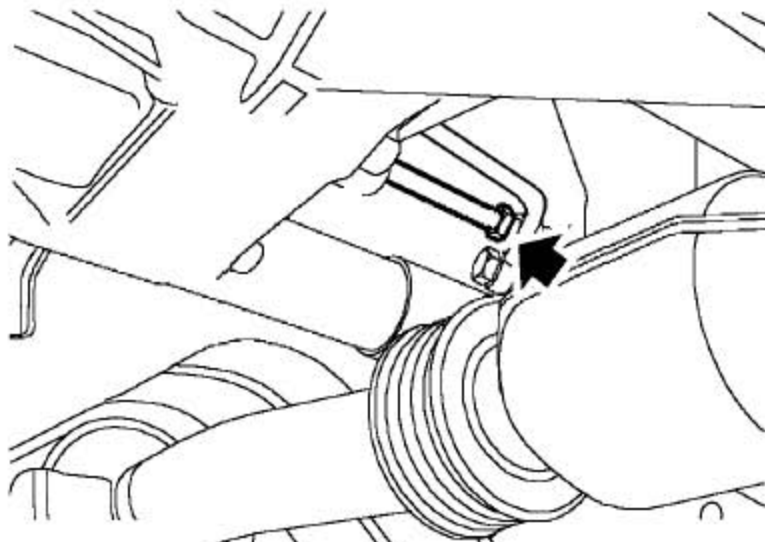
18). 取下2个前副车架支撑杆。

19). 放低前副车架的后面。

20). 放置好容器以收集溢出的油液。



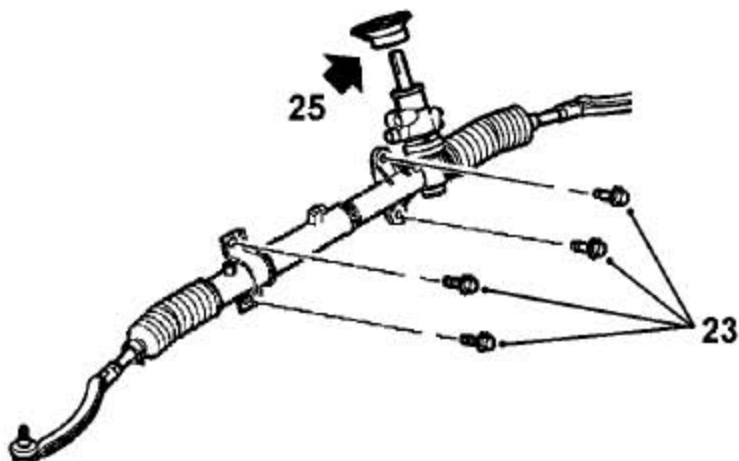
21). 拆下把动力转向机回油管固定到前副车架上的2个螺栓。



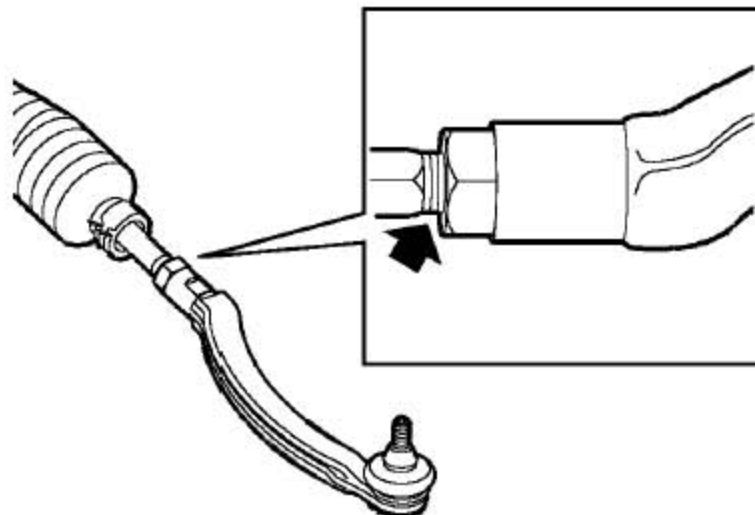
22). 拆下动力转向机供油管的连接并废弃密封垫圈。

**注意：**要用塞子装到打开的连接上以防止污染物的进入。

23). 拆下动力转向机回油管的连接并废弃O形圈。



- 24). 拆下4个把动力转向机总成固定到前副车架总成上的螺栓。
- 25). 从驾驶员侧取下动力转向机总成。
- 26). 拆下动力转向机输入轴的密封圈。



- 27). 注意标记每个转向横拉杆上锁紧螺母的位置以便安装时使用。
- 28). 从动力转向机上拆下转向横拉杆和锁止螺母。

### 3.9.2 安装

- 1). 按照拆卸时记录的螺纹的标记，使动力转向机对中并把每个锁止螺母固定到转向横拉杆上。
- 2). 把转向横拉杆拧到转向机的锁止螺母上，使转向横拉杆球节向上。
- 3). 安装动力转向机输入轴密封圈，使转向机输入轴密封圈的凹槽位于齿轮上的标记处。
- 4). 装上动力转向机总成并固定到前副车架总成上，注意不要弄掉转向机输入轴的密封圈，装上下2个螺栓并拧紧到40-50Nm。
- 5). 再装上另2个上螺栓并拧紧到40-50Nm。
- 6). 清洁转向管路管接头和结合处。
- 7). 给动力转向机进油管装上新的O形圈，装上动力转向机进油管并拧紧到18-22Nm。
- 8). 装上把动力转向机回油管固定到前副车架上的2个螺栓并拧紧到19-25Nm。
- 9). 装上新的密封垫圈，固定动力转向机回油管并拧紧对接螺栓到18-22Nm。



- 10). 举升前副车架总成, 装上固定前副车架的安全垫圈和新的自锁螺栓并拧紧到110-120Nm。
- 11). 装上把前副车架支撑杆固定到车身上的自锁螺栓并分别拧紧到19-25Nm 和110-120Nm。
- 12). 把转向横拉杆连接到转向臂上并拧紧螺母到28-32Nm。
- 13). 针对2.5L车型: 装上转向机隔热板, 并拧紧螺栓到9Nm。再把发动机隔热板装到前副车架上, 装上夹子并拧紧螺栓到9Nm。
- 14). 清洁排气前管和排气歧管的结合面, 装上新的衬垫。
- 15). 连接前管装上螺母并拧紧到75Nm。
- 16). 针对1.8T车型: 把排气管固定到涡轮增压器上, 并拧紧3个螺栓和螺母到75Nm。
- 17). 装上底部导流板总成。
- 18). 装上车轮。
- 19). 降低汽车。
- 20). 当转向盘处于正朝前的位置时, 把转向管柱连接到转向机的输入轴上。
- 21). 把新的螺栓夹箍装到转向管柱上, 装上夹紧螺栓并拧紧螺母到20-25Nm。
- 22). 固定动力转向机输入轴防尘罩。
- 23). 给动力助力转向系统排空。
- 24). 检查并调整前轮的定位数据。

## 3.10 转向横拉杆球节

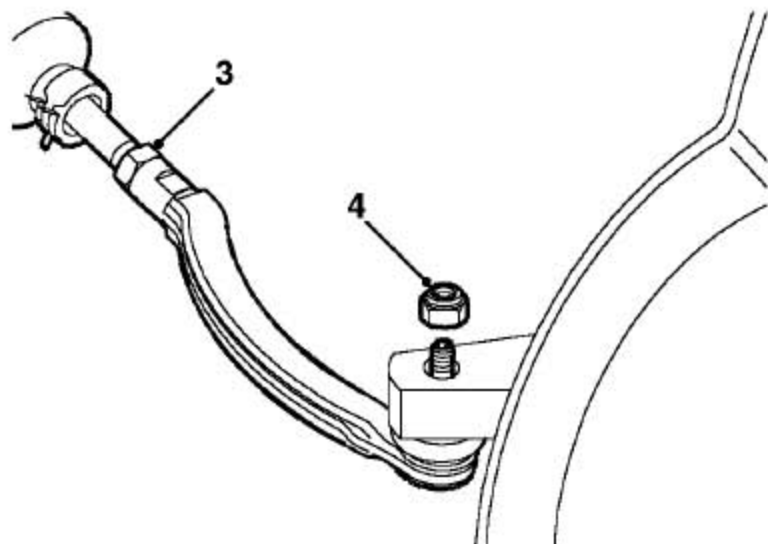
### 3.10.1 拆卸

- 1). 在举升台上举升汽车。

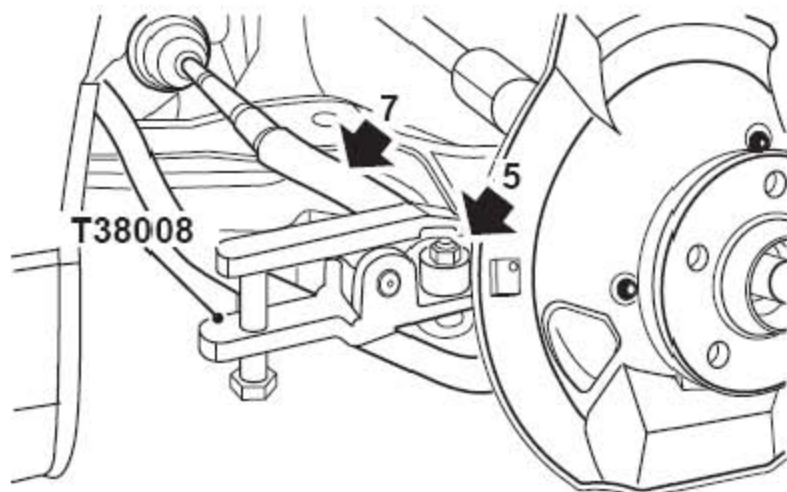
**警告:**

不能在只有千斤顶支撑的车子下工作, 必须把车子支撑在安全的支撑上。

- 2). 拆下车轮。



- 3). 松开转向横拉杆上的锁紧螺母。
- 4). 从转向横拉杆球节上拆下螺母并废弃。



- 5). 给转向横拉杆球节装上M10的螺母，与转向横拉杆球节端头平齐。
- 6). 用工具T38008从转向臂上分离球节，从转向横拉杆球节上拆下M10螺母。
- 7). 标记好锁紧螺母的位置，从动力转向机上拧下转向横拉杆。

### 3.10.2 安装

- 1). 拧上转向横拉杆到锁紧螺母标记位置，使转向横拉杆球节向上。
- 2). 把转向横拉杆球节连接到转向臂上，装上新的螺母并拧紧到28-32Nm。
- 3). 把锁紧螺母拧紧到45-55Nm。
- 4). 装上车轮。

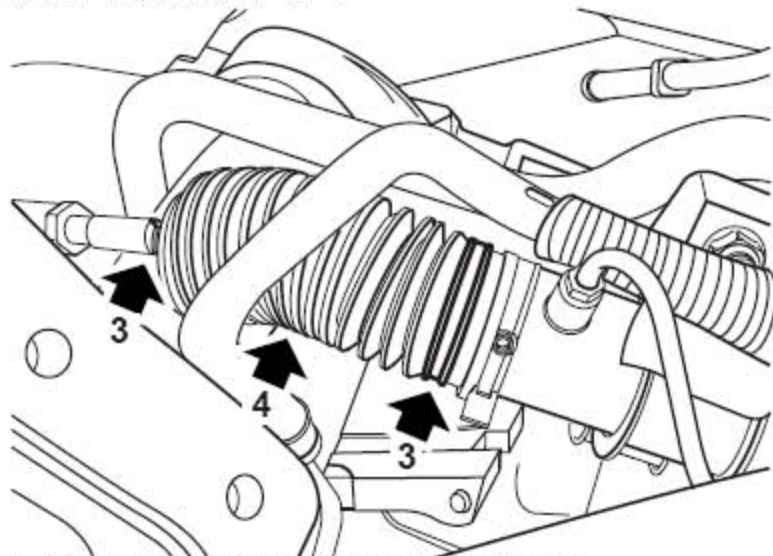


- 5). 降低汽车。
- 6). 检查前轮的定位参数。

## 3.11 转向机护套

### 3.11.1 拆卸

- 1). 举升汽车的前部。
- 2). 拆下转向横拉杆球节。



- 3). 松开转向机护套的2个夹箍并废弃。
- 4). 取下转向机护套。

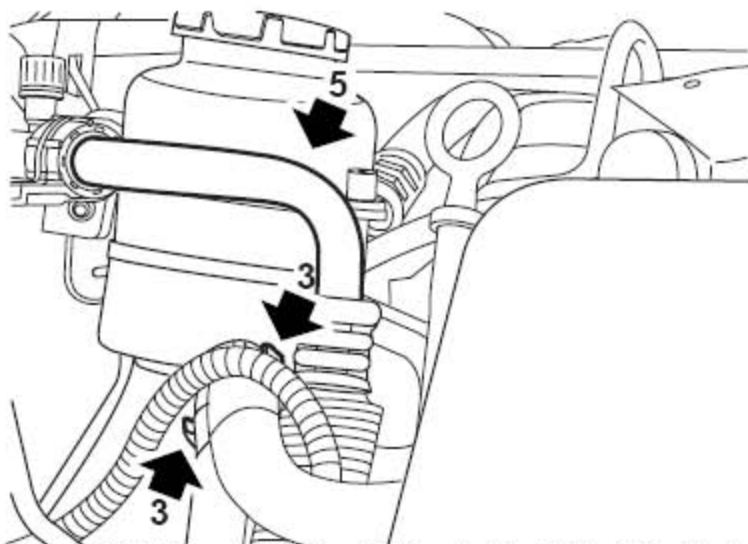
### 3.11.2 安装

- 1). 清洁转向机上的护套结合面。
- 2). 换上新的护套和新的夹箍并拧紧夹箍。
- 3). 装上转向横拉杆球节。
- 4). 检查前轮定位参数。

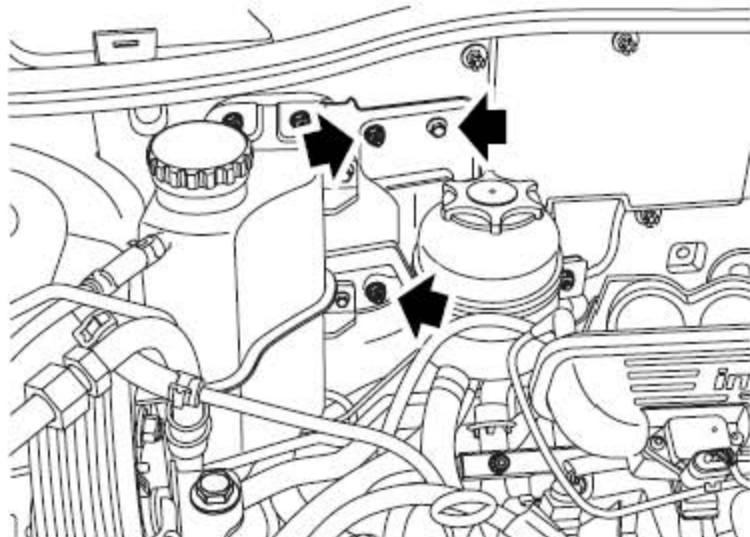
## 3.12 动力转向储油罐总成

### 3.12.1 拆卸

- 1). 针对2.5L车型：拆下发动机总成盖。
- 2). 放置好容器以收集溢出的油液。



3). 松开动力转向储油罐出油管 and 回油软管的2个夹箍并废弃。



4). 针对1.8T车型：拧下把动力转向储液罐固定到支架上的2个螺母和1个螺栓，松开固定动力转向储液罐出油管和回油管的2个夹箍。

5). 用塞子塞上软管以防止污染物的进入。

6). 取下动力转向储油罐总成。

### 3.12.2 安装

1). 清洁动力转向液储油罐连接处端面。

2). 取下2个软管上的塞子。

3). 换上2个新的夹箍。

4). 装上动力转向液储油罐总成。

5). 针对1.8T车型：拧上固定动力转向储液罐的2个螺母和1个螺栓到9Nm。

6). 针对2.5L车型：装上发动机总成盖。

7). 给动力助力转向系统排空。

### 3.13 动力转向油泵总成-2.5L

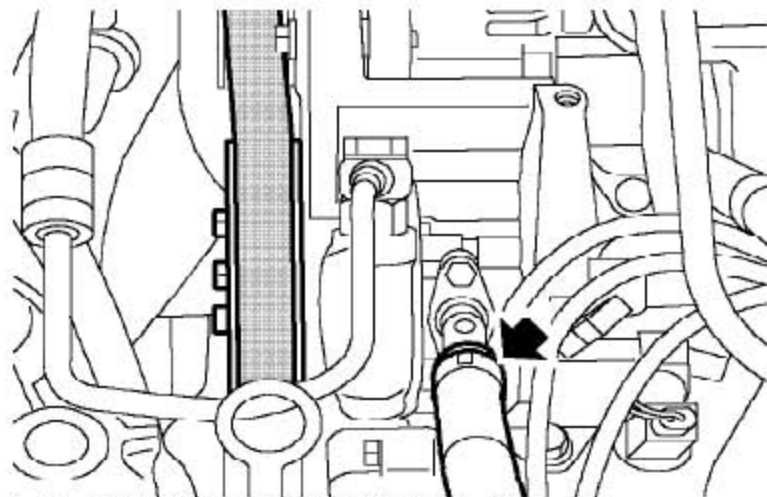
#### 3.13.1 拆卸

1). 断开蓄电池的负极。

2). 拆下发动机总成盖。

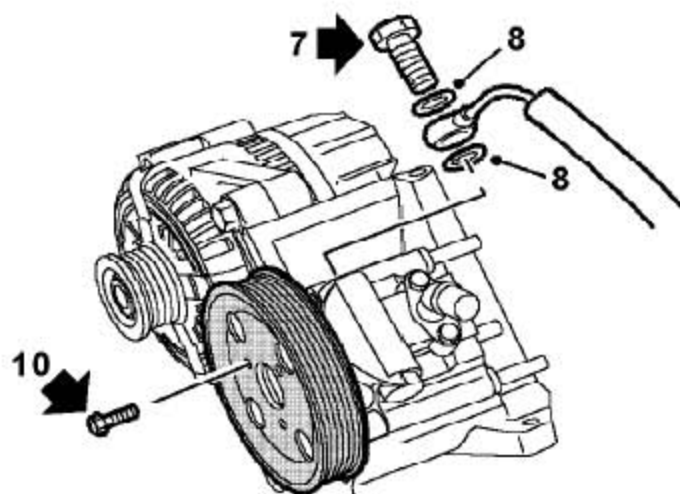
3). 拆下辅助传动带。

4). 在动力转向泵下放置好容器以收集溢出的油液。



5). 松开动力转向泵进油管管的的夹箍。

6). 拆下动力转向泵进油管管的的夹箍并废弃。

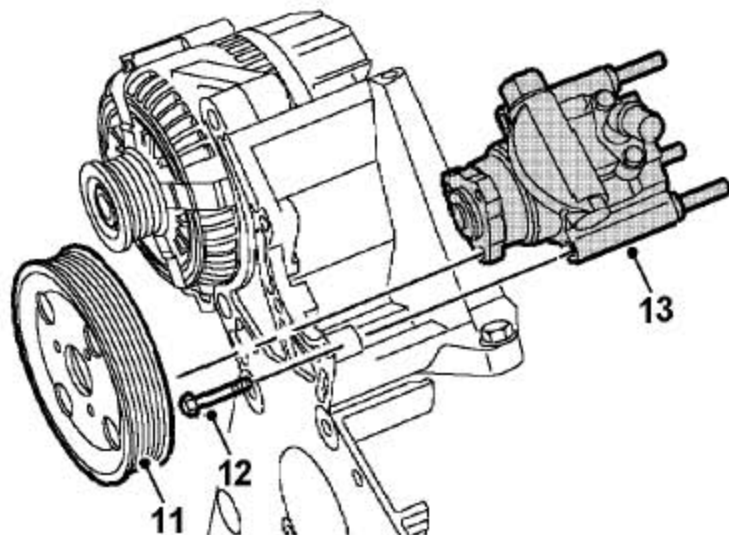


7). 从动力转向泵上拆下对接螺栓断开动力转向泵出油软管。

#### 注意：

为防止对部件的损坏，当松开或拧紧接头的时候，应该同时使用两个扳手。

- 8). 从动力转向泵出油软管上取下密封垫圈并废弃。
- 9). 塞上动力转向泵出油软管和动力转向泵的接头，以防止过多的油液损失并防止灰尘和潮气的进入。
- 10). 拆下动力转向泵把皮带轮固定到动力转向泵上的3个螺钉。



- 11). 拆下动力转向泵皮带轮。
- 12). 拆下把动力转向泵固定到发动机安装支架上的3个螺栓。
- 13). 拆下动力转向泵。

### 3.13.2 安装

- 1). 从新的动力转向泵的管接头上取下塞子并装到旧的动力转向泵上。
- 2). 定位好动力转向泵并对准到发动机安装支架上。
- 3). 装上把动力转向泵固定到发动机安装支架上的螺母并拧紧到25Nm。
- 4). 把动力转向泵皮带轮装到动力转向泵上并装上螺栓。
- 5). 从动力转向泵出油管上取下塞子。
- 6). 清洁软管对接螺栓和结合面。
- 7). 润滑并把新的密封垫圈装到动力转向泵出油管上。
- 8). 把出油管连接到动力转向泵上并拧紧对接螺栓。

#### 注意:

为防止对部件的损坏，当松开或拧紧接头的时候，应该同时使用两个扳手。

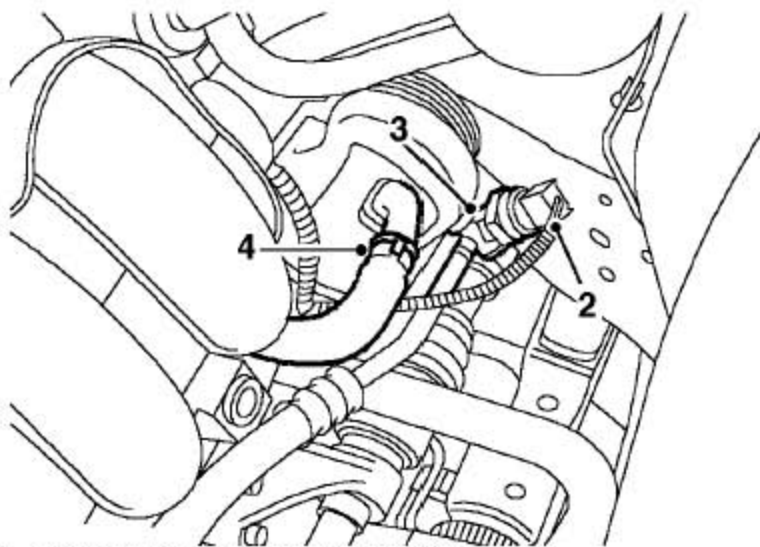


- 9). 清洁动力转向泵上的弯管部分。
- 10). 从动力转向泵进油管上取下塞子装上新夹箍并把此管连接到动力转向泵上。
- 11). 夹紧把动力转向泵进油管固定到动力转向泵上的夹子。
- 12). 取走容器。
- 13). 装上辅助传动带。
- 14). 拧紧动力转向泵皮带轮螺栓到10Nm。
- 15). 连接上蓄电池的负极。
- 16). 装上发动机总成盖。
- 17). 给动力助力转向系统排空。

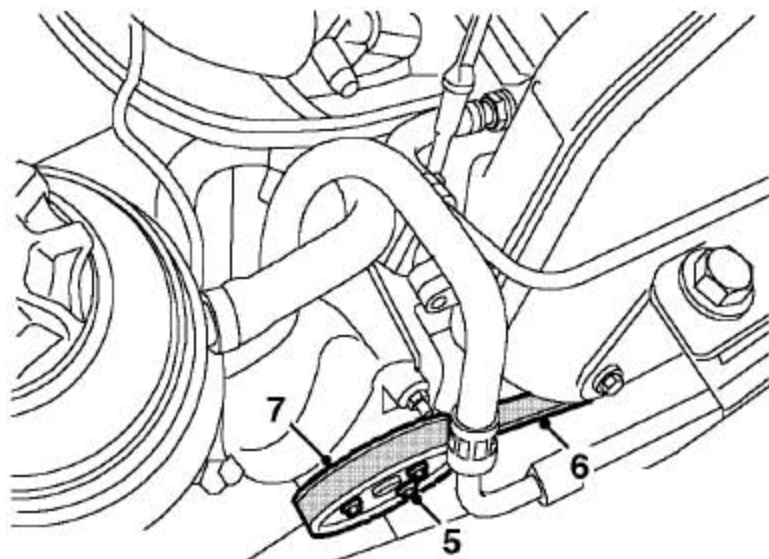
### 3.14 动力转向油泵总成-1.8T

#### 3.14.1 拆卸

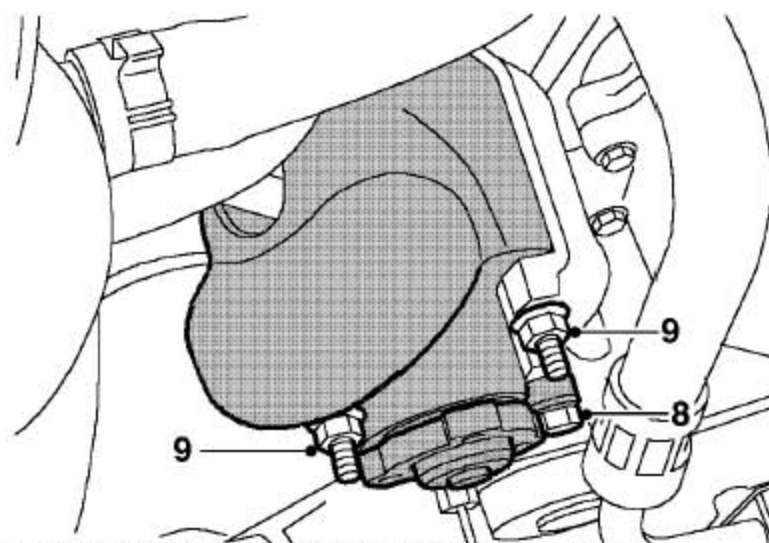
- 1). 松开蓄电池的接地端。



- 2). 断开PAS压力传感器连接器的连接。
- 3). 从动力转向油泵上拧下出油管的连接螺栓，并废弃掉2个密封垫圈。  
**注意：**要用塞子装到打开的连接上以防止污染物的进入。
- 4). 拆开并废弃掉把动力转向油泵进油软管固定到PAS泵上的夹箍，断开软管的连接。



- 5). 松开PAS泵带轮螺栓。
- 6). 拿开PAS泵辅助传动带。
- 7). 拧下3个把PAS泵皮带轮固定到PAS泵上的螺栓并取下皮带轮。



- 8). 拧下把PAS泵固定到发动机安装支架上的螺栓。
- 9). 拧下把PAS泵固定到安装支架上的2个贯穿螺栓和螺母，拿开PAS泵。

### 3.14.2 安装

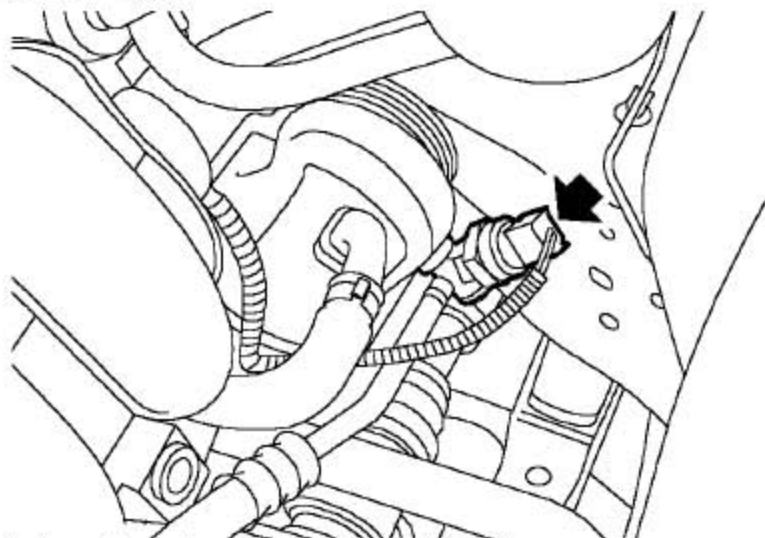
- 1). 把PAS泵装到安装支架上。
- 2). 装上把PAS泵固定到安装支架上的螺母和螺栓，把M8螺栓拧紧到25Nm，把M6螺栓拧紧到9Nm。
- 3). 把PAS泵皮带轮装到PAS泵上，用手指的力量拧紧螺栓。



- 4). 装上PAS泵辅助传动带。
- 5). 拧紧把PAS泵皮带轮固定到PAS泵上的螺栓到9Nm。
- 6). 装上新的密封垫圈,把动力转向油泵出油管装到PAS泵上,并拧紧螺栓至28Nm。
- 7). 把动力转向油泵进油软管装到PAS泵上,并用新的夹箍固定。
- 8). 连接PAS压力传感器的连接器。
- 9). 连上蓄电池的接地端。
- 10). 给PAS 系统排空。

### 3.15 压力传感器总成-1.8T

#### 3.15.1 拆卸



- 1). 从压力传感器上断开连接器的连接。
- 2). 放置好抹布用来吸收掉溢出的油液。
- 3). 松开并取下压力传感器。

**注意:**

为防止对部件的损坏,当松开或拧紧接头的时候,应该同时用两个扳手。

- 4). 取下并废弃掉O形圈。

**注意:** 要用塞子装到打开的连接上以防止污染物的进入。

#### 3.15.2 安装

- 1). 清洁压力传感器和泵接头的结合面。
- 2). 用动力转向液润滑新的O形圈。

- 3). 装上新的O形圈，装上PAS压力传感器并拧紧到24Nm。

**注意：**

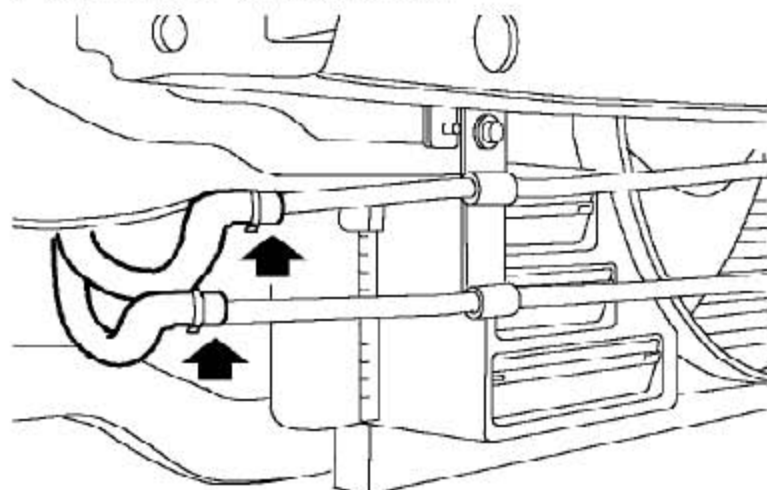
为防止对部件的损坏，当松开或拧紧接头的时候，应该同时用两个扳手。

- 4). 把连接器装到压力传感器上。
- 5). 检查并加注动力转向液。

## 3.16 转向油冷却器总成

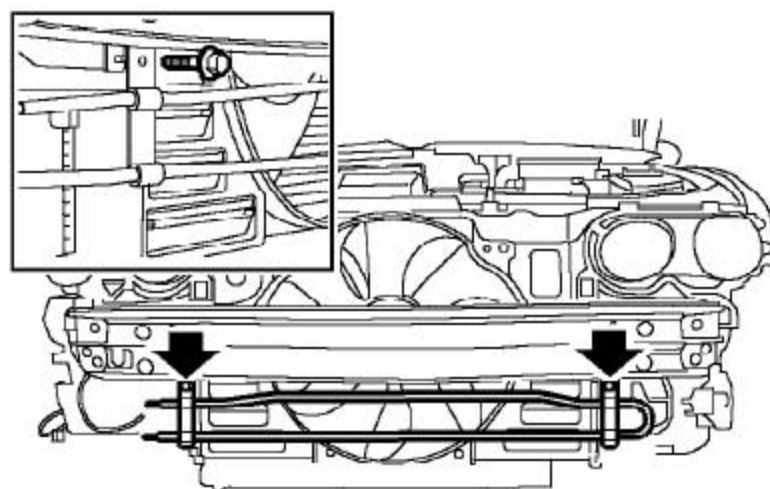
### 3.16.1 拆卸

- 1). 拆下前保险杠总成。
- 2). 放置好容器以收集溢出的油液。



- 3). 从转向油冷却器总成上松开夹箍并断开动力转向软管的连接。

**注意：**要用塞子装到打开的连接上以防止污染物的进入。



- 4). 拆下2个把转向油冷却器总成固定到发动机前横梁上的螺栓并取下转向油冷却器总成。

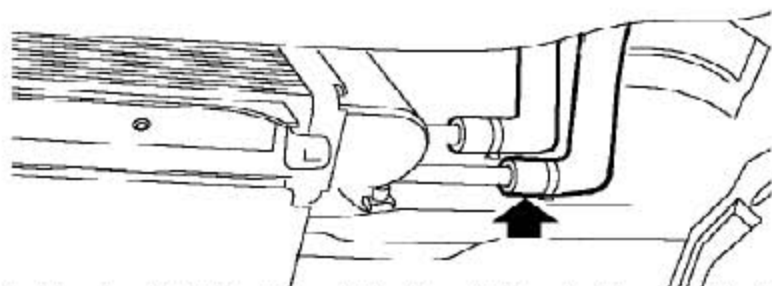
### 3.16.2 安装

- 1). 装上转向油冷却器总成，装上螺栓并拧紧到10Nm。
- 2). 清洁转向油冷却器软管连接处。
- 3). 把动力转向软管连接到转向油冷却器总成上。
- 4). 装上前保险杠总成。
- 5). 给动力助力转向系统排空。

## 3.17 软管总成- 转向机回油管到转向油冷却器

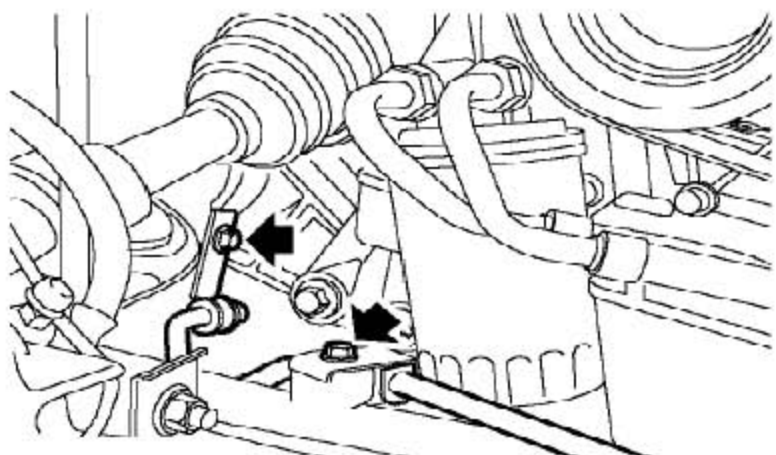
### 3.17.1 拆卸

- 1). 拆下底部导流板总成。
- 2). 放置好容器以收集溢出的油液。

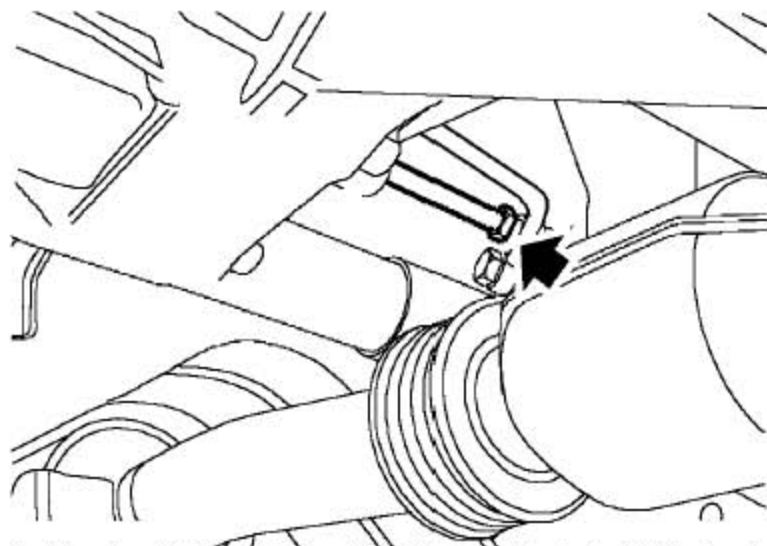


- 3). 松开把动力转向机出油管固定到转向油冷却器上的连接，从转向油冷却器上断开管的连接。

**注意：**要用塞子装到打开连接上以防止污染物的进入。



- 4). 拆下把动力转向机出油管固定到前副车架总成上的2个螺栓。



- 5). 松开把动力转向机出油管固定到转向机上的接头，从动力转向机上拆下动力转向机出油管，取下O形圈并废弃。

**注意：**要用塞子装到打开的接头上以防止污染物的进入。

- 6). 穿过前副车架从车上取下动力转向机出油管。

### 3.17.2 安装

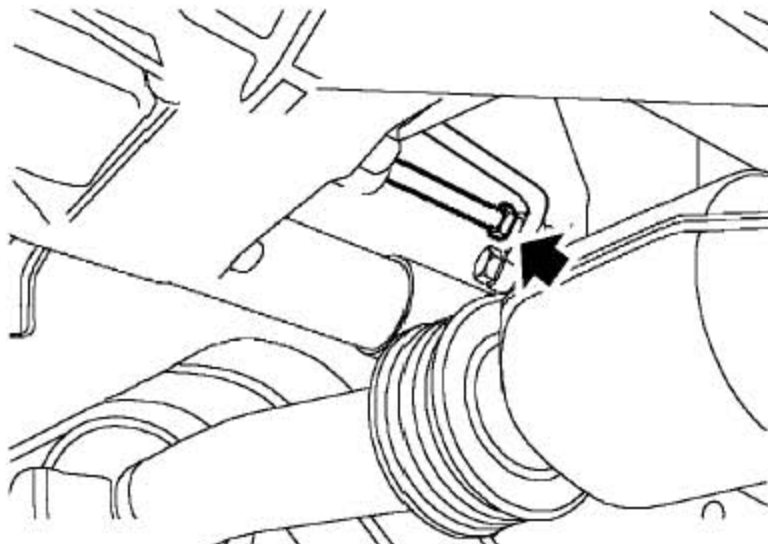
- 1). 清洁动力转向机出油管的连接端和结合面。
- 2). 穿过前副车架把动力转向机出油管固定到动力转向机上。
- 3). 取下塞子。
- 4). 装上新的O形圈把动力转向机出油管连接到动力转向机上并拧紧接头。
- 5). 装上把动力转向机出油管固定到前副车架上的螺栓并拧紧到19-25Nm。
- 6). 取下塞子把动力转向机出油管连接到动力转向机油冷却器上。
- 7). 拿开容器。
- 8). 装上底部导流板总成。
- 9). 给动力助力转向系统排空。

## 3.18 管总成- 动力转向泵到动力转向机

### 3.18.1 拆卸

- 1). 拆下底部导流板总成。
- 2). 放置好容器以收集溢出的油液。

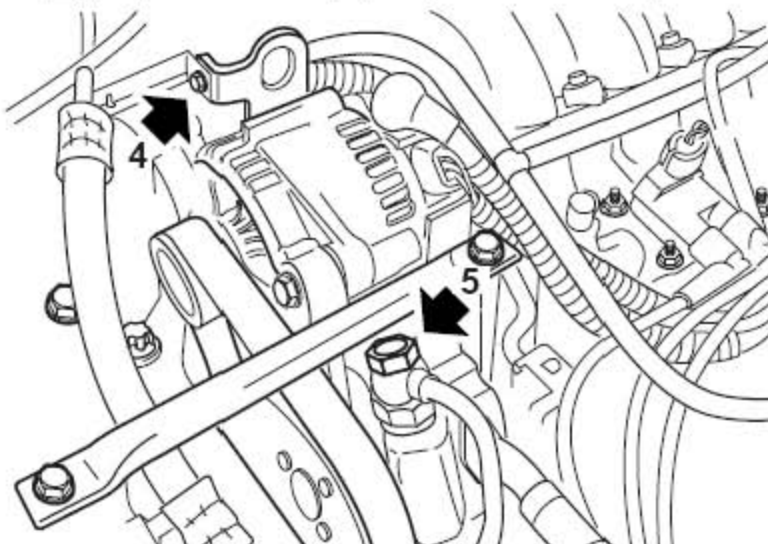




3). 拆下把动力转向机进油管固定到动力转向机上的对接螺栓，拆下密封垫圈并废弃。

**注意：**为防止对零件的损坏，当松开或拧紧接头时应该同时使用两个扳手。

**注意：**要用塞子装到打开连接上以防止污染物的进入。



4). 拆下动力转向机进油管固定到支撑支架上的螺栓。

5). 拆下把动力转向机进油管固定到动力转向泵上的对接螺栓，拆下密封垫圈并废弃。

**注意：**为防止对零件的损坏，当松开或拧紧接头时应该同时使用两个扳手。

**注意：**要用塞子装到打开的接头上以防止污染物的进入。

6). 从发动机舱内取出动力转向机进油管总成。

### 3.18.2 安装

1). 清洁动力转向机进油管的连接端和结合面。

2). 把动力转向机进油管固定到发动机舱内。

- 3). 换上新的密封垫圈，把动力转向机进油管装到动力转向泵上，并拧紧对接螺栓到18-22Nm。  
**注意：**为防止对零件的损坏，当松开或拧紧接头时应该同时使用两个扳手。
- 4). 装上把动力转向机进油管固定到支撑支架上的螺栓，并拧紧到7-10Nm。
- 5). 换上新的密封垫圈，把动力转向机进油管装到动力转向机上，并拧紧对接螺栓到18-22Nm。  
**注意：**为防止对零件的损坏，当松开或拧紧接头时应该同时使用两个扳手。
- 6). 装上底部导流板总成。
- 7). 给动力助力转向系统排空。

### 3.19 转向柱拨杆组合开关

#### **警告：**

强制要求，在处理有关SRS系统的任何事情之前，必须全面阅读相关信息。

#### **警告：**

一定要从点火开关上取下点火钥匙，在处理有关SRS系统的事情之前，必须从车辆蓄电池上断开连接并等待10秒钟。

#### **注意：**

在断开转向系统的任何部件之前，要确保车轮固定在正朝前的位置上，而且方向盘应该不会转动。如果不约束方向盘的转动，就会损坏转向柱拨杆组合开关。

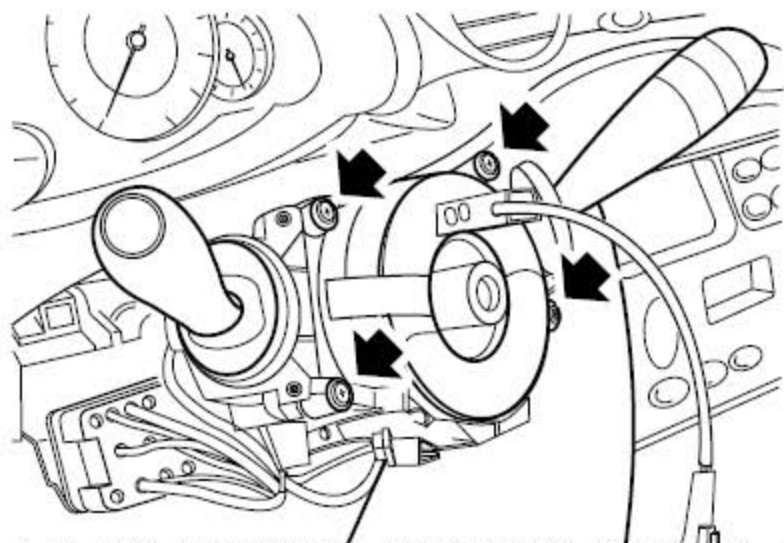
#### 3.19.1 拆卸

- 1). 拆下转向盘总成。

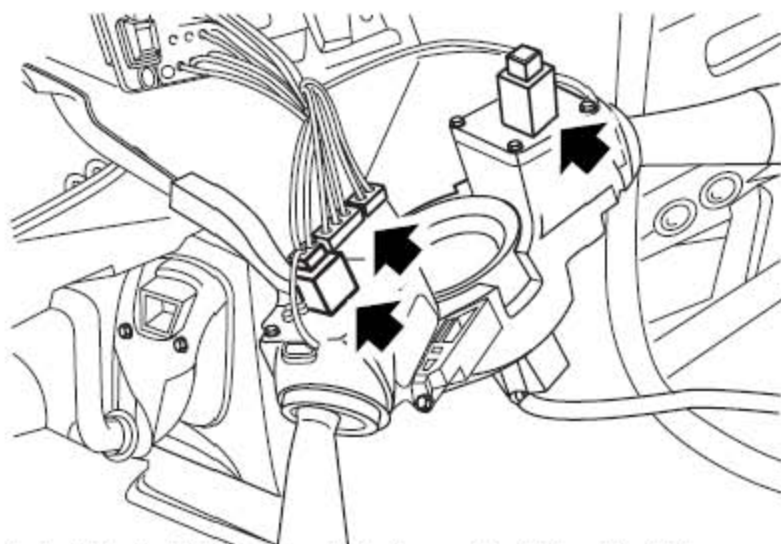
#### **注意：**

当拆下方向盘总成后，可以用粘带来防止转向柱拨杆组合开关的转动。

- 2). 拆下转向管柱护罩。

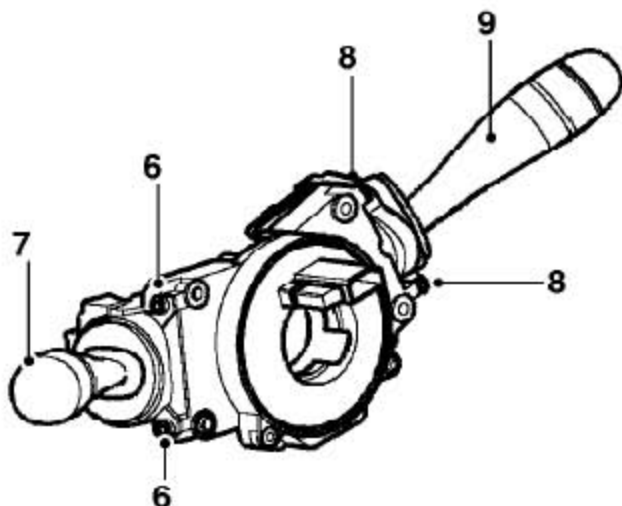


- 3). 拆下转向柱拨杆把组合开关固定到转向管柱的4个自攻螺钉。



4). 从转向柱拨杆组合开关上断下4个连接器的连接。

5). 从转向管柱上取下转向柱拨杆组合开关。



6). 拆下把转向 / 远光拨杆开关总成固定到转向柱拨杆组合开关的2个螺钉。

7). 拆下转向 / 远光拨杆开关总成。

8). 拆下刮水 / 洗涤拨杆开关总成固定到转向柱拨杆组合开关上的2个螺钉。

9). 取下刮水 / 洗涤拨杆开关总成。

### 3.19.2 安装

#### 注意:

如果新的转向柱拨杆组合开关上的蓝色的固定装置已经被破坏了, 或转向柱拨杆组合开关可能失手掉在地上过, 就应该废弃。

1). 把刮水 / 洗涤拨杆开关总成固定到转向柱拨杆组合开关上, 用紧固螺钉固定到 $0.85 \pm 0.1\text{Nm}$ 。

- 2). 把转向 / 远光拨杆开关总成固定到转向柱拨杆组合开关上, 用紧固螺钉固定到 $0.85 \pm 0.1\text{Nm}$ 。
- 3). 确保前车轮固定在正朝前的位置上。把转向柱拨杆组合开关装到转向管柱上, 并接上连接器。
- 4). 把转向柱拨杆组合开关固定到转向管柱上, 用紧固螺钉拧紧到 $4\text{Nm}$ 。
- 5). 如果装了新的转向柱拨杆组合开关, 从转向柱拨杆组合开关上取下粘合带或蓝色的固定装置。
- 6). 确保转向柱拨杆组合开关安装在中间的位置上。为获得中间的位置, 轻轻的顺时针和逆时针转动组合开关, 直到指示器轮上出现白色的片段。
- 7). 装上转向管柱护罩。
- 8). 装上转向盘总成。
- 9). 接上蓄电池的两极, 最后连接接地端。
- 10). 进行系统检查, 转动转向柱拨杆组合开关, 检查SRS警告灯是否先亮4秒种, 然后熄灭。
- 11). 检查方向转向 / 远光拨杆开关总成, 刮水 / 洗涤拨杆开关总成和方向盘控制的工作情况。



## 4. 专用工具

说明	图示
后轮对中工具	 T34011
转向油压力表	 T38001
转向油压力表接头	 T38002
转向油压力表接头软管	 T38003

转向油压表接头	 T38004
转向油压表接头	 T38005
钥匙密码识别线圈拆卸工具	 T38007
点火开关拆卸工具	 T38006

球头拆卸夹具



T38008

LAUNCH