

P0118 ECT传感器或ECT传感器1电路高电压故障解析

故障码说明:

DTC	说明
P0118	ECT传感器或ECT传感器1电路高电压

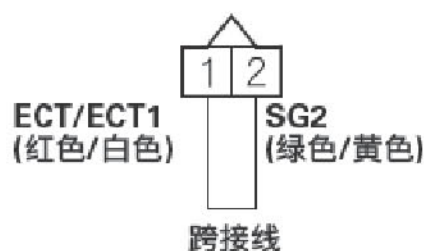
故障码诊断流程:

注意:

进行故障排除前,记录所有定格数据和所有车载快照,并查看一般故障排除信息。

- 1) .将点火开关转至 ON (II) 位置。
- 2) .使用汽车故障诊断仪检查数据表中的 ECT SENSOR (1) 。
是否显示约为 -40°C 或更低,或 4.90 伏或更高?
是—转至步骤 3。
否—间歇性故障,此时系统正常。检查 ECT 传感器/ECT传感器 1 和 PCM 是否连接不良或端子松动。
- 3) .将点火开关转至 OFF 的位置。
- 4) .断开 ECT 传感器/ECT 传感器 1 的 2 针连接器。
- 5) .用跨接线连接 ECT 传感器/ECT 传感器 1 的 2 针连接器1号和2号端子。

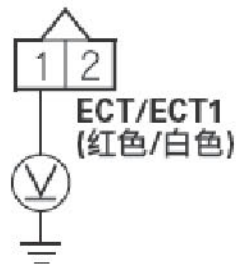
ECT 传感器/ECT 传感器 1 的 2 针连接器



阴端子的线束侧

- 6) .将点火开关转至 ON (II) 位置。
- 7) .使用汽车故障诊断仪检查数据表中的 ECT SENSOR (1) 。
是否显示约为 -40°C 或更低, 或 4.90 伏或更高?
是—转至步骤 8。
否—转至步骤 18。
- 8) .将点火开关转至 OFF 的位置。
- 9) .将跨接线从 ECT 传感器/ECT 传感器 1 的 2 针连接器上拆下。
- 10) .将点火开关转至 ON (II) 位置。
- 11) .测量 ECT 传感器/ECT 传感器 1 的 2 针连接器 1号端子和车身搭铁之间的电压。

ECT 传感器/ECT 传感器 1 的 2 针连接器



阴端子的线束侧

- 是否约为 5.0 伏?
是—转至步骤 12。
否—转至步骤 17。
- 12) .将点火开关转至 OFF 的位置。
 - 13) .使用汽车故障诊断仪跨接 SCS 线路。
 - 14) .断开 PCM 连接器 C (22 针)。
 - 15) .用跨接线将 ECT 传感器/ECT 传感器 1 的 2 针连接器 2号端子连接到车身搭铁上。

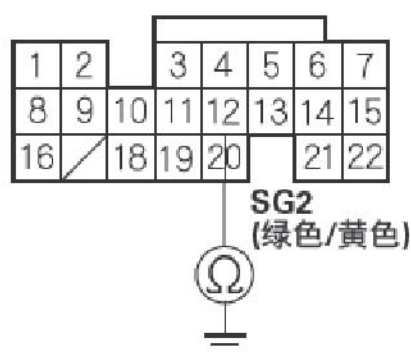
ECT 传感器/ECT 传感器 1 的 2 针连接器



阴端子的线束侧

16) . 检查 PCM 连接器端子 C12 和车身搭铁之间是否导通。

PCM 连接器 C (22 针)



阴端子的线束侧

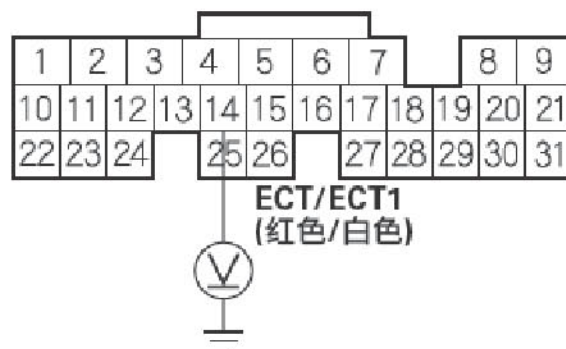
是否导通？

是—转至步骤 25。

否—修理 PCM (C12) 和 ECT 传感器之间线束的断路，然后转至步骤 20。

17) . 测量 PCM 连接器 A14 端子和车身搭铁之间的电压。

PCM 连接器 A (31 针)



阴端子的线束侧

是否约为 5.0 伏？

是—修理 PCM (A14) 和 ECT 传感器/ECT 传感器 1 之间线束的断路，然后转至步骤 20。

否—转至步骤 25。

18) . 将点火开关转至 OFF 的位置。

19) . 更换 ECT 传感器/ECT 传感器 1。

20) . 重新连接所有连接器。

21) . 将点火开关转至 ON (II) 位置。

22) . 使用汽车故障诊断仪重新设定 PCM。

23) . 执行 PCM 怠速学习程序。

24) . 使用汽车故障诊断仪检查是否有瞬时 DTC 或 DTC。

是否显示 DTC P0118？

是—检查 ECT 传感器/ECT 传感器 1 和 PCM 是否连接不良或端子松动，然后转至步骤 1。

否—故障排除完成。如果显示其他瞬时 DTC 或 DTC，转至显示 DTC 的故障排除。

25) . 如果 PCM 软件版本不是最新，则将其更新，或者用已知良好的 PCM 替换。

26) . 使用汽车故障诊断仪检查是否有瞬时 DTC 或 DTC。

是否显示 DTC P0118？

是—检查 ECT 传感器/ECT 传感器 1 和 PCM 是否连接不良或端子松动。

如果 PCM 已经更新，用已知良好的 PCM 进行替换，并重新检查。如果 PCM 已经替换，转至步骤 1。n

否—如果 PCM 已更新，故障排除完成。如果 PCM 被替换，则更换原来的 PCM。如果显示其他瞬时 DTC 或 DTC，转至显示 DTC 的故障排除。