

1.传动轴系统

常见问题如下:

症状	可能原因	查看页码
跑偏	轮胎（充气不当或磨损不均）	请查看 A1
	前轮定位	请查看 A2
	后轮定位	请查看 A3
	轮毂轴承	请查看 A4
	前减震器	请查看 A5
	后减震器	请查看 A6
	后减振弹簧	请查看 A7
前轮摆动	车轮（不平衡）	请查看 A1
	轮毂轴承	请查看 A4
	前减震器	请查看 A5
噪音（前）	前减震器	请查看 A4
	前悬架下摆臂	请查看 A6
	轮毂轴承	请查看 A7

◆A1

1).检查轮胎

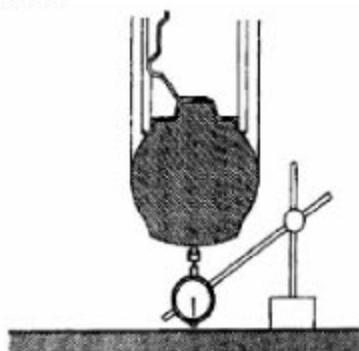
A).检查轮胎的磨损和充气压力。

冷胎充气压力:

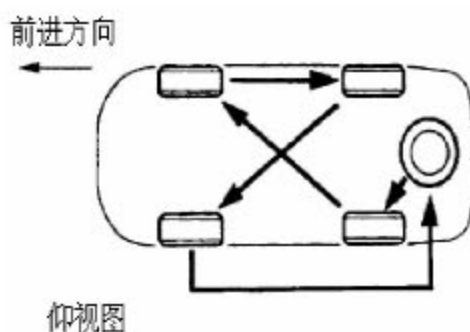
轮胎规格	条件	前轮 Kpa	后轮 Kpa
165/60 R14	行驶速度低于 155km/h	220	220

B).使用千分表，检查轮胎径向跳动量。

轮胎径向跳动量: $\leq 1.4 \text{ mm}$

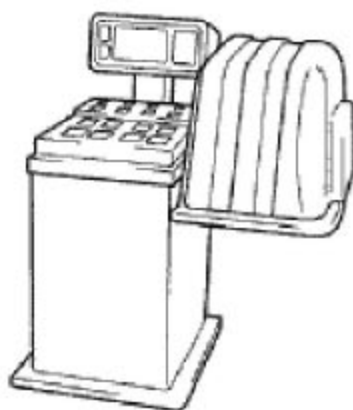


2). 交叉更换轮胎



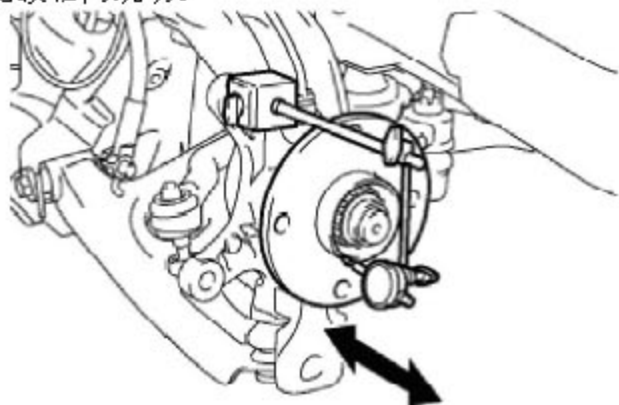
3). 检测轮胎动平衡

- A). 检查和调整拆卸下的轮胎的动平衡。
 - B). 必要时请检查和调整安装状态下的轮胎动平衡。
- 调整后的不平衡量: $\leq 8\text{ g}$



4). 检查前传动轴轮毂轴承

- A). 拆掉前轮。
- B). 拆掉前盘式制动器制动钳总成。
- C). 拆掉前盘式制动器。
- D). 检查传动轴轮毂轴向跳动。



使用千分表检查接近轮毂轴承中心处的轴向跳动量。

上限: 0.05mm

- 注意: 如果轴向跳动量超过上限, 请更换轮毂。

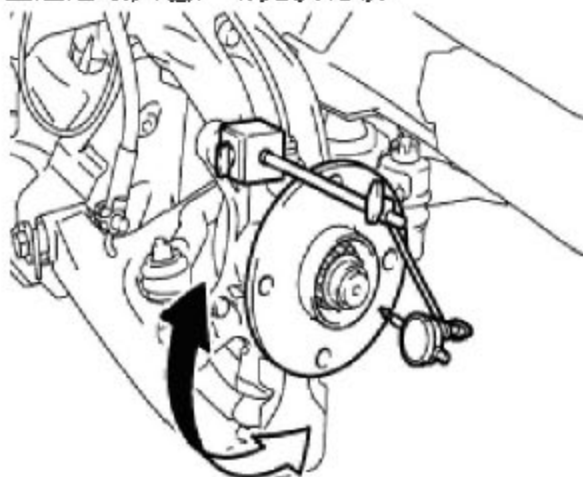
- E). 检查轮毂轴承径向跳动量。

使用千分表检查轮毂表面的变形量。

上限: 0.05mm

●注意：

如果径向跳动量超过最大值，请更换轮毂。



F). 安装前盘式制动器。

G). 安装前盘式制动器制动钳总成。

H). 安装前车轮。

5). 检查后轮毂轴承

A). 拆掉后车轮。

B). 拆掉后制动鼓。

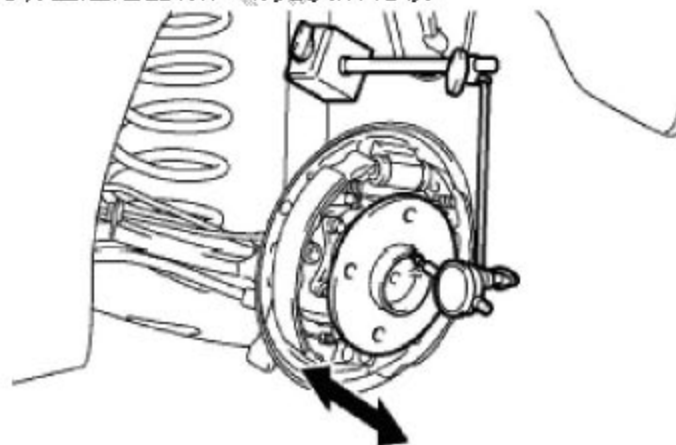
C). 检查后轮毂及轴承的轴向跳动量。

使用千分表检查接近后轮毂轴承中心处的轴向跳动量。

上限：0.05 mm

●注意：

如果轴向跳动量超过上限，请更换后轮毂。



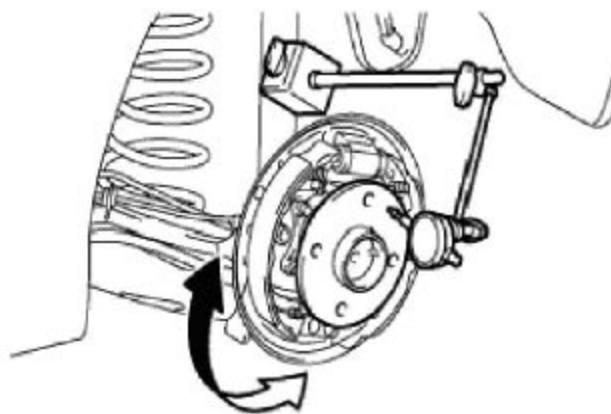
D). 检查后轮毂轴承径向跳动量。

使用千分表检查后轮毂表面的变形量。

上限：0.07 mm

●注意：

如果径向跳动量超过最大值，请更换后轮毂。



E). 安装后制动鼓。

F). 安装后车轮。

◆A2

1). 检查轮胎

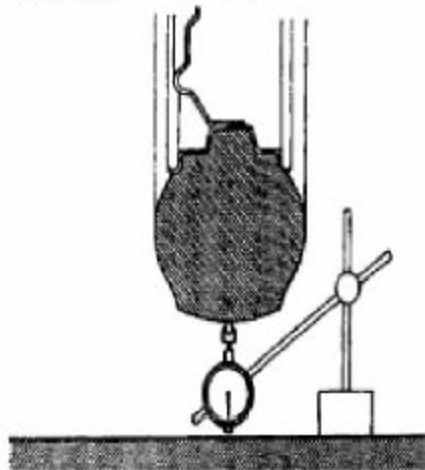
A). 检查轮胎的磨损和充气压力。

冷胎充气压力:

轮胎规格	条件	前轮 Kpa	后轮 Kpa
165/60 R14	行驶速度低于 155km/h	220	220

B). 使用千分表 检查轮胎径向跳动量。

轮胎径向跳动量: $\leq 1.4\text{mm}$



2). 测量车辆各点高度

车辆高度 :

A-B	C-D
88 mm	22 mm

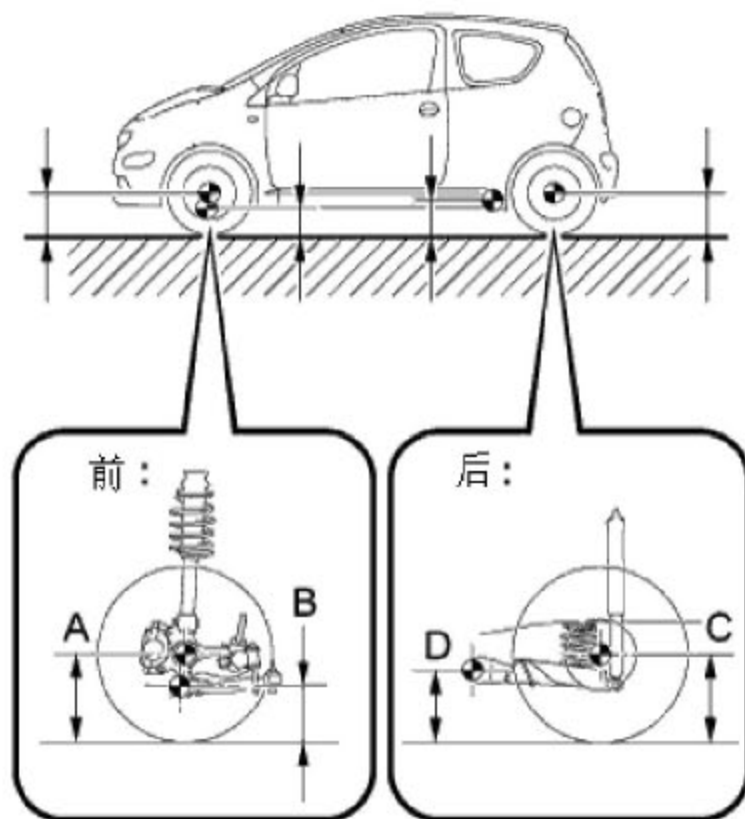
测量点:

A: 前轮中心离地间隙

B: 前悬架下摆臂螺栓中心离地间隙

C: 后轮中心离地间隙

D: 后扭力梁固定螺栓中心点离地间隙



●注意:

在检查车轮定位之前, 请将车辆各高度调整到给定值。

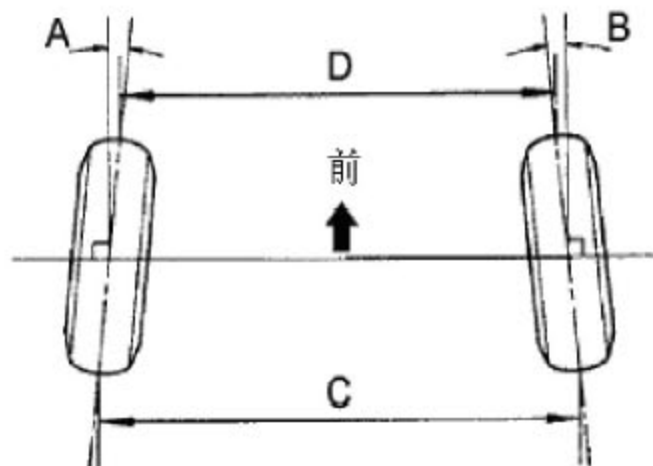
提示:

为使悬架稳定, 请在检查车辆各点高度之前在一定角度内使车辆上下跳动。

3). 检查前轮前束

前束:

A+B	C-D
- 0° 06' ~ +0° 21'	- 0.9mm ~ +3.1mm



提示:

当 A+B 难于测量时, 请测量 C-D, 如果前束值不在指定范围内, 请在转向横拉杆末端调整。

4). 调整前轮前束

- A). 调松转向横拉杆锁紧螺母。
 B). 同时转动调整左右横拉杆以此来调整前束值。

前束值：0.1mm-2.1mm

提示：

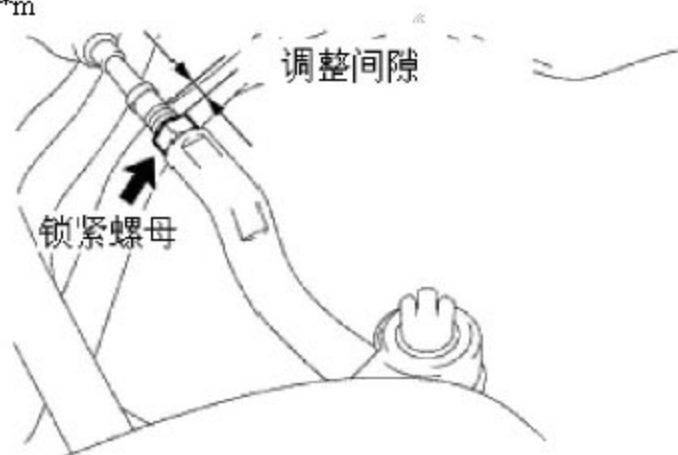
尽量将前束值调整到给定值的中间范围。



C). 确保左右横拉杆长度一致。

D). 拧紧转向横拉杆锁紧螺母。

力矩：47 N*m



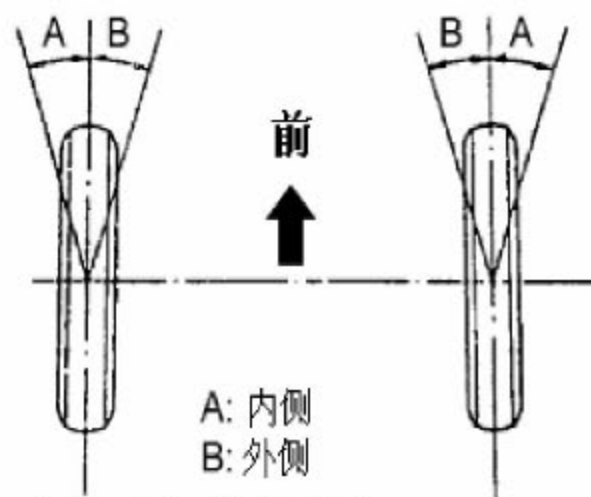
5). 检查车轮摆角

A). 方向盘向左右两方向均打满，测量车轮的摆角。

车轮摆角：

内侧车轮	外侧车轮（参考）
36° 55' ~ 40° 55' (36.92° ~ 40.92°)	32° 23' (32.38°)

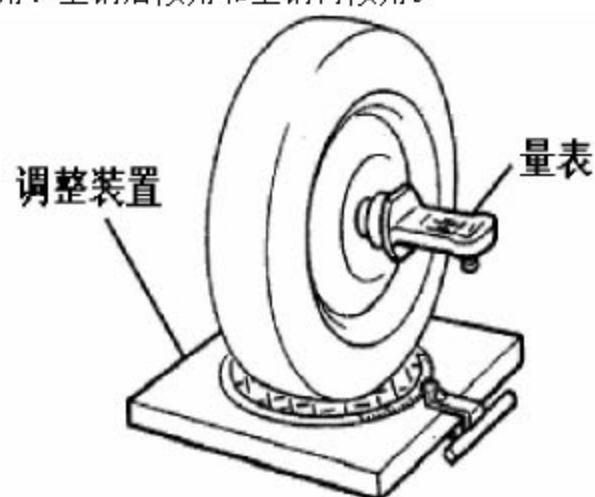
如果内侧左右车轮的摆角不在指定的范围内，请检查左右转向横拉杆的长度。



6). 检查车轮外倾角、主销后倾角和主销内倾角

A). 将四轮定位仪安装在轮毂中心或者传动轴中心并将前轮放到调整装置上。

B). 检查车轮外倾角、主销后倾角和主销内倾角。



车轮外倾角、主销后倾角和主销内倾角：

车轮外倾角	主销后倾角	主销内倾角
$-1^{\circ} 32' \sim -0^{\circ} 02'$	$+2^{\circ} 02' \sim +3^{\circ} 32'$	$+9^{\circ} 33'$

●注意：

在车辆空载（但装有备胎和随车工具）状态下进行检测。

左右车轮外倾角和主销内倾角参数差值应 $\leq 30'$

提示：

没有调节车轮外倾角、主销后倾角和主销内倾角的调整装置。

如果标准值不在给定值范围内，请检查悬架各部件，必要时更换各部件。

◆A3

1). 检查轮胎

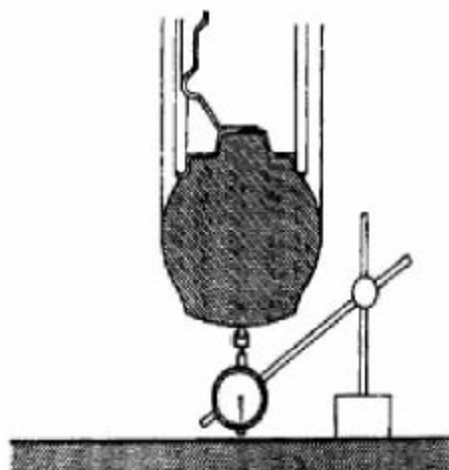
A). 检查轮胎的磨损和充气压力。

冷胎充气压力:

轮胎规格	条件	前轮 Kpa	后轮 Kpa
165/60 R14	行驶速度低于 155km/h	220	220

B). 使用千分表 检查轮胎径向跳动量。

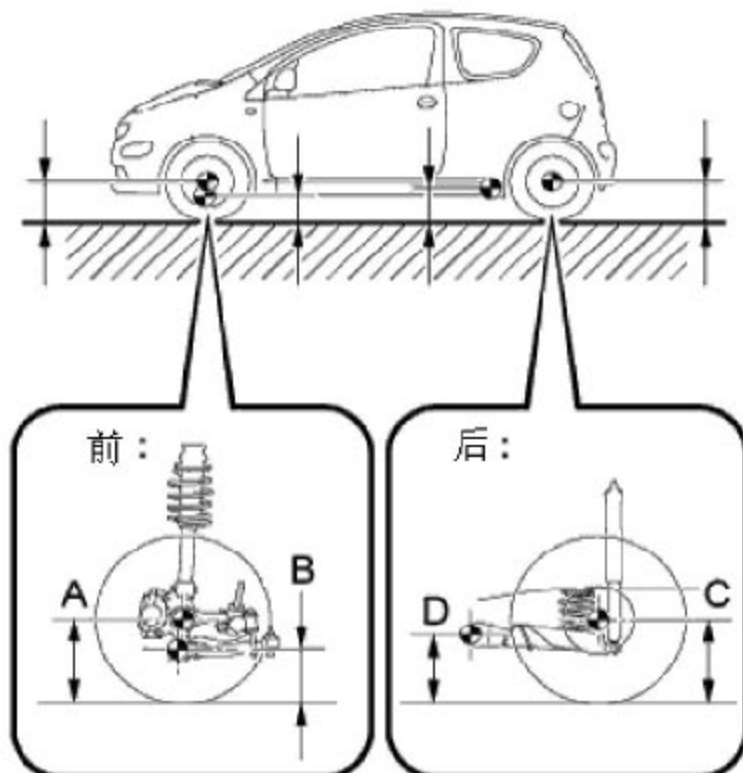
轮胎径向跳动量: $\leq 1.4 \text{ mm}$



2). 测量车辆各点高度

车辆高度:

A-B	C-D
88 mm	22 mm



测量点:

- A: 前轮中心离地间隙
- B: 前悬架下摆臂螺栓中心离地间隙
- C: 后轮中心离地间隙
- D: 后扭力梁固定螺栓中心点离地间隙

●注意:

在检查车轮定位之前, 请将车辆各高度调整到给定值。

提示:

为使悬架稳定, 请在检查车辆各点高度之前在一定角度内使车辆上下跳动。

3). 检查前轮前束

前束:

A+B	C - D
- 0° 06' ~+0° 21'	- 0.9mm ~+3.1mm

提示:

当 A+B 难于测量时, 请测量 C-D。

如果前束值不在指定范围内, 请在转向横拉杆末端调整。

4). 检查车轮外倾角

- A). 安装四轮定位仪并将后轮安放到调整装置上。
- B). 检测车轮外倾角。

外倾角: -1° 26' 到-0° 26'

●注意:

左右轮的公差值应 $\leq 0.5^\circ$ 。如果标准值不在给定值范围内, 请检查悬架各部件必要时更换各部件。

◆A4

1). 检查前传动轴轮毂轴承

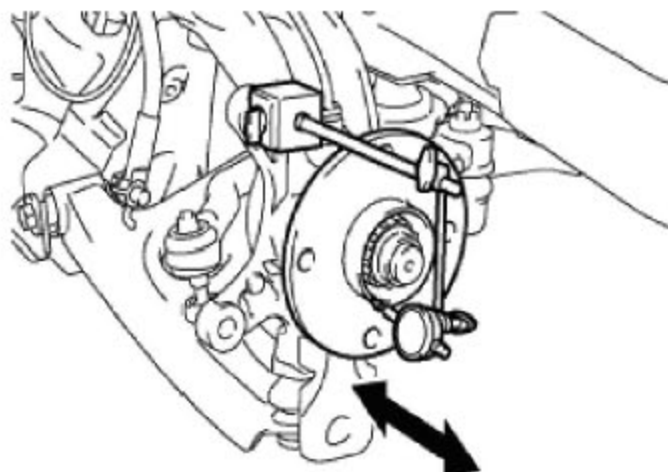
- A). 卸下前车轮。
- B). 卸下前盘式制动器制动钳总成。
- C). 卸下前制动盘。
- D). 检查传动轴轮毂轴向跳动。

使用千分表检查接近轮毂轴承中心处的轴向跳动量。

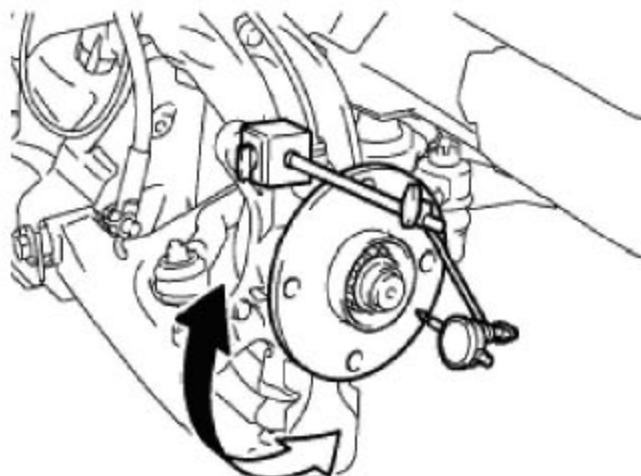
上限: 0.05 mm

●注意:

如果轴向跳动量超过上限, 请更换轮毂。



- E). 检查轮毂轴承径向跳动量。
千分表检查轮毂表面的变形量。
上限：0.05mm



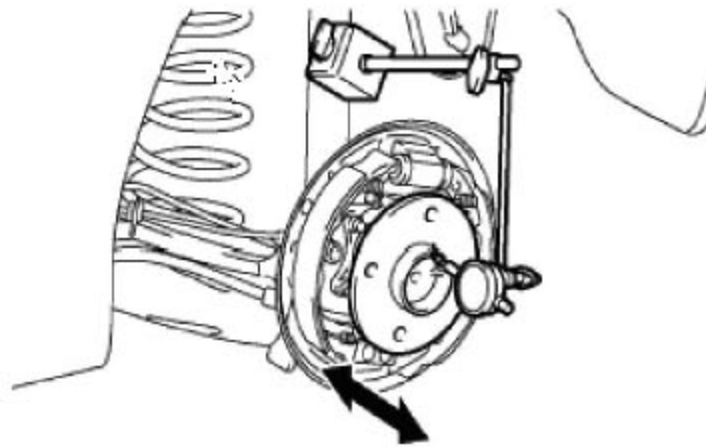
●注意：

如果径向跳动量超过最大值，请更换轮毂。

- F). 安装前盘式制动器。
G). 安装前盘式制动器制动钳总成。
H). 安装前车轮。
- 2). 检查后轮毂轴承
- A). 拆掉后车轮。
B). 拆掉后制动鼓。
C). 检查后轮毂及轴承的轴向跳动量。
使用千分表检查接近后轮毂轴承中心处的轴向跳动量。
上限：0.05 mm

●注意：

如果轴向跳动量超过上限，请更换后轮毂。



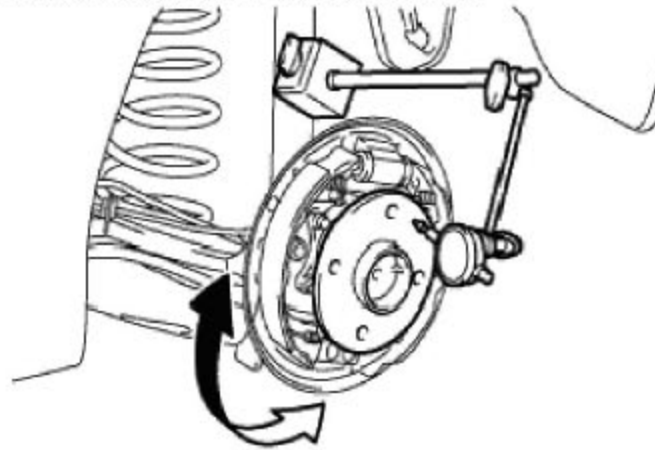
D). 检查后轮毂轴承径向跳动量。

使用千分表检查后轮毂表面的变形量。

上限：0.07 mm

●注意：

如果径向跳动量超过最大值，请更换后轮毂。



E). 安装后制动鼓。

F). 安装后车轮。

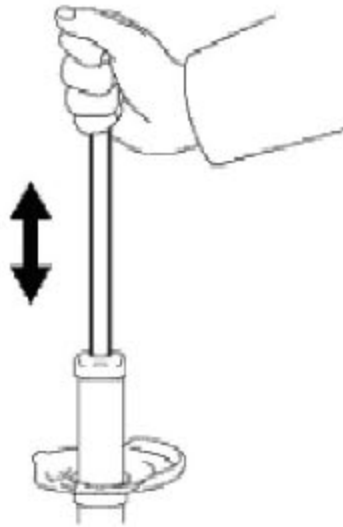
◆A5

1). 检查前减震器总成

反复压缩和拉伸减震器杆的同时检查是否存在异常的阻力及是否有异常响动，如果存在异常情况，请更换新的前减震器。

●注意：

拆分前减震器时，请参照前减振器拆装说明。



◆A6

1). 检查后减震器总成

反复压缩和拉伸减震器杆的同时检查是否存在异常的阻力及是否有异常响动，如果存在异常情况，请更换新的后减震器。

●注意：

拆分后减震器时，请参照后减振器拆装说明。



◆A7

1). 将电线与电池负极分离

2). 卸下后轮

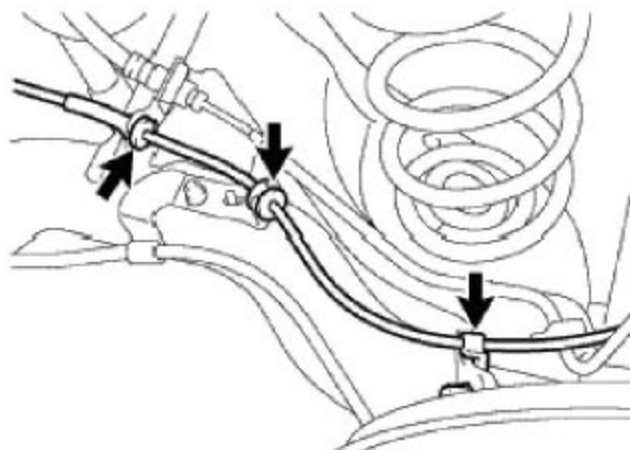
3). 排出制动液

●警告：

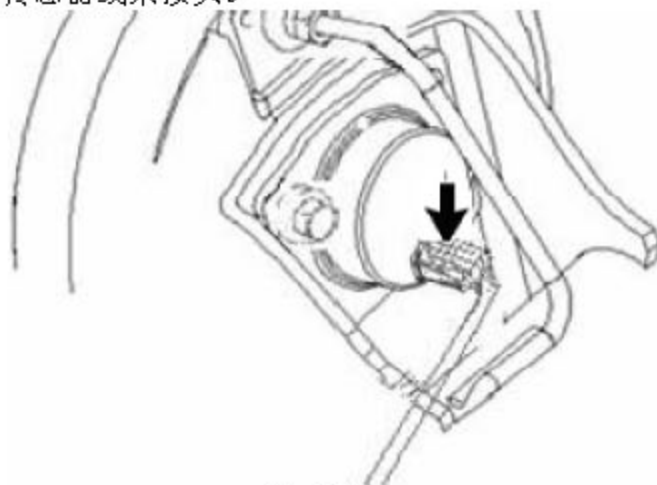
如有制动液溅到任何油漆表面，请立即清除。

4). 分离后轮速传感器

A). 拆分三个支架。



B). 断开后轮速传感器线束接头。



提示：

用同样的方法拆卸右侧传感器。

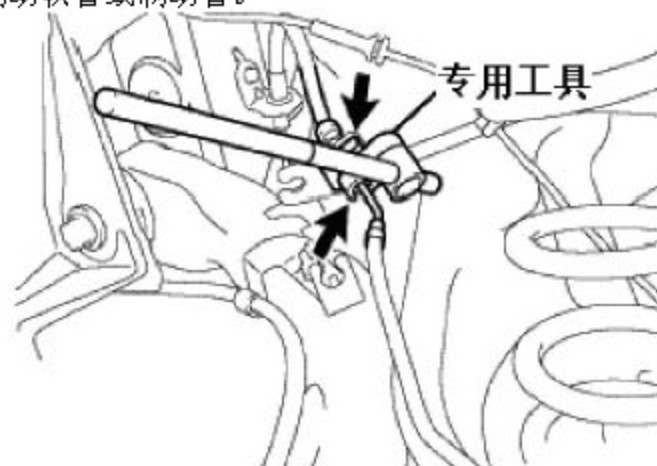
5). 拆下左后制动软管

A). 使用专用工具拆下制动管。

B). 拆下管夹，将制动软管从后扭力梁上分离。

●注意：

不要损坏制动软管或制动管。



6). 拆下右后制动软管

提示：

拆卸方法同拆卸左侧制动软管。

7). 拆卸左侧驻车拉索组件

拆下螺母，分离驻车拉索组件。



8). 拆卸右侧驻车拉索组件

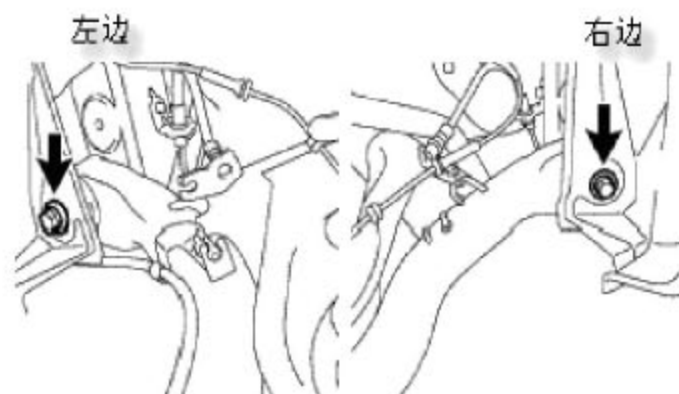
提示：

使用拆卸左侧同样的方法拆卸右侧。

9). 拆下后扭力梁总成松开两个螺栓。

●注意：

不要将螺栓移出。

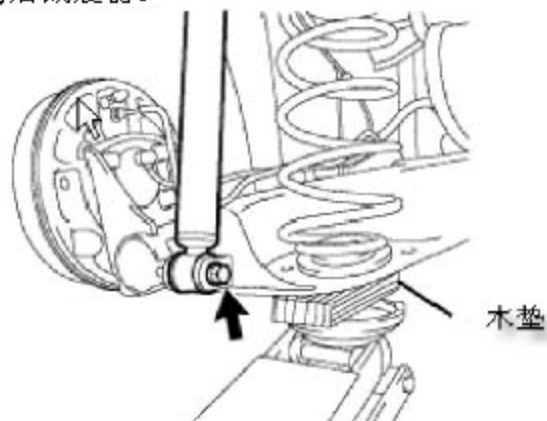


10). 分离左后减震器组件

A). 将后扭力梁总成左右两端在举升机同时支撑起来。

为了防止后扭力梁被损坏，在举升机与后扭力梁之间垫放一块木块。

B). 移除螺栓后分离后减震器。



11). 分离右后减震器组件

提示:

拆卸步骤同左侧。

12). 拆卸左后减震弹簧

A). 放低举升机。

B). 拆掉左后减震弹簧及上下缓冲垫。

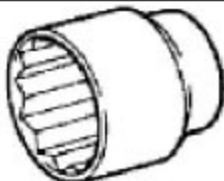

C). 拆卸右后减震弹簧。

提示:

方法同左侧。

LAUNCH

1). 推荐工具

	30mm 套筒
	卡簧钳

2). 专用工具

	前轮毂轴承调节工具
	螺栓和螺母
	固定器
	转向横拉杆末端推动器
	球头推动器

2.2 拆卸

提示:

请按拆卸左侧同样的方法拆卸右侧。

2.2.1 放掉变速箱内的齿轮油

- 1). 卸下注油塞及垫圈。
- 2). 卸下放油塞及垫圈，排空全部润滑油。

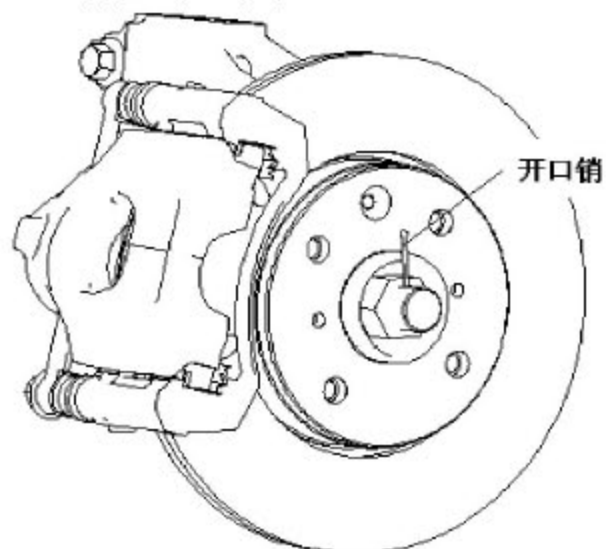
3). 安装上新的垫圈和放油塞。

力矩: 39 N*m

2.2.2 拆卸下前轮

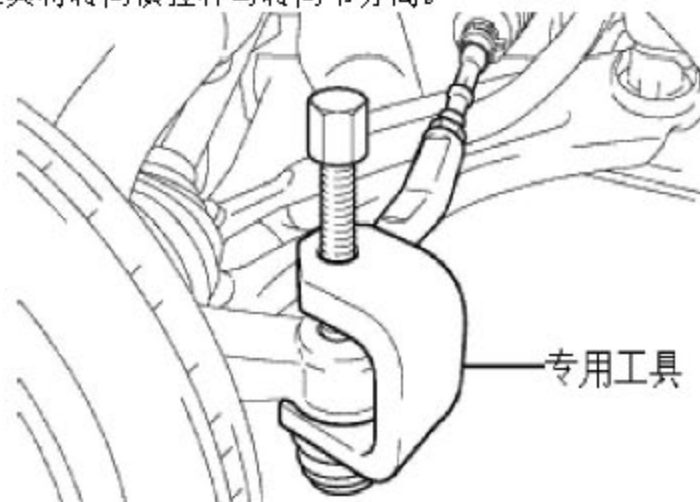
2.2.3 拆卸下前传动轴开槽螺母

- 1). 使用专用工具将开口销取下。
- 2). 踩下制动踏板使前轮制动, 拆下开槽螺母。



2.2.4 分离转向横拉杆末端组件

- 1). 卸下开口销和开槽螺母。
- 2). 使用专用工具将转向横拉杆与转向节分离。



●注意:

- 不要破坏转向节绝热表层。
- 不要破坏球笼万向节防尘套。

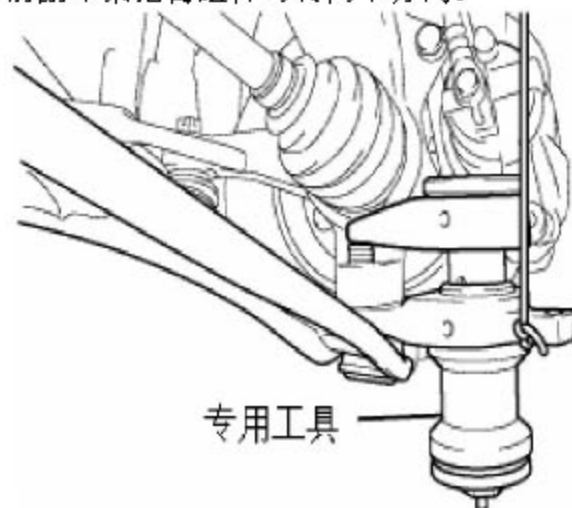
2.2.5 分离横向稳定杆

- 1). 使用扳手（10 mm）固定住螺栓，同时拆下螺母。
- 2). 拆下两个稳定杆衬垫座和两个稳定杆衬垫，分离横向稳定杆。



2.2.6 分离前副车架摆臂下安装点组件

- 1). 拆下开口销和开槽螺母。
- 2). 使用专用工具将前副车架摆臂组件与转向节分离。



2.2.7 分离传动轴球笼总成端

- 1). 使用橡胶锤子轻轻敲击传动轴组件的末端，使传动轴组件与传动轴轮毂总成分离。

提示：

如果拆卸困难，可以使用黄铜棒和锤子轻轻敲击传动轴组件的末端。

- 2). 把制动器轮毂总成从车上推出一点，从而将制动器轮毂与传动轴分离。

●注意：

在不必要的情况下，千万不要把前制动器轮毂总成推离车身太远。

不要损坏前轮轴外侧球笼万向节防尘套。

不要损坏轮速传感器齿圈。

用细绳子或其他东西将传动轴悬起。

拆卸传动轴的时，不要让传动轴碰到轮速传感器。

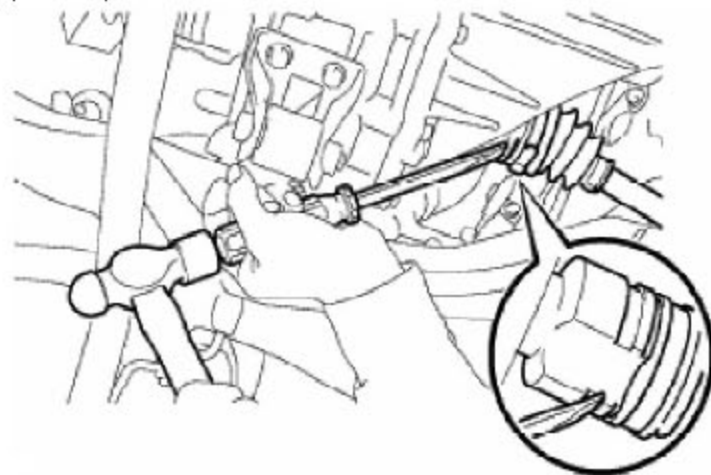
2.2.8 分离传动轴三球销总成端

1). 使用螺丝起子和锤子将传动轴组件拆下。

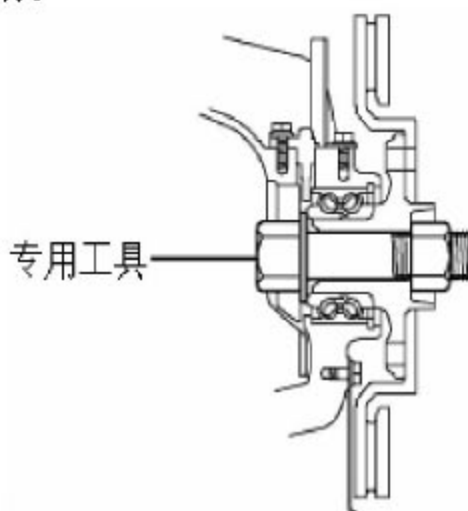
●注意:

不要损坏油封或者防尘罩。

不要让传动轴组件掉落。



2.2.9 固定前轮毂总成



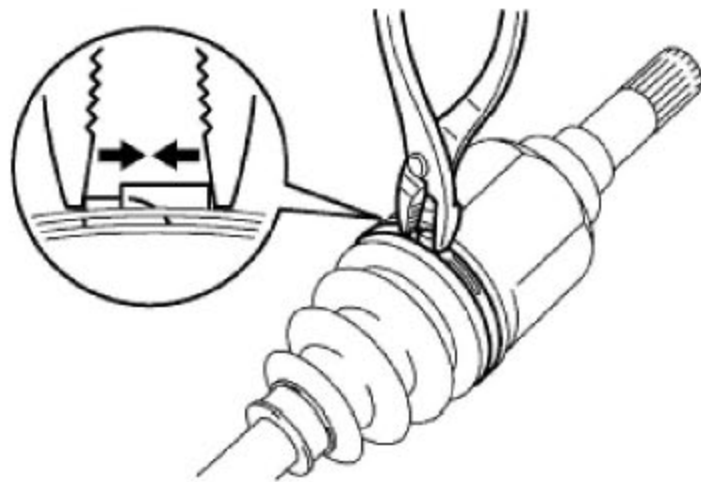
●注意:

如果轮毂轴承承受了车辆的全部重量，那么他很容易损坏，像在没有传动轴的情况下移动车辆一样。

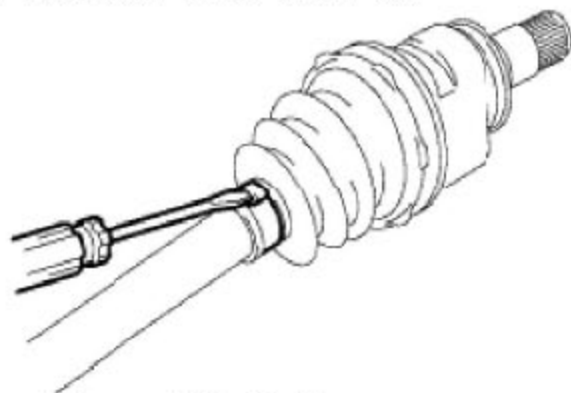
如果必须使车辆的全部质量都加在轮毂轴承上，那么必须使用专用工具支撑。

2.3 分解

1). 拆掉传动轴内侧万向节防尘罩处大卡箍如图所示，用钳子将内侧万向节防尘罩处的大卡箍拆掉。



- 2) 拆掉传动轴内侧万向节防尘罩处的小卡箍
使用螺丝起子拆下内侧万向节防尘罩处小卡箍。



- 3) 拆掉传动轴内侧万向节处防尘罩
将内侧万向节防尘罩从内侧万向节组件上拆除。

- 4) 拆卸传动轴内侧万向节组件

A). 将内侧防尘罩内的润滑脂清除。

B). 在内侧万向节组件，三球销组件及外侧万向节组件上做出装配标记。

装配标记

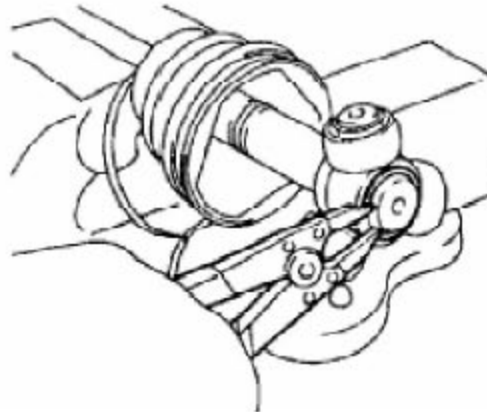


●注意：

做标记的时候，不要对产品造成任何损坏。

C). 将内侧万向节组件从外侧万向节组件上拆除。

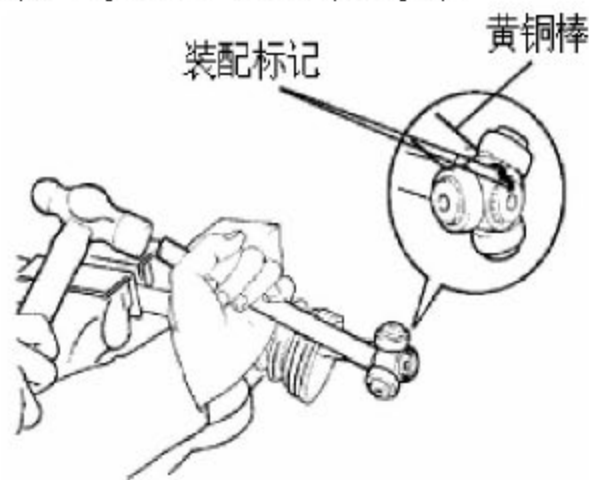
D). 使用止动环扩大钳将传动轴内侧的止动环拆除。



E). 在内侧万向节组件和三球销组件做下装配标记。

●注意：

在做标记的时候，不要对产品造成任何损坏。



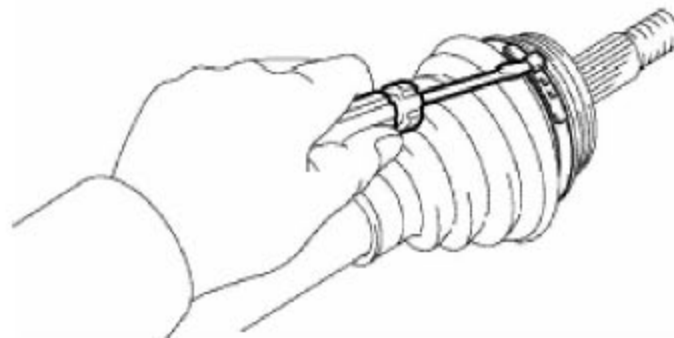
F). 使用黄铜棒和锤子将三球销组件从内侧万向节组件上拆除。

●注意：

不要敲击轴承。

G). 将内侧万向节防尘罩、防尘罩处的 2 号卡箍以及内侧防尘罩卡箍分离。

5). 拆掉传动轴外侧防尘罩的大卡箍使用螺丝起子拆下外侧万向节防尘罩处大卡箍。



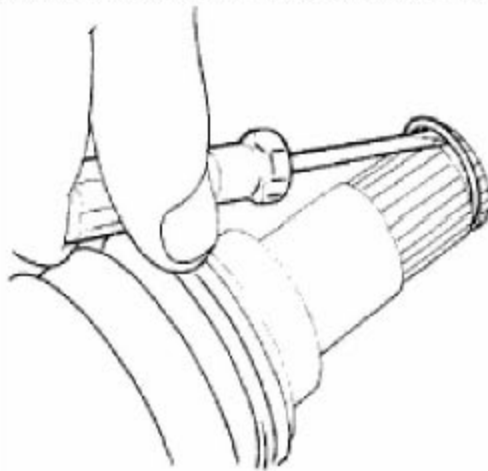
6). 拆掉传动轴外侧防尘罩的小卡箍使用螺丝起子拆下外侧万向节防尘罩处小卡箍。



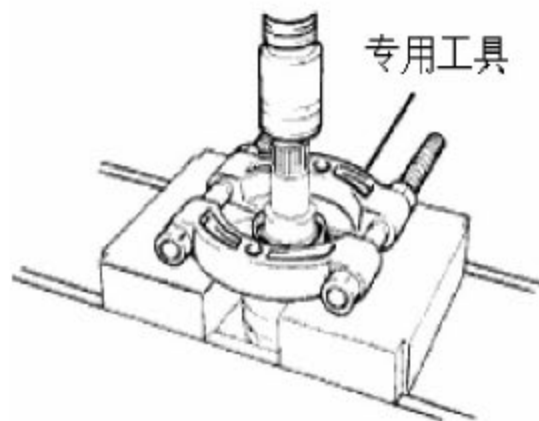
7). 拆掉传动轴外侧万向节防尘罩

- A). 将外侧防尘罩从外侧万向节组件上拆除。
- B). 外侧万向节组件内的旧的润滑脂清除。

8). 卸传动轴轴用挡圈用螺丝起子将传动轴钟形壳上的轴用挡圈拆下。



9). 拆掉传动轴防尘盖使用专用工具和压块，拆掉防尘盖。



●注意:

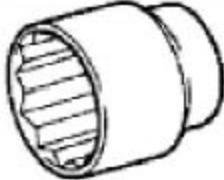

不要让内侧万向节组件掉落。

2.4 重新组装

1). 专用工具

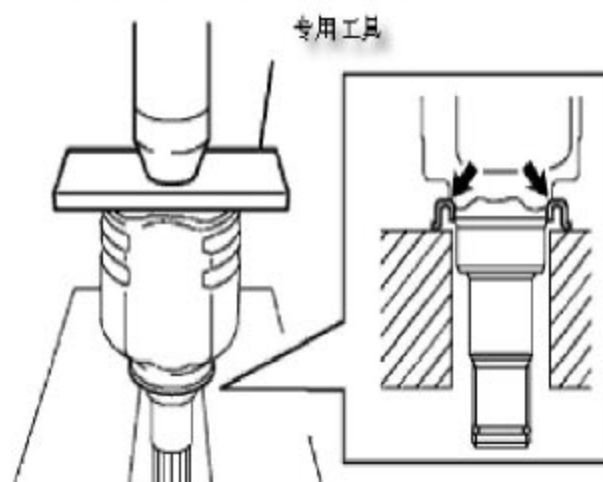
	<p>轴承拆卸工具</p>
---	---------------

2). 推荐工具

	<p>30mm 套筒</p>
	<p>止动环扩大钳</p>

2.4.1 安装传动轴防尘盖

1). 如图所示，使用专用工具和压块安装新的防尘盖

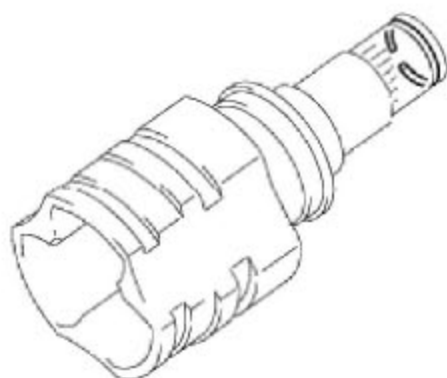


● 注意：

- 安装防尘套要牢固。
- 不要损坏防尘套。

2.4.2 安装传动轴轴用挡圈

在内侧万向节组件上安装新的轴用挡圈。



2.4.3 安装传动轴外侧防尘罩

- 1). 用聚氯乙烯绝缘带将内侧万向节组件的花键包裹起来以防止被损坏。
- 2). 按下面的顺序在外侧万向节组件上安装新的部件。
 - A). 外侧防尘罩大卡箍
 - B). 外侧防尘罩
 - C). 外侧防尘罩小卡箍
- 3). 在外侧万向节组件中注入润滑脂。

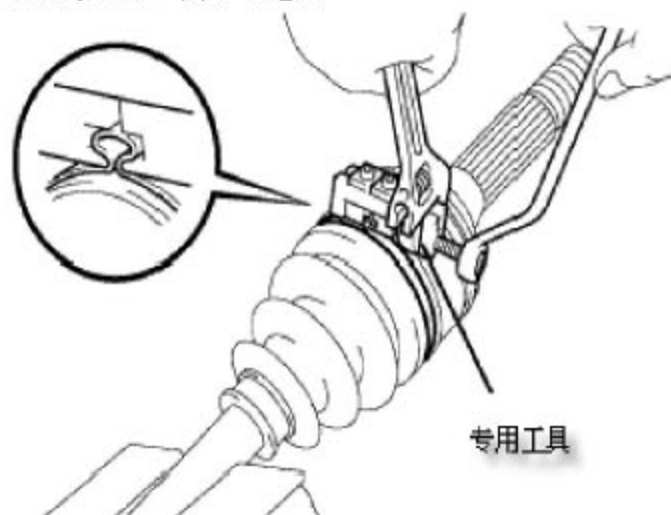
标准:

润滑脂量
$65 \pm 10\text{g}$

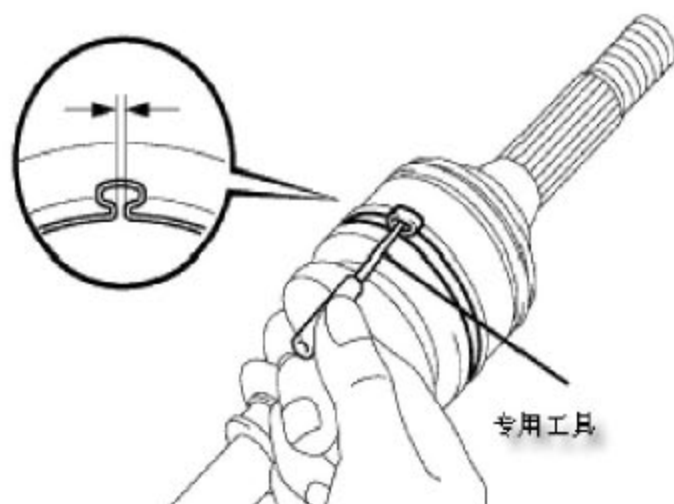
- 4). 将外侧防尘罩安装到外侧万向节组件上。

2.4.4 安装传动轴外侧万向节防尘罩大卡箍

- 1). 将外侧防尘罩大卡箍小心的放到防尘罩上。
- 2). 将专用工具放到外侧防尘罩大卡箍上。



- 3). 拧紧专用工具从而使外侧万向节防尘罩大卡箍收缩。
 - 注意：不要使专用工具拧紧过度。
- 4). 使用专用工具调整外侧万向节防尘罩大卡箍的间隙。



标准间隙: $\leq 0.8\text{mm}$

2.4.5 安装前传动轴外侧防尘罩小卡箍

- 1). 将外侧防尘罩小卡箍小心的放到防尘罩上。
- 2). 将专用工具放到外侧防尘罩小卡箍上。
- 3). 拧紧专用工具从而使外侧万向节防尘罩小卡箍收缩。



- 注意：
不要使专用工具拧紧过度。

- 4).使用专用工具调整外侧万向节防尘罩小卡箍的间隙。



标准间隙: $\leq 0.8\text{mm}$

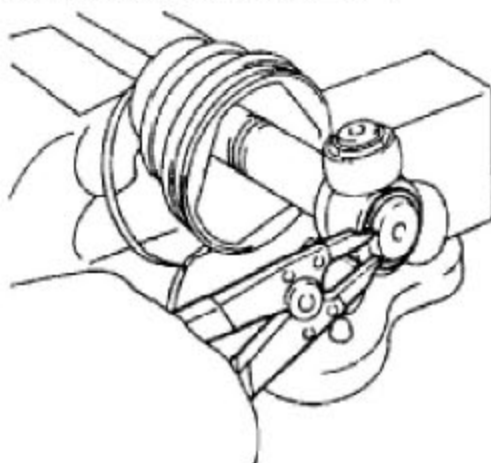
2.4.6 安装传动轴内侧万向节组件

- 1).用聚氯乙烯绝缘带将外侧万向节组建的花键包裹起来以防止被损坏。
- 2).按下面的顺序在内侧万向节组件上安装新的部件。
 - A).内侧防尘罩小卡箍
 - B).内侧防尘罩
 - C).内侧防尘罩大卡箍
- 3).对齐装配标记后将三球销组建安装到外侧万向节组件上。
- 4).使用黄铜棒和锤子安装三球销组件。



- 注意：
不要敲打轴承。

- 5).使用止动环张紧钳安装新的前传动轴内部止动环。



- 6).向内侧万向节组件中注入润滑脂。

润滑脂量：98~112g

- 7).对齐装配标记后将内侧万向节组件安装到外侧万向节组件上。



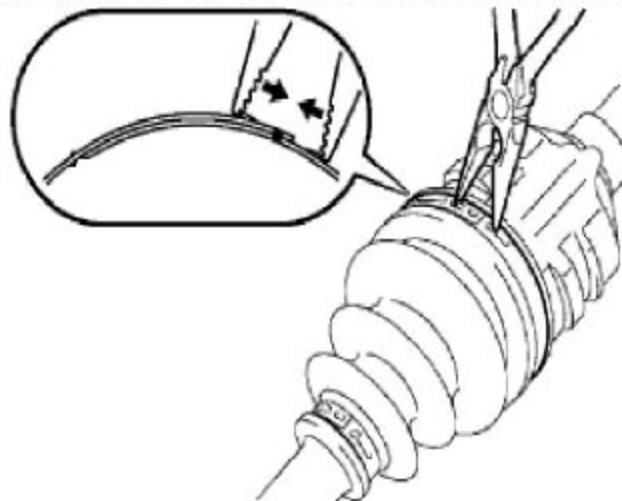
- 7).安装传动轴内侧防尘罩

将传动轴内侧防尘罩安装到内侧万向节组件上。

- 8).安装传动轴内侧防尘罩大卡箍

A).将内侧防尘罩大卡箍小心地放到防尘罩上。

B).使用尖口钳将大卡箍的凹进部分与突出部分对齐而完成安装。



●注意:

不要划伤内侧防尘罩。

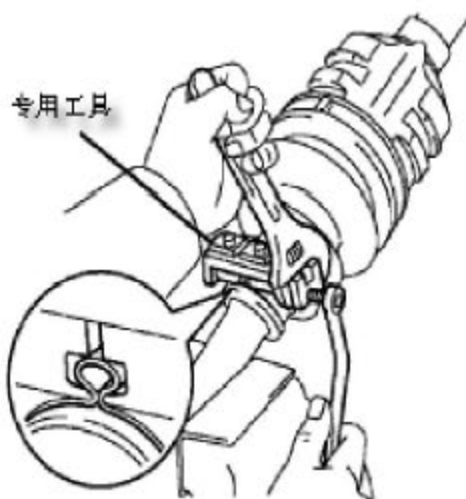
不要使卡爪变形。

9). 安装传动轴内侧防尘罩小卡箍

A). 将内侧防尘罩小卡箍小心地放到防尘罩上。

B). 将专用工具放到内侧防尘罩小卡箍上。

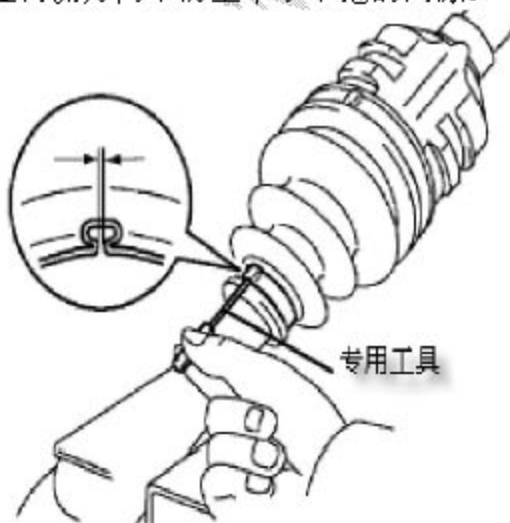
C). 拧紧专用工具从而使内侧万向节防尘罩小卡箍收缩。



●注意:

不要使专用工具拧紧过度。

D). 使用专用工具调整内侧万向节防尘罩小卡箍的间隙。



标准间隙: $\leq 0.8\text{mm}$

10). 检查前传动轴总成

A). 检查前传动轴总成是否满足一下尺寸。

标准尺寸 (A):

左轴特征长度	右轴特征长度
418mm	600mm

B). 在传动轴上下、左右方向转动和伸缩方向移动的时候, 检查传动轴的有无明显松动现象。




C). 检查有无裂纹、损坏和润滑脂泄漏现象。

●注意：


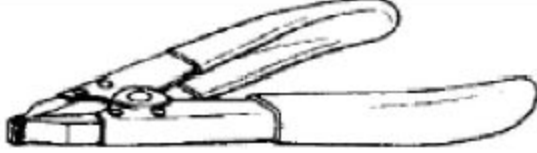
在移动的时候保持传动轴组件水平。

2.5 安装

1). 专用工具

	线规装置
	
	轴承拆卸器

2). 推荐工具

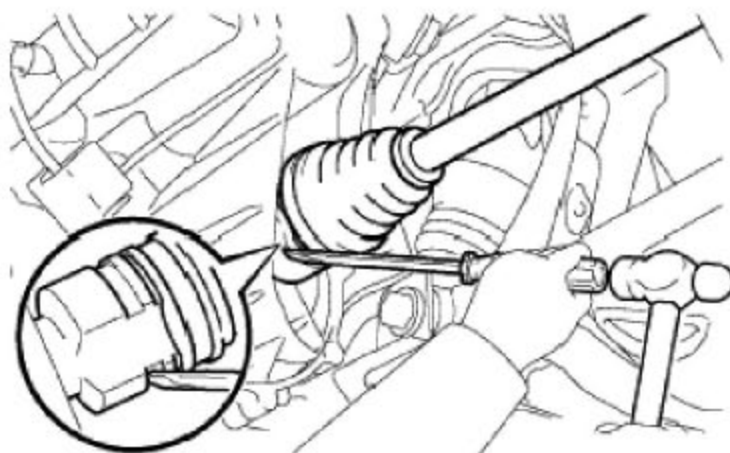
	30mm 套筒
	止动环扩大钳

提示：

按安装左侧同样的顺序安装右侧。

2.5.1 安装传动轴三球销组件端

- 1). 在内侧万向节总成的花键涂上变速箱齿轮油。
- 2). 将花键对齐后，用螺丝起子和锤子安装传动轴。



●注意:

- 轴用挡圈的开口向下放置。
- 不要损坏油封。
- 不要损坏传动轴防尘罩。

提示:

可以通过黄铜棒所受的反作用力及声音来判断出传动轴总成是否安装牢固。

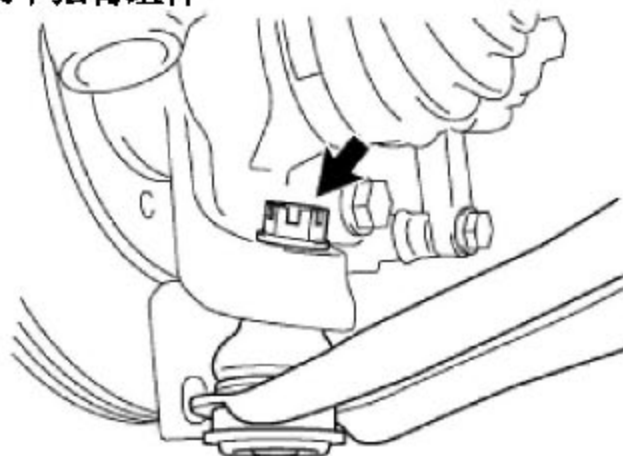
2.5.2 安装传动轴球笼组件端

1). 将制动轮毂总成向车辆外侧推出从而使球笼端花键与轮毂轴承花键对齐, 之后将传动轴球笼端安装进去。

●注意:

- 在不必要的情况下, 千万不要把制动轮毂总成推离车身太远。
- 不要损坏油封。
- 不要损坏传动轴球笼端防尘罩。
- 不要损坏轮速传感器。
- 检查轮速传感器与齿圈之间有无杂质。

2.5.3 安装前悬架下摆臂组件



将前悬架下摆臂放低一点, 将前悬下摆臂球头装上, 拧紧开槽螺母, 同时更换上新的开口销。

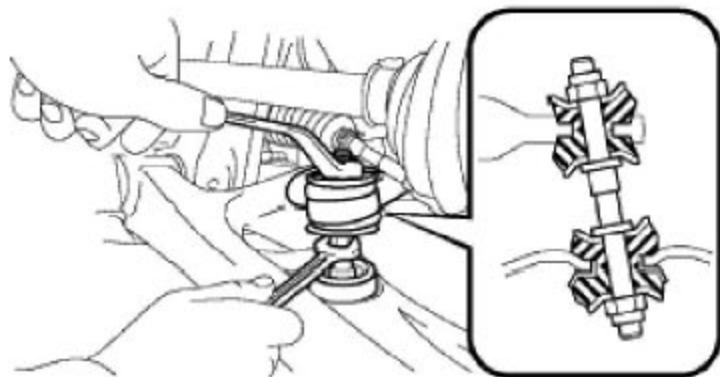
力矩: 98 N*m

●注意：

在 60° 转角范围内重新拧紧开槽螺母和开口销，直到开口销孔与开槽螺母对齐为止。

2.5.4 安装前横向稳定杆

1). 如图所示，用两个衬垫座圈、两个衬垫和一个螺母将横向稳定杆安装上。



●注意：

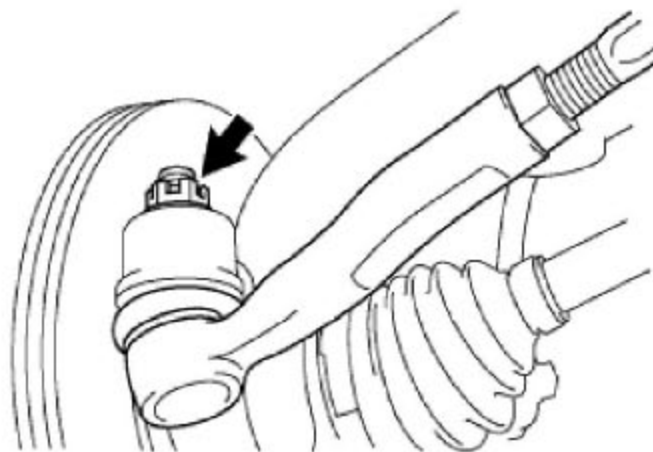
确保衬垫和衬垫座圈安装方向正确。

2). 用扳手将螺母拧紧。

力矩：18 N*m

2.5.5 安装转向横拉杆末端组件

将转向横拉杆与转向节连接之后，用开槽螺母和开口销将其安装上。



力矩：33 N*m

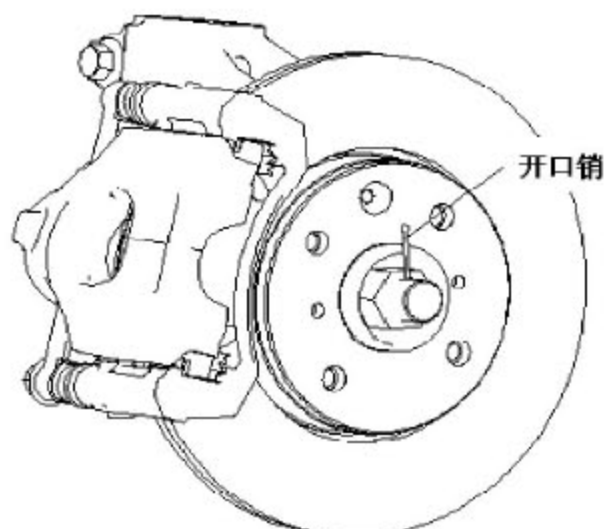
●注意：

在 60° 转角范围内，重新拧紧开槽螺母和开口销，直到开口销孔与开槽螺母对齐为止。

2.5.6 安装传动轴球笼端

1). 安装新的传动轴开槽螺母及开口销。

力矩：216N*m



●注意:

在 60° 转角范围内, 重新拧紧开槽螺母和开口销直到开口销孔与开槽螺母对齐为止。

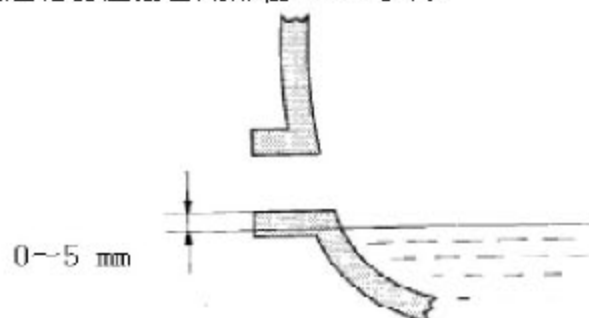
2.5.7 安装前车轮

力矩: $103 \text{ N}\cdot\text{m}$

2.5.8 添加变速箱齿轮油

2.5.9 检查变速箱齿轮油

- 1). 将车辆停靠在水平的地方。
- 2). 卸下变速器注油塞及衬垫。
- 3). 检查油表面距变速器注油塞底部在 5mm 以内。



●注意:

油量过多或过少都会引起故障。

更换润滑油后, 驱动车辆并重新检查油量。

- 4). 如果油面下降, 请检查是否有泄漏现象。
- 5). 安装变速器注油塞及新的垫圈。

力矩: $39 \text{ N}\cdot\text{m}$

2.5.10 检查变速器漏油现象

2.5.11 检查前轮定位