

6. 座椅

6.1 扭力规格

项目	Nm	lb-ft	lb-in
前座椅固定螺栓	35	26	-
前座椅椅垫基座固定螺栓	23	17	-
前座椅椅背固定螺栓	27	20	-
前座椅安全带带扣与预张力器固定螺栓	47	35	-
后座椅椅垫固定螺栓	25	18	-
后座椅椅背铰链固定螺栓	35	26	-
后座椅椅背撞锤固定螺栓	25	18	-
后座椅椅背外部枢轴销轴套固定螺栓	35	26	-
后座椅椅背门锁固定螺栓	23	17	-
后中央安全带底部固定器与带扣总成固定螺栓	55	41	-
前座椅高度调整连杆固定螺丝	10	-	89
前座椅椅背斜躺器马达固定螺栓	5	-	44

6.2 座椅诊断与测试

6.2.1 检查与确认

- 1). 确认顾客的问题。
- 2). 目视检查是否有明显的机械或电气损坏的痕迹。

目视检查表

机械	电气
<ul style="list-style-type: none"> ● 开关损坏 	<ul style="list-style-type: none"> ● 保险丝 ● 线束 ● 电气接头 ● 马达 ● 开关

- 3). 如果所观察或提出的问题的明显原因已经发现, 则在进行下一个步骤之前, 必须先将该原因修正(如果可能的话)。
- 4). 如果问题无法明显的发现, 则确认故障并参阅症状表。

6.2.2 症状表

症状	可能原因	措施
电动座椅不作用	● 座椅控制开关	执行座椅控制开关组件测试。
	● 马达	至定点测试 A

	● 回路	
电动座椅无法垂直移动	● 座椅控制开关	执行座椅控制开关组件测试。
	● 马达 ● 回路	至定点测试 B
电动座椅无法斜躺	● 座椅控制开关	执行座椅控制开关组件测试。
	● 马达 ● 回路	至定点测试 C
电动座椅无法水平移动	● 座椅控制开关	执行座椅控制开关组件测试。
	● 座椅控制开关	至定点测试 D
加热座椅不作用	● 加热座椅控制开关	执行加热座椅控制开关组件测试。
	● 回路	至定点测试 E

6.2.3 定点测试 A: 电动座椅不作用

A1: 检查是否有电压供应至驾驶侧电动座椅	<ol style="list-style-type: none"> 1). 拆开驾驶侧电动座椅底下座椅接头 C30。 2). 点火开关转到位置 II。 3). 测量电压介于驾驶侧电动座椅 C30 接脚 15, 回路 29-AH35 (OG/YE), 线束侧与搭铁之间是否电压大于10伏特? <ul style="list-style-type: none"> ● 是: 至A2 ● 否: 维修回路 29-AH35 (OG/YE), 测试系统是否正常操作。
A2: 检查驾驶侧电动座椅搭铁回路是否导通	<ol style="list-style-type: none"> 1). 点火开关转到位置 0。 2). 测量电阻值介于驾驶侧电动座椅 C30 接脚 16, 回路 31-DA14 (BK), 线束侧与搭铁之间是否电阻值低于 5 欧姆? <ul style="list-style-type: none"> ● 是: 车辆配备 6-向电动座椅, 至A3; 车辆配备 2-向电动座椅, 至A5 ● 否: 维修回路 31-DA14 (BK)。测试系统是否正常操作。
A3: 检查驾驶侧电动座椅控制开关搭铁回路是否导通	<ol style="list-style-type: none"> 1). 连接驾驶侧电动座椅底部座椅接头C30。 2). 拆开驾驶侧电动座椅控制开关 C755。 3). 测量电阻值介于驾驶侧电动座椅控制开关 C755接脚 1, 回路

	<p>31-DA14 (BK), 线束侧与搭铁之间是否电阻值低于 5 欧姆?</p> <ul style="list-style-type: none"> ● 是: 至A4 ● 否: 维修回路 31-DA14 (BK). 测试系统是否正常操作。
A4: 检查驾驶侧电动座椅控制开关电动回路是否导通	<ol style="list-style-type: none"> 1). 点火开关转到位置 II。 2). 测量电压介于驾驶侧电动座椅控制开关 C755 接脚 2, 回路 29-AH35 (OG/YE), 线束侧与搭铁电压是否大于 10 伏特? <ul style="list-style-type: none"> ● 是: 确认的问题。 ● 否: 维修回路 29-AH35 (OG/YE)。测试系统是否正常操作。
A5: 检查驾驶侧电动座椅控制开关搭铁回路是否导通	<ol style="list-style-type: none"> 1). 连接驾驶侧电动座椅底部座椅接头 C30。 2). 拆开驾驶侧电动座椅控制开关 C715。 3). 测量电阻值介于: <ul style="list-style-type: none"> ● 驾驶侧电动座椅控制开关 C715 接脚 3, 回路31-AH35 (BK), 线束侧与搭铁之间。 ● 驾驶侧电动座椅控制开关 C715 接脚 6, 回路31-AH35A (BK), 线束侧与搭铁之间。是否电阻值低于 5 欧姆? <ul style="list-style-type: none"> ● 是: 至A6 ● 否: 维修回路 31-AH35 (BK) 或回路 31-AH35A(BK)。测试系统是否正常操作。
A6: 检查驾驶侧电动座椅控制开关电动回路是否导通	<ol style="list-style-type: none"> 1). 点火开关转到位置 II。 2). 测量电压介于驾驶侧电动座椅控制开关 C715 接脚 2, 回路 29-AH35 (OG/YE), 线束侧与搭铁之间是否电压大于 10 伏特? <ul style="list-style-type: none"> ● 是: 确认的问题。 ● 否: 维修回路 29-AH35 (OG/YE)。测试系统是否正常操作

6.2.4 定点测试 B: 电动座椅无法垂直移动

B1: 检查供应到座椅高度调整马达往下的电压	<ol style="list-style-type: none"> 1). 拆开底板饰板上的座椅总成。 2). 拆开座椅高度调整马达 C759。 3). 点火开关转到位置 II。
------------------------	---

	<p>4) . 操作电动座椅高度控制开关供应到下降位置的电压并且测量介于座椅高度调整马达 C759 接脚1, 回路 33-AH38 (YE/BK), 线束侧与搭铁之间的电压是否大于 10 伏特?</p> <ul style="list-style-type: none"> ● 是: 至B2 ● 否: 维修回路 33-AH38 (YE/BK)。测试系统是否正常操作。
<p>B2: 检查供应到座椅高度调整马达往上的电压</p>	<p>1) . 操作电动座椅高度控制开关供应到往上位置的电压并且测量介于座椅高度调整马达 C759 接脚2, 回路 32-AH38 (WH/BK), 线束侧与搭铁之间的电压是否大于 10 伏特?</p> <ul style="list-style-type: none"> ● 是: 安装一组新的前座椅高度调整马达, 测试系统是否正常操作。 ● 否: 维修回路 32-AH38 (WH/BK)。测试系统是否正常操作。

6.2.5 定点测试 C: 电动座椅无法斜躺

<p>C1: 检查供应到座椅椅背移动马达往后的电压</p>	<p>1) . 拆开底板饰板上的座椅总成。 2) . 拆开座椅椅背马达 C760。 3) . 点火开关转到位置 II。 4) . 操作电动座椅椅背控制开关供应到往后位置的电压并且测量介于座椅椅背移动马达 C760 接脚5, 回路 33-AH36 (YE/RD), 线束侧与搭铁之间的电压是否大于 10 伏特?</p> <ul style="list-style-type: none"> ● 是: 至C2 ● 否: 维修回路 33-AH36 (YE/RD)。测试系统是否正常操作。
<p>C2: 检查供应到座椅椅背移动马达的往前电压</p>	<p>1) . 操作电动座椅椅背控制开关供应到往前位置的电压并且测量介于座椅椅背移动马达 C760 接脚1, 回路32-AH36 (WH/RD), 线束侧与搭铁之间的电压是否大于 10 伏特?</p> <ul style="list-style-type: none"> ● 是: 安装一组新的座椅椅背移动马达。测试系统是否正常操

	<p>作。</p> <ul style="list-style-type: none"> ● 否：维修回路 32-AH36 (WH/RD)。测试系统是否正常操作。
--	--

6.2.6 定点测试 D：电动座椅无法水平移动

D1：检查供应到前座椅轨道马达往后的电压	<ol style="list-style-type: none"> 1) . 拆开底板饰板上的座椅总成 2) . 拆开前座椅轨道马达 C761。 3) . 点火开关转到位置 II。 4) . 操作前座椅轨道马达控制开关供应到往后位置的电压并且测量介于前座椅轨道马达 C761 接脚1, 回路 33-AH37 (YE/GN), 线束侧与搭铁之间的电压是否大于10伏特？ <ul style="list-style-type: none"> ● 是：至D2 ● 否：维修回路 33-AH37 (YE/GN)。测试系统是否正常操作。
D2：检查供应到前座椅轨道马达往前的电压	<ol style="list-style-type: none"> 1) . 操作前座椅轨道马达控制开关供应到往前位置的电压并且测量介于前座椅轨道马达 C761 接脚5, 回路 32-AH37 (WH/GN), 线束侧与搭铁之间的电压是否大于 10 伏特？ <ul style="list-style-type: none"> ● 是：安装一组新的前座椅轨道马达。测试系统是否正常操作。 ● 否：维修回路 32-AH37 (WH/GN)。测试系统是否正常操作。

6.2.7 定点测试 E：加热座椅不作用

E1：检查不作用加热座椅搭铁电路	<ol style="list-style-type: none"> 1) . 拆开不作用加热座椅C30 或 C31。 2) . 测量电阻值介于： <ul style="list-style-type: none"> 左驾车辆 <ul style="list-style-type: none"> ● 驾驶侧加热座椅C30 接脚 10, 回路 31-HC8(BK), 线束侧与搭铁之间。 ● 乘客座加热座椅C31 接脚 10, 回路 31-HC11(BK), 线束侧与搭铁之间。 右驾车辆 <ul style="list-style-type: none"> ● 驾驶侧加热座椅C30 接脚
------------------	---

	<p>10, 回路 31-HC11(BK), 线束侧与搭铁之间。</p> <ul style="list-style-type: none"> ● 乘客座加热座椅C31 接脚 10, 回路 31-HC8(BK), 线束侧与搭铁之间。 <p>是否电阻值低于 5 欧姆?</p> <ul style="list-style-type: none"> ● 是: 至E2 ● 否: 维修回路 31-HC8 (BK) 或回路 31-HC11(BK)。测试系统是否正常操作。
<p>E2: 检查是否电瓶电压供应到不作用的加热座椅</p>	<p>1). 点火开关转到位置 II。</p> <p>2). 测量电压介于:</p> <p>左驾车辆</p> <ul style="list-style-type: none"> ● 驾驶侧加热座椅C30 接脚 9, 回路 15-HC8(GN/RD), 线束侧与搭铁之间。 ● 乘客座加热座椅C31 接脚 9, 回路 15-HC11 (GN/WH), 线束侧与搭铁之间。 <p>右驾车辆</p> <ul style="list-style-type: none"> ● 驾驶侧加热座椅C30 接脚 9, 回路 15-HC11 (GN/WH), 线束侧与搭铁之间。 ● 乘客座加热座椅C31 接脚 9, 回路 15-HC8(GN/RD), 线束侧与搭铁之间。 <p>是否电压大于 10 伏特?</p> <ul style="list-style-type: none"> ● 是: 至E3 ● 否: 维修回路 15-HC8 (GN/RD) 或回路 15-HC11 (GN/WH)。测试系统是否正常操作。
<p>E3: 检查是否开关电压供应到不作用的加热座椅</p>	<p>1). 操作加热座椅控制开关。</p> <p>2). 测量电压介于:</p> <p>左驾车辆</p> <ul style="list-style-type: none"> ● 驾驶侧加热座椅C30 接脚 17, 回路 15S-HC8(GN/RD), 线束侧与搭铁之间。 ● 乘客座加热座椅C31 接脚 17, 回路 15S-HC11 (GN/WH), 线束侧与搭铁之间。 <p>右驾车辆</p> <ul style="list-style-type: none"> ● 驾驶侧加热座椅C30 接脚 17, 回路 15S-HC11 (GN/WH),

	<p>线束侧与搭铁之间。</p> <ul style="list-style-type: none"> ● 乘客座加热座椅C31 接脚 17, 回路 15S-HC8 (GN/RD), 线束侧与搭铁之间。 <p>是否电压大于10伏特?</p> <ul style="list-style-type: none"> ● 是: 至E4 ● 否: 至E6
E4: 检查加热座椅供应回路是否导通	<ol style="list-style-type: none"> 1). 拆开传感器 70。 2). 拆开乘客连接盒 C102。 3). 测量介于乘客连接盒 C102 接脚 5, 回路 15-DA4 (GN/BK), 线束侧与驾驶侧加热座椅C30 接脚17, 回路 15S-HC8 (GN/RD), 线束侧之间的电阻值是否介于 2600 与 7800 欧姆之间? <ul style="list-style-type: none"> ● 是: 至E5 ● 否: 安装一组新的加热座椅控制开关。测试系统是否正常操作。
E5: 检查加热座椅的椅背加热垫是否导通	<ol style="list-style-type: none"> 1). 点火开关转到位置 0。 2). 拆开不作用加热座椅椅背。 3). 测量介于加热座椅椅背接脚 1 与 2, 组件侧之间的电阻值是否低于 9 欧姆? <ul style="list-style-type: none"> ● 是: 安装一组新的加热座椅椅背加热垫以及加热器模块。测试系统是否正常操作。 ● 否: 安装一组新的加热座椅椅背加热垫。测试系统是否正常操作。
E6: 检查是否电压供应至加热座椅控制开关	<ol style="list-style-type: none"> 1). 点火开关转到位置 0。 2). 拆开不作用加热座椅控制开关 C694 或 C695。 3). 点火开关转到位置 II。 4). 测量电压介于: <ul style="list-style-type: none"> ● 不作用的左侧加热座椅控制开关 C694 接脚 4, 回路 15-HC14 (GN/YE), 线束侧与搭铁之间。 ● 不作用的右侧加热座椅控制开关 C695 接脚 4, 回路 15-HC9 (GN/BK), 线束侧与搭铁之间。 <p>是否电压大于 10 伏特?</p>

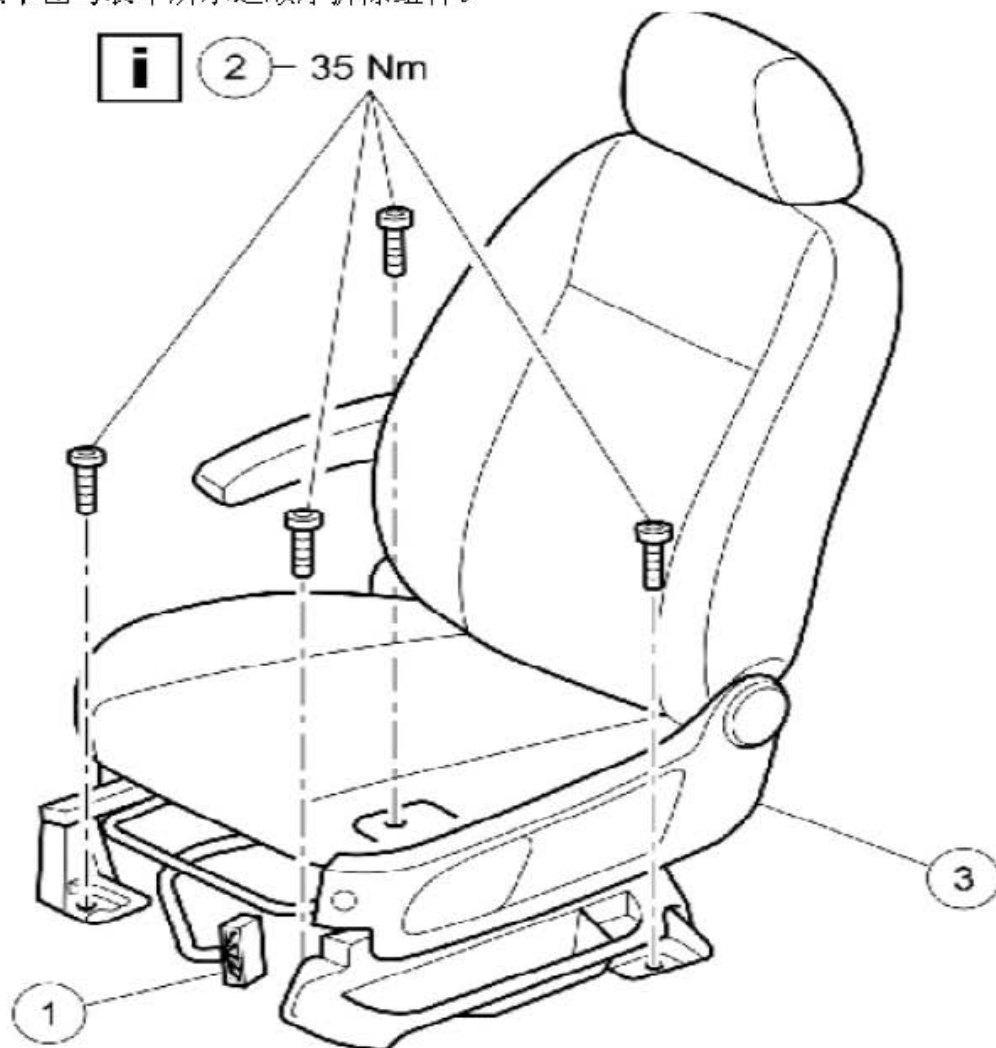
	<ul style="list-style-type: none"> ● 是：维修回路 15S-HC8 (GN/RD) 或回路15S-HC11 (GN/WH)。测试系统是否正常操作。 ● 否：维修回路 15-HC9 (GN/BK) 或回路 15-HC14(GN/YE)。测试系统是否正常操作。
--	--

6.3 前座椅拆卸和安装

注意：

- 要避免气囊控制模块意外的展开必须将后援电源供应耗尽。从事任何供应到抑制防护系统(SRS)的维修或调整以及任何靠近SRS传感器的供应线路之前必须先拆开电瓶搭铁线之后再等待至少一分钟。
- 标示线束的位置以帮助安装。线束配置错误会造成座椅移动时造成损坏。

- 1) . 拆开电瓶搭铁线。
- 2) . 依下图与表中所示之顺序拆除组件。



项目	零件号	说明
1	-	座椅底下接头
2	-	前座椅固定螺栓
3	-	前座椅

所有车辆：

3) . 依照拆卸的相反程序安装。

车辆配备前与后的电动窗：

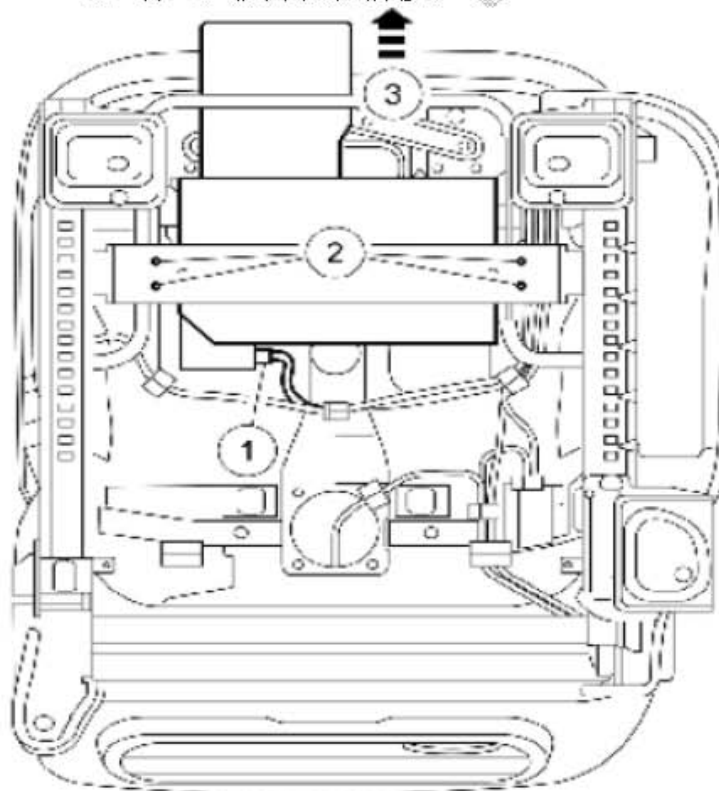
4) . 初始化车窗马达。

6.3.1 前座椅固定螺栓安装细节

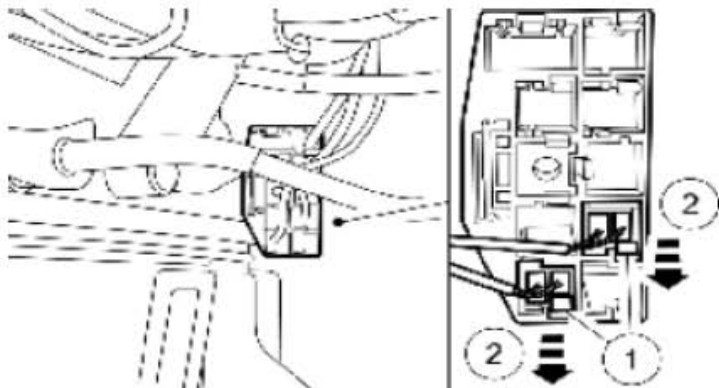
- 1) . 依据下列顺序安装前座椅固定螺栓。
 - A) . 后内侧固定螺栓。
 - B) . 后外侧固定螺栓。
 - C) . 前外侧固定螺栓。
 - D) . 前内侧固定螺栓。

6.4 前座椅高度调整马达拆卸和安装

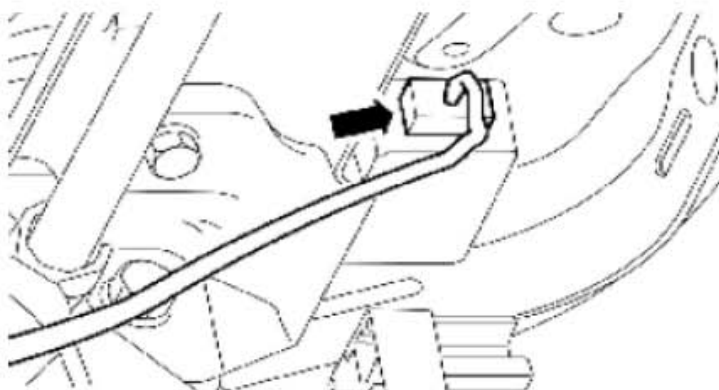
- 1) . 拆卸光盘 (CD) 换片机 (若有配备)。
 1. 拆开 CD 换片机电气接头。
 2. 使用一支适当的手提电钻，拆卸铆钉。
 3. 将 CD 换片机往前移。



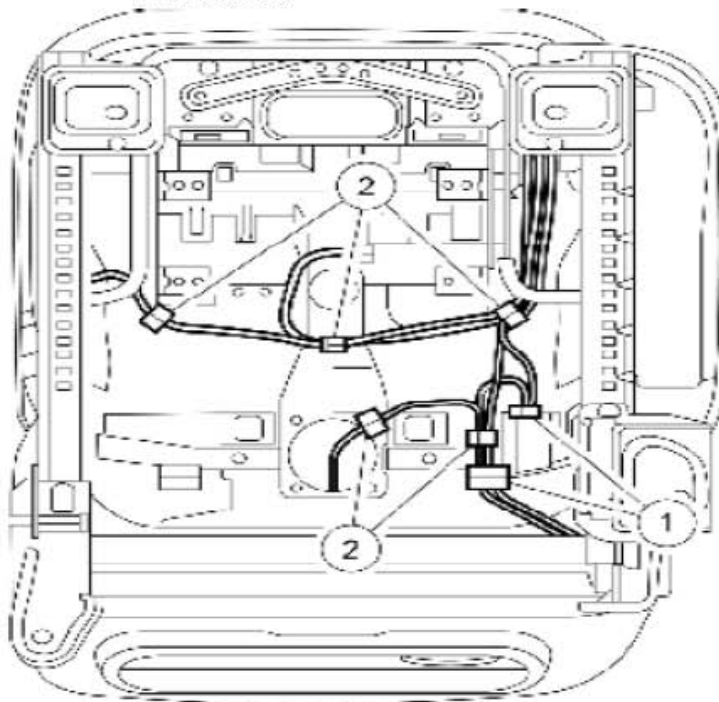
- 2). 拆开座椅底部的加热垫电气接头 (若有配备)。
1. 使用一支适当的螺丝起子, 撬开固定夹脚座。
 2. 拆开电气接头。



- 3). 拆开加热座椅模块电气接头 (若有配备)。

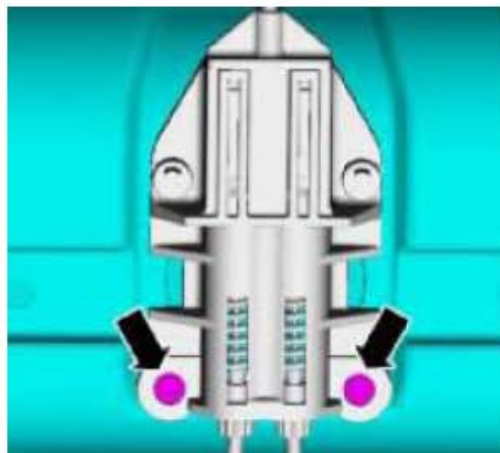


- 4). 拆开前座椅椅垫底部的电气线束。
1. 拆开电气接头。
 2. 拆开固定夹。

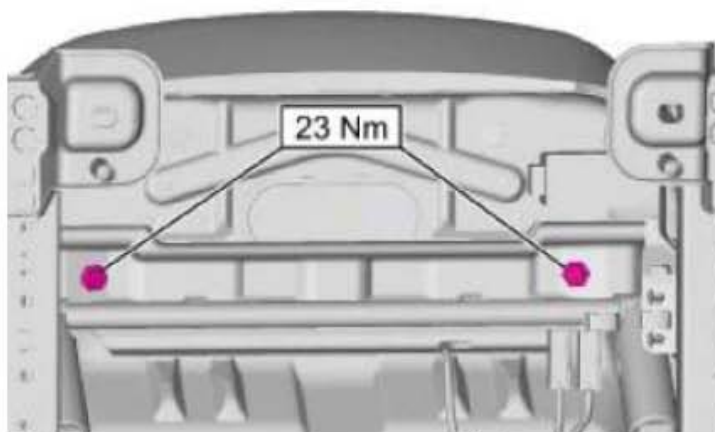


5) . 拆开前座椅椅垫底部的座椅轨道释放拉索总成(若有配备)。

- 使用一支适当的手提电钻, 拆卸铆钉。



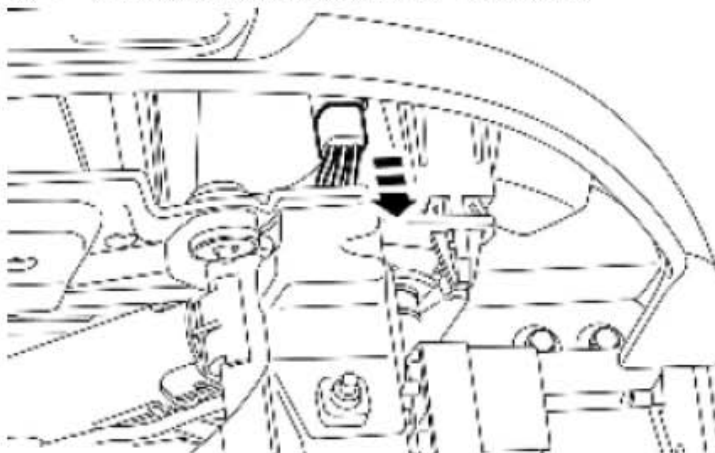
6) . 拆卸前座椅椅垫。



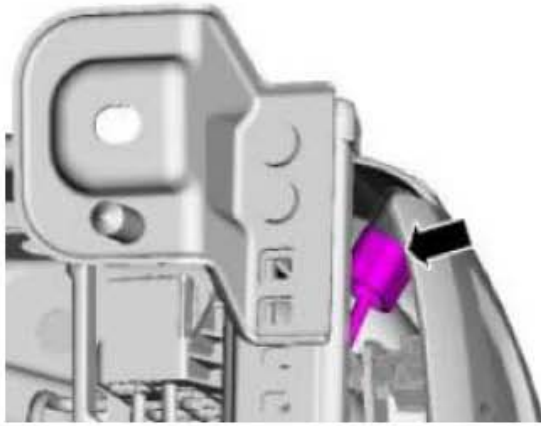
7) . 拆卸前座椅椅背斜躺器手轮 (若有配备)。

注意: 要避免损坏供应到前座椅椅背斜躺器手轮, 在前座椅椅背斜躺器手轮反面施加的压力必须平均。

8) . 拆开前座椅位置调整开关电气接头。

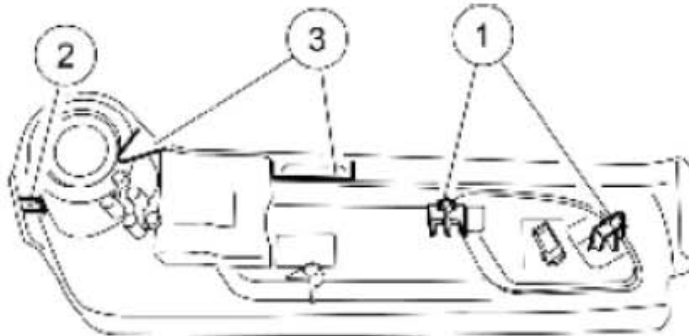


9). 拆开可调式离合器踏板以及可调式制动踏板开关的电气接头(若有配备)。

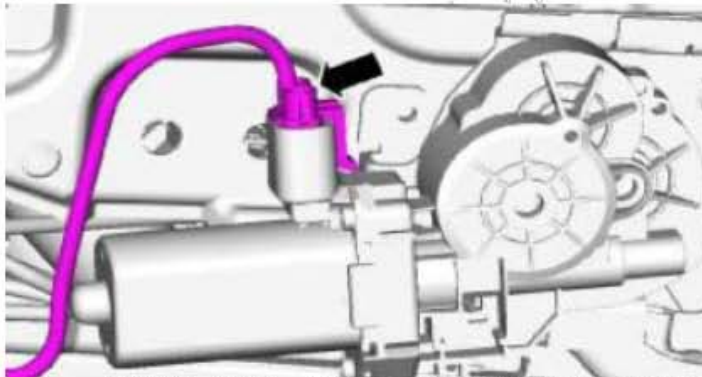


10). 拆卸座椅轨道外部饰板。

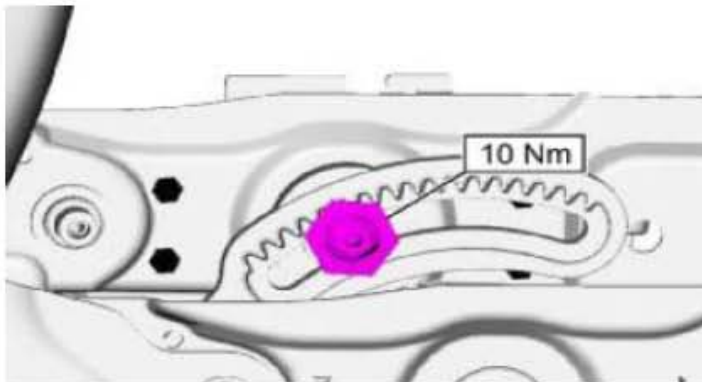
- 依照图标顺序释放固定夹。



11). 拆开前座椅高度调整马达的电气接头。

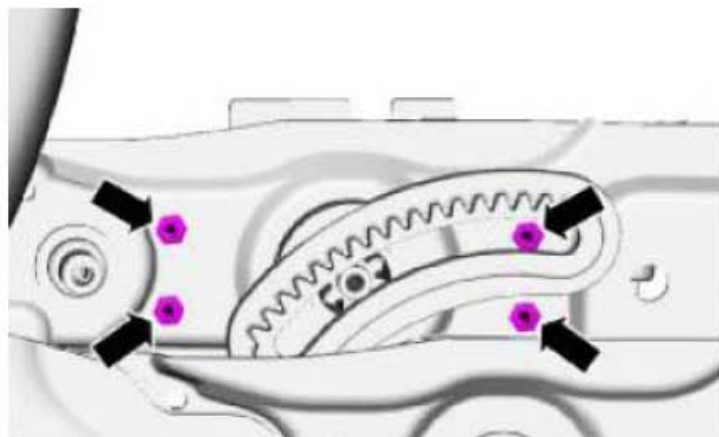


12). 拆卸前座椅高度调整马达升降机固定螺丝以及垫片。



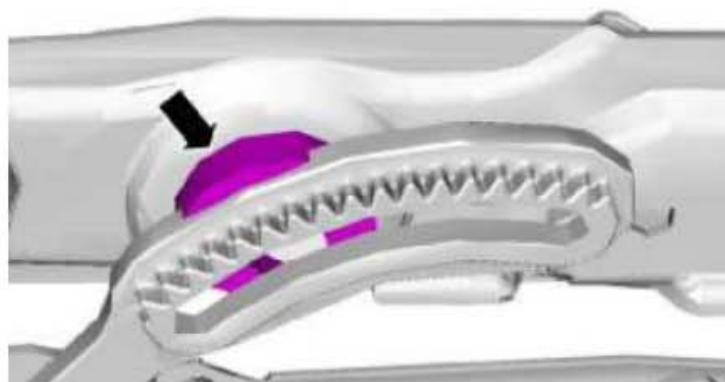
13). 拆卸前座椅高度调整马达。

- 使用一支适当的手提电钻，拆卸铆钉。



14). 拆卸前座椅高度调整马达填隙片。

注意： 标示前座椅高度调整马达填隙片的位置记号以帮助安装。



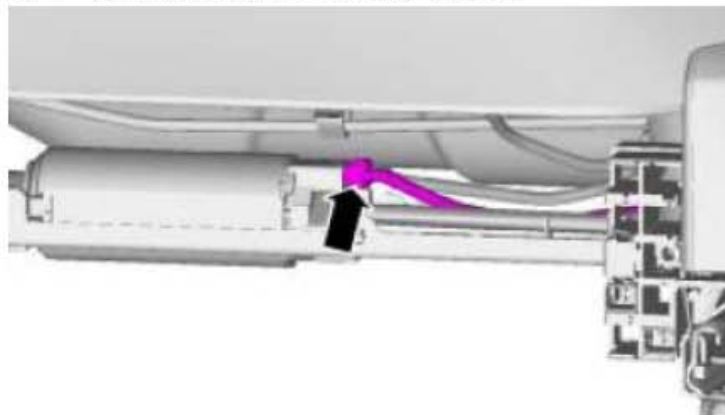
15). 依照拆卸的相反程序安装。

注意： 使用一支适当的手提铆钉枪，安装新的铆钉。

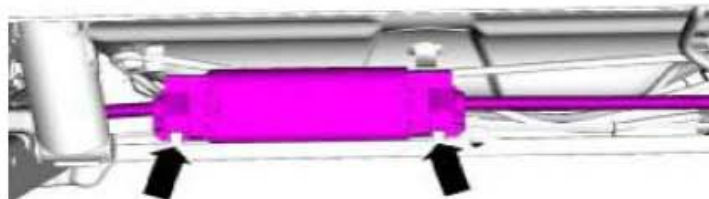
6.5 前座椅轨道马达拆卸和安装

1). 拆卸前座椅。

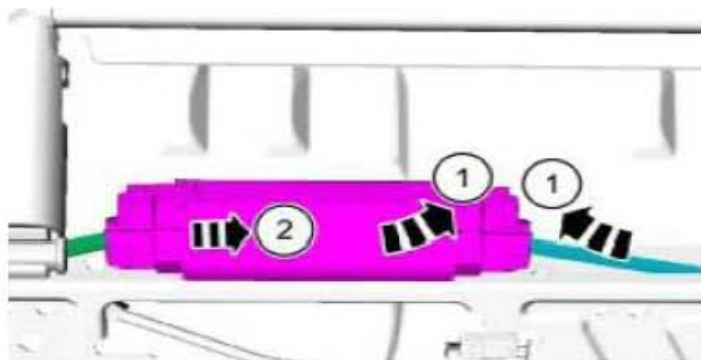
2). 拆开前座椅轨道马达电气接头。



- 3). 拆开前座椅轨道马达固定托架上的前座椅轨道马达。
- 释放两侧的固定夹。



- 4). 拆卸前座椅轨道马达。
1. 拆开前座椅轨道作动电在线的前座椅轨道马达。
 2. 拆开短前座椅轨道作动电在线的前座椅轨道马达。

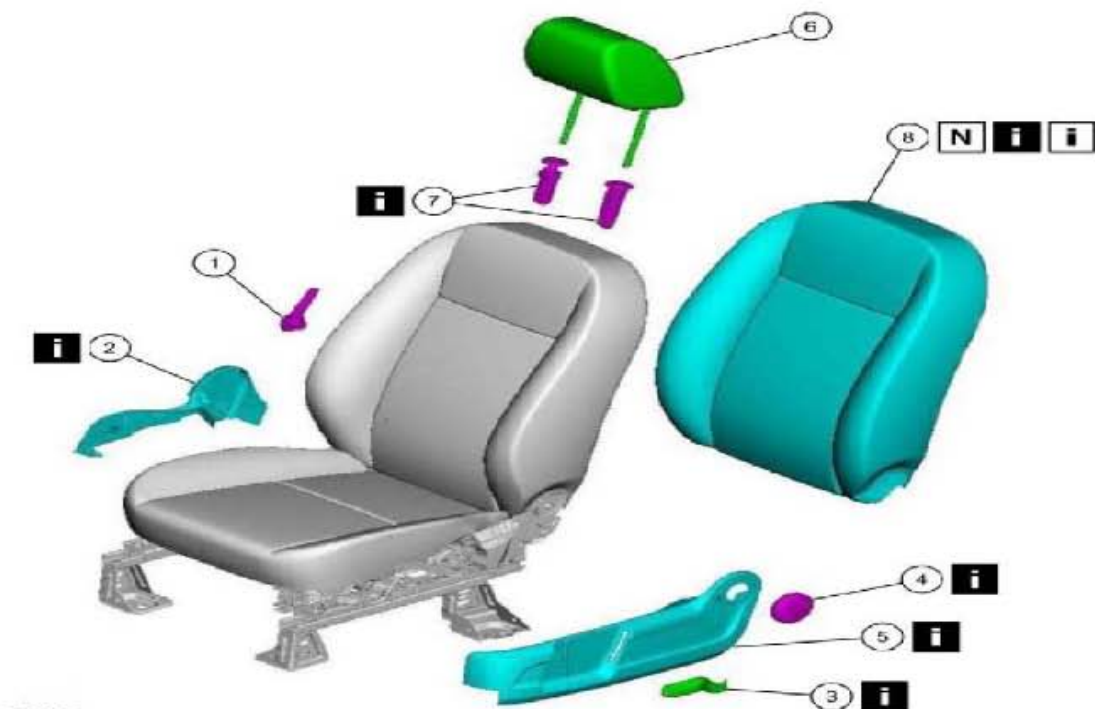


- 5). 依照拆卸的相反程序安装。

6.6 前座椅背罩 — 5-门/旅行车拆卸和安装

注意: 标示线束的位置以帮助安装。线束配置错误会造成前座椅移动时造成损坏。

- 1). 依下图与表中所示之顺序拆除组件。



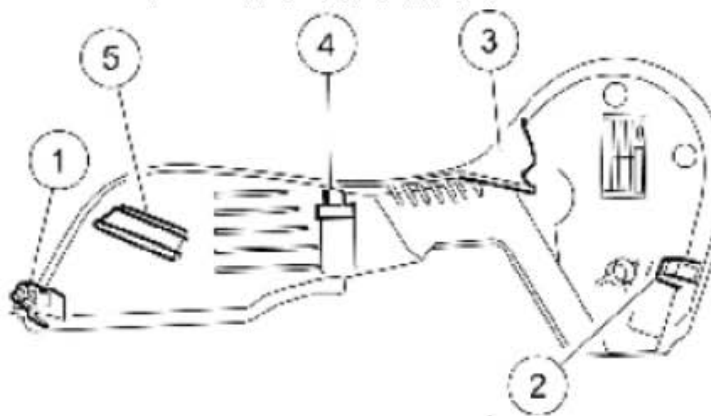
项目	零件号码	说明
1	-	前座椅椅背腰部支撑调整杆(若有配备)
2	-	前座椅轨道内饰板
3	-	前座椅高度调整杆饰盖(若有配备)
4	-	前座椅椅背斜躺器手轮(若有配备)
5	-	前座椅轨道外部饰板
6	-	前座椅扶手
7	-	前座椅扶手导管
8	-	前座椅背罩

2). 依照拆卸的相反程序安装。

6.6.1 前座椅轨道内饰板拆卸细节

1). 拆卸前座椅轨道内饰板。

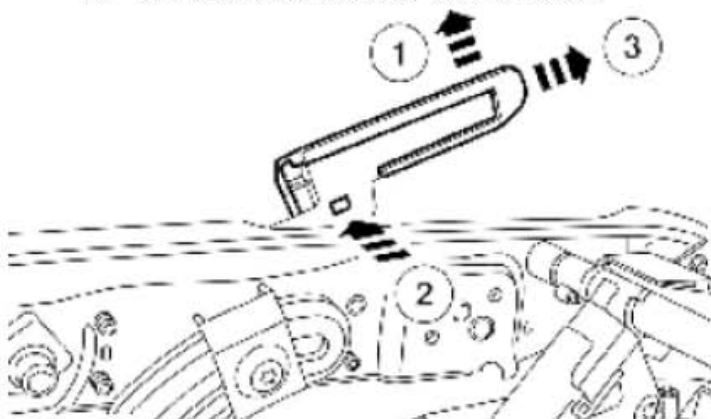
- 依照图标顺序释放固定夹。



6.6.2 前座椅高度调整杆饰盖(若有配备)拆卸细节

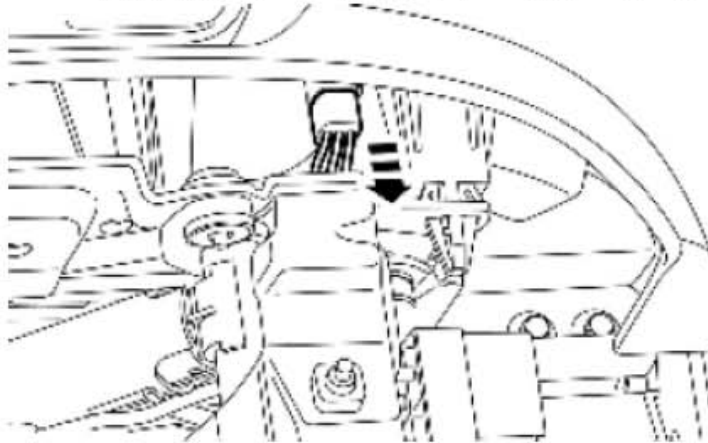
1). 拆卸前座椅高度调整杆饰盖。

1. 上升前座椅高度调整杆。
2. 撬开固定脚座。
3. 将前座椅高度调整杆饰盖往前移。

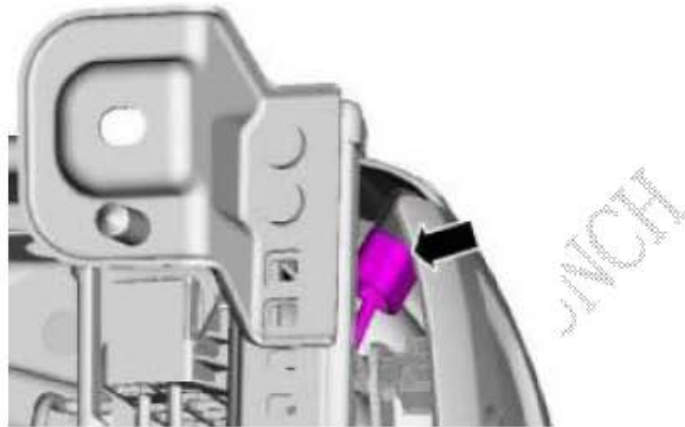


6.6.3 前座椅轨道外部饰板拆卸细节

1) . 拆开前座椅位置调整开关的电气接头 (若有配备)。

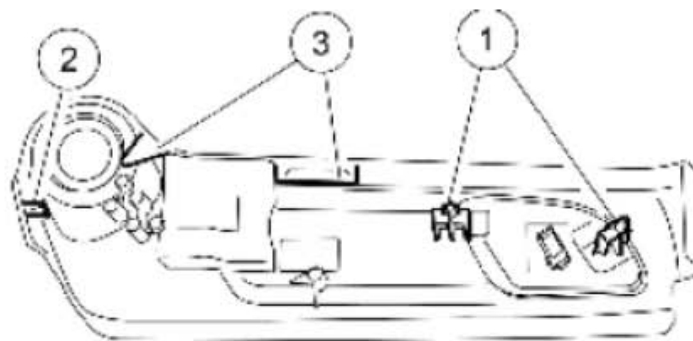


2) . 拆开可调式离合器踏板以及可调式制动踏板开关的电气接头 (若有配备)。



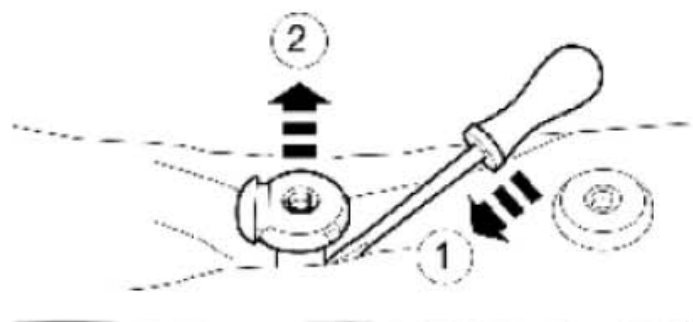
3) . 拆卸前座椅轨道外部饰板。

- 依照图标顺序释放固定夹。



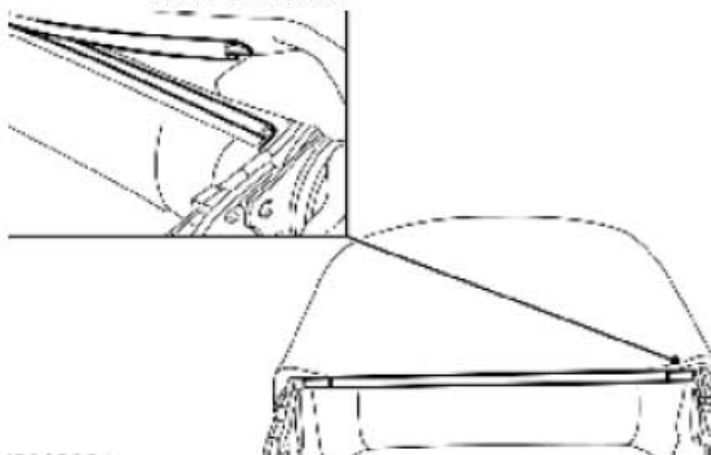
6.6.4 前座椅扶手导管拆卸细节

- 1) . 拆卸前座椅扶手导管。
 1. 使用一支适当的螺丝起子撬开固定脚座。
 2. 将前座椅扶手导管往前移。

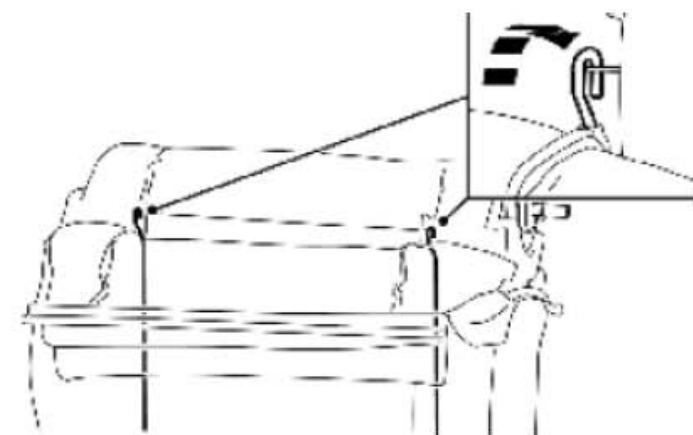


6.6.5 前座椅背罩拆卸细节

- 1) . 拆开前座椅椅背上的前座椅背罩。
 - 拆开固定束带。

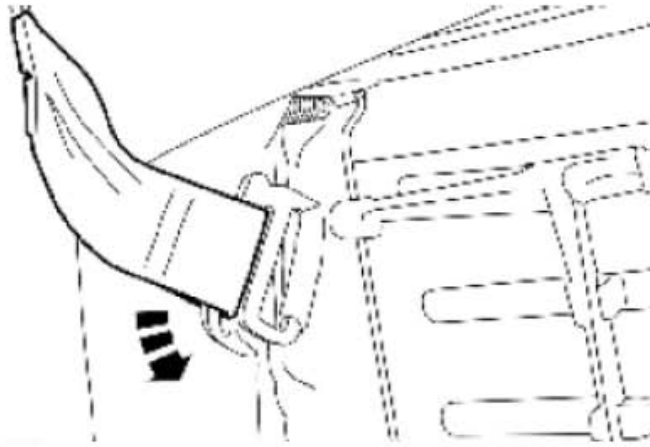


- 2) . 将前座椅椅背上的前座椅背罩往上掀开以找到张力杆底端。
- 3) . 拆开前座椅椅背上的张力杆底端。

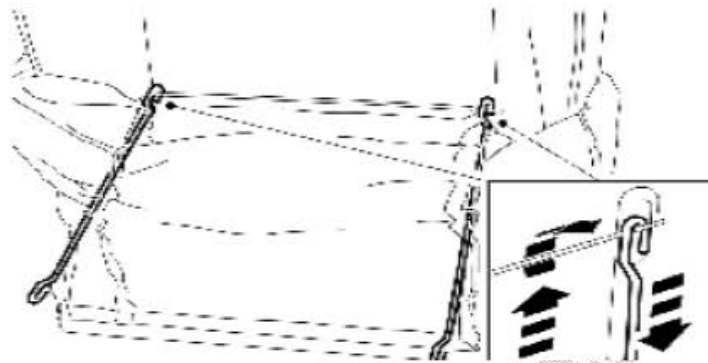


- 4) . 将前座椅椅背上的前座椅背罩往上掀开以找到侧气囊展开轴套。

5). 拆开前座椅椅背框架的侧气囊展开轴套。



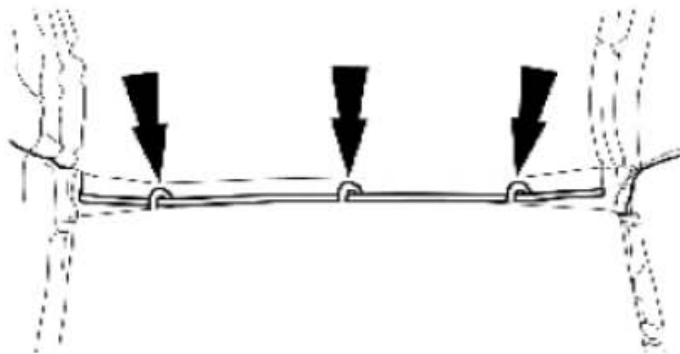
6). 拆开前座椅椅背上的张力杆顶端。



7). 将前座椅椅背上的前座椅背罩往上掀开以找到弹簧架的顶端。

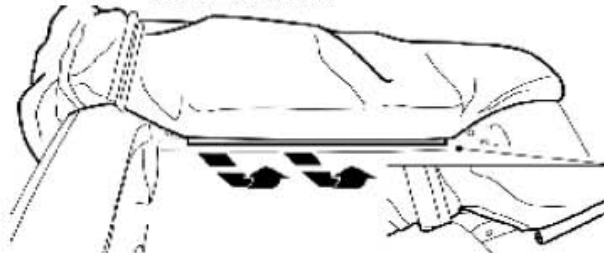
8). 拆开前座椅椅背垫的前座椅背罩。

- 切除拱环。
- 丢弃拱环。



9). 拆卸前座椅背罩。

- 拆开固定束带。

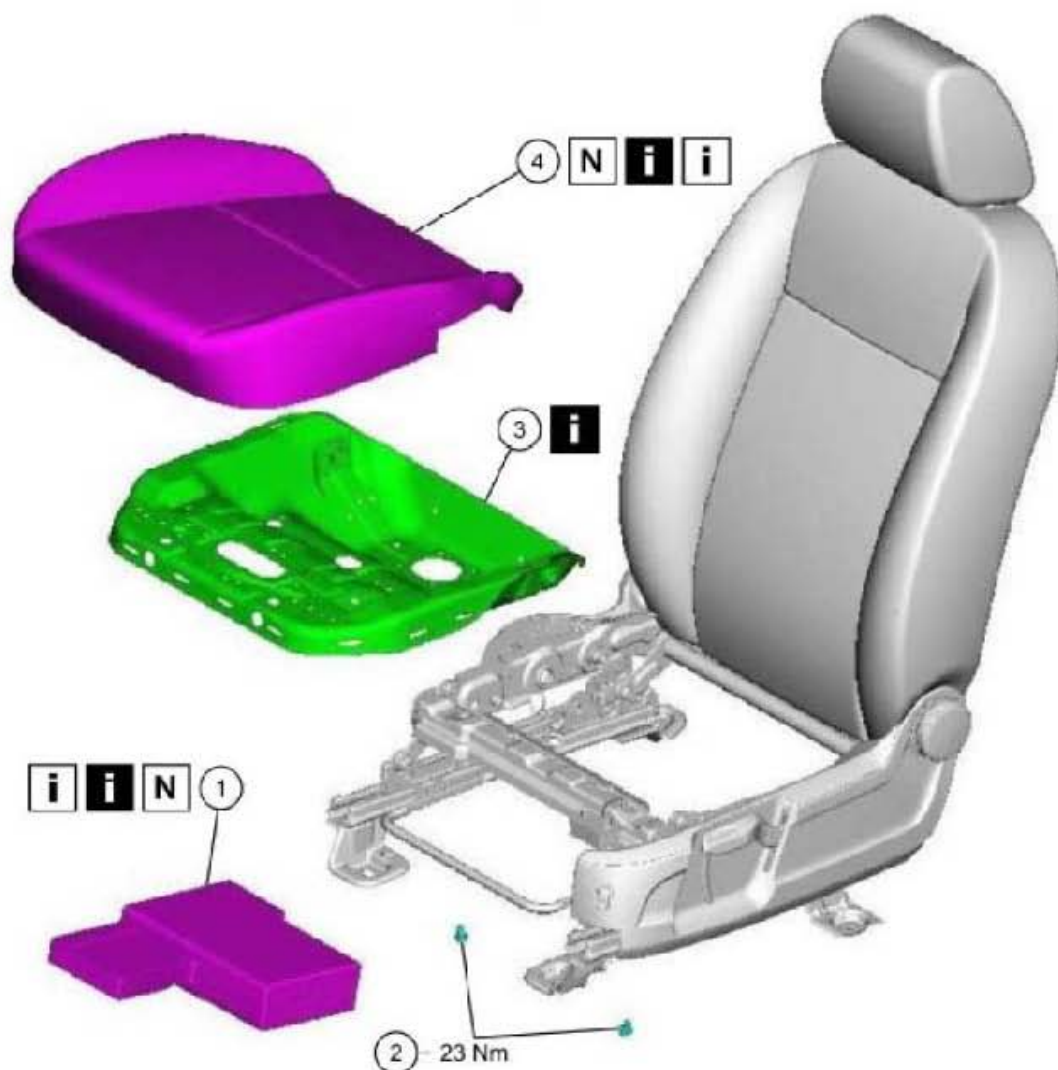


10). 如果安装新的前座椅背罩时必须拆卸前座椅背罩上的张力杆。

6.7 前座椅椅垫罩 — 5-门/旅行车拆卸和安装

注意：线束配置错误会造成前座椅移动时造成损坏。

- 1). 拆卸前座椅。
- 2). 依下图与表中所示之顺序拆除组件。

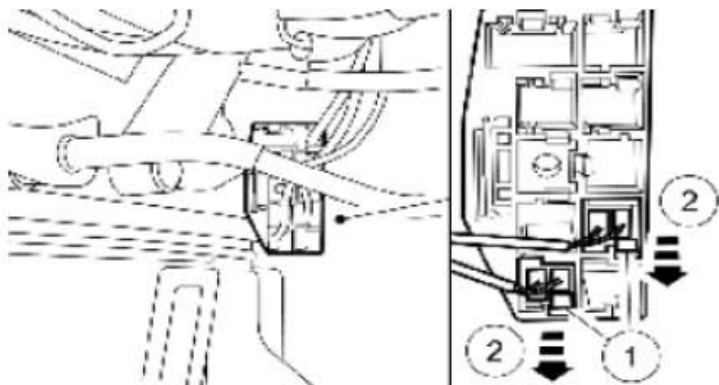


项目	零件号码	说明
1	-	光盘片 (CD) 换片机 (若有配备)
2	-	前座椅椅垫基座固定螺栓
3	-	前座椅椅垫基座
4	-	前座椅椅罩与椅垫

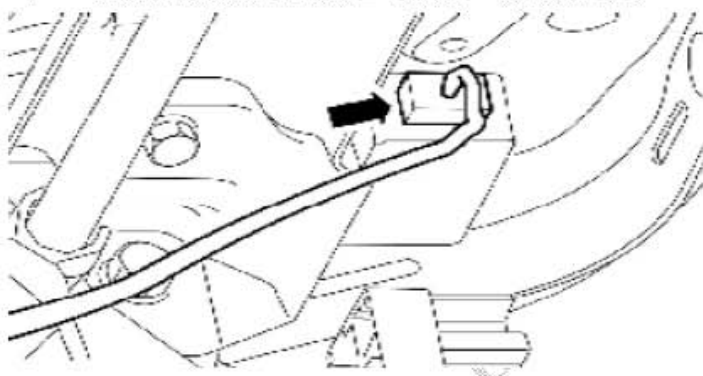
3). 依照拆卸的相反程序安装。

6.7.1 前座椅椅垫基座拆卸细节

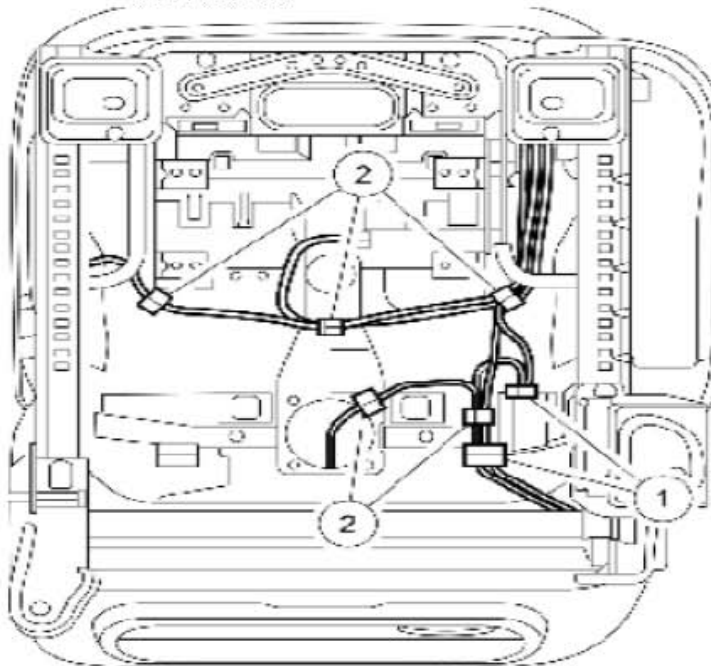
- 1). 拆开前座椅底部的加热垫的电气接头（若有配备）。
 1. 使用一支适当的螺丝起子，撬开固定夹脚座。
 2. 拆开加热垫的电气接头。



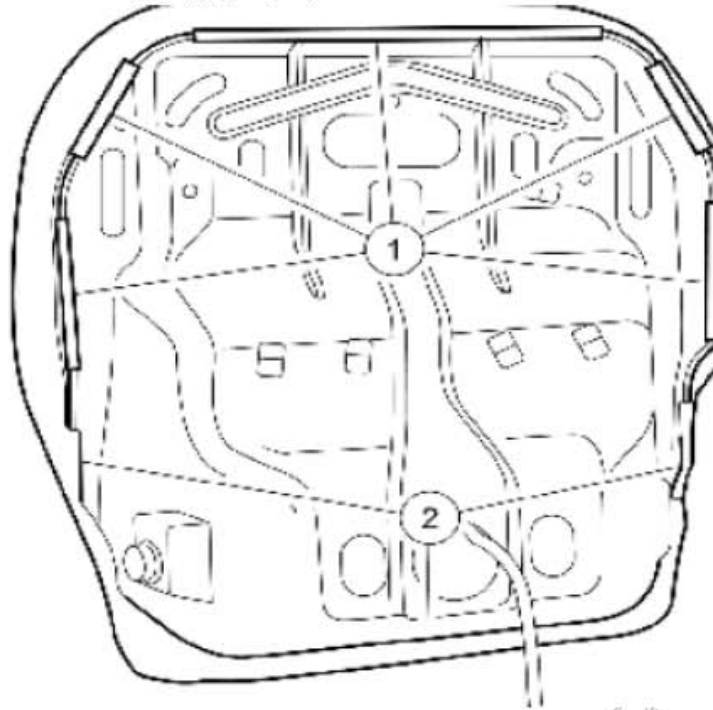
- 2). 拆开加热座椅模块电气接头（若有配备）。



- 3). 拆开前座椅椅垫基座底部的电气线束。
 1. 拆开电气接头。
 2. 拆开固定夹。

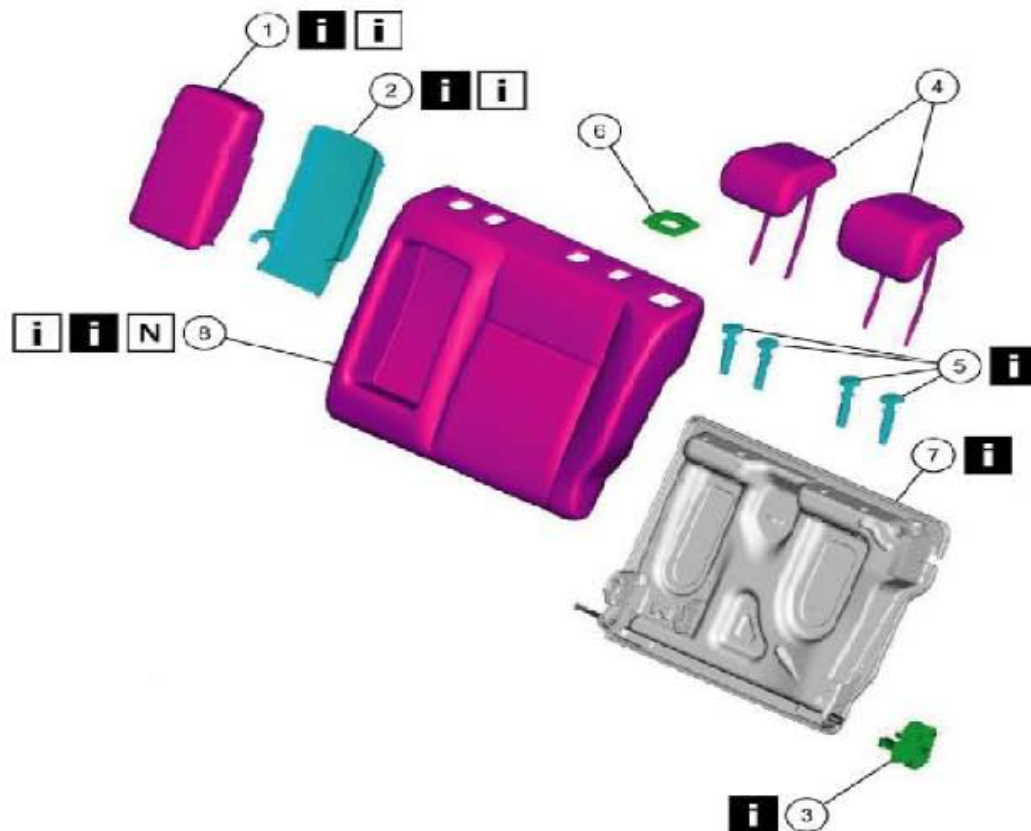


- 4). 拆卸前座椅椅垫基座。
1. 拆开固定夹。
 2. 拆开固定束带。



6.8 后座椅背罩拆卸和安装

- 1). 依下图与表中所示之顺序拆除组件。
- 注意：**图示为左边后座椅的椅背。

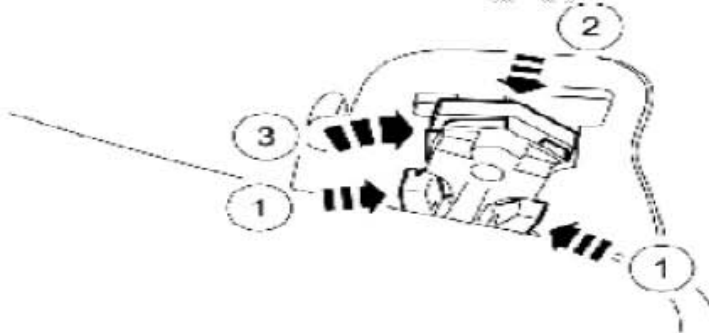


项目	零件号码	说明
1	-	扶手 (若有配备)
2	-	扶手背板 (若有配备)
3	-	后座椅椅背外部枢轴销轴套
4	-	头枕 (若有配备)
5	-	头枕导管 (若有配备)
6	-	后座椅椅背释放钮饰板
7	-	后座椅椅背框架
8	-	后座椅背罩与椅垫

2). 依照拆卸的相反程序安装。

6.8.1 后座椅椅背外部枢轴销轴套拆卸细节

- 1). 将后座椅椅垫往折迭。
- 2). 释放顶部闩锁两侧的后座椅椅背。
- 3). 后座椅椅背往前折迭。
- 4). 释放外部固定托座两侧的后座椅椅背。
 1. 使用一支适当的长嘴尖嘴钳，撬开固定夹。
 2. 将固定夹往内推入。
 3. 使用一支适当的螺丝起子，释放固定闩锁。



- 5). 拆卸右边后座椅椅背。
 1. 拆开固定托座上的外部枢轴销。
 2. 拆开左边后座椅椅背上的右边后座椅椅背。

注意： 左边后座椅椅背内部枢轴销具有放射状的沟槽。小心勿损坏右边后座椅椅背内部枢轴轴套。



6). 拆卸左边后座椅椅背。

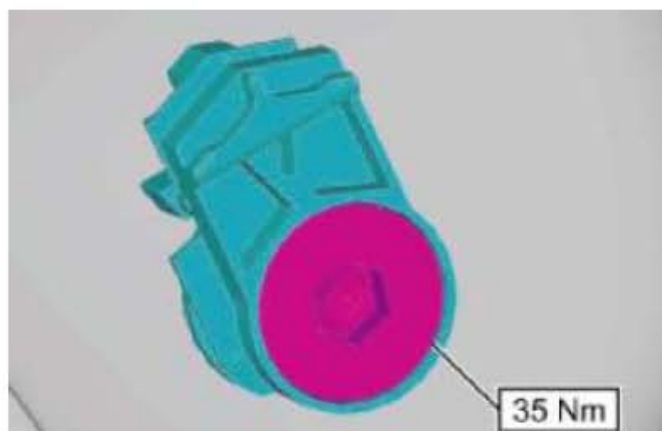
1. 拆开固定托座上的外部枢轴销。
2. 移动中央固定托座的椅背。

注意：左边后座椅椅背内部枢轴销具有放射状的沟槽。小心勿损坏中央铰链枢轴轴套。



7). 拆卸后座椅椅背外部枢轴销轴套。

- 拆卸后座椅椅背外部枢轴销轴套与固定螺栓。

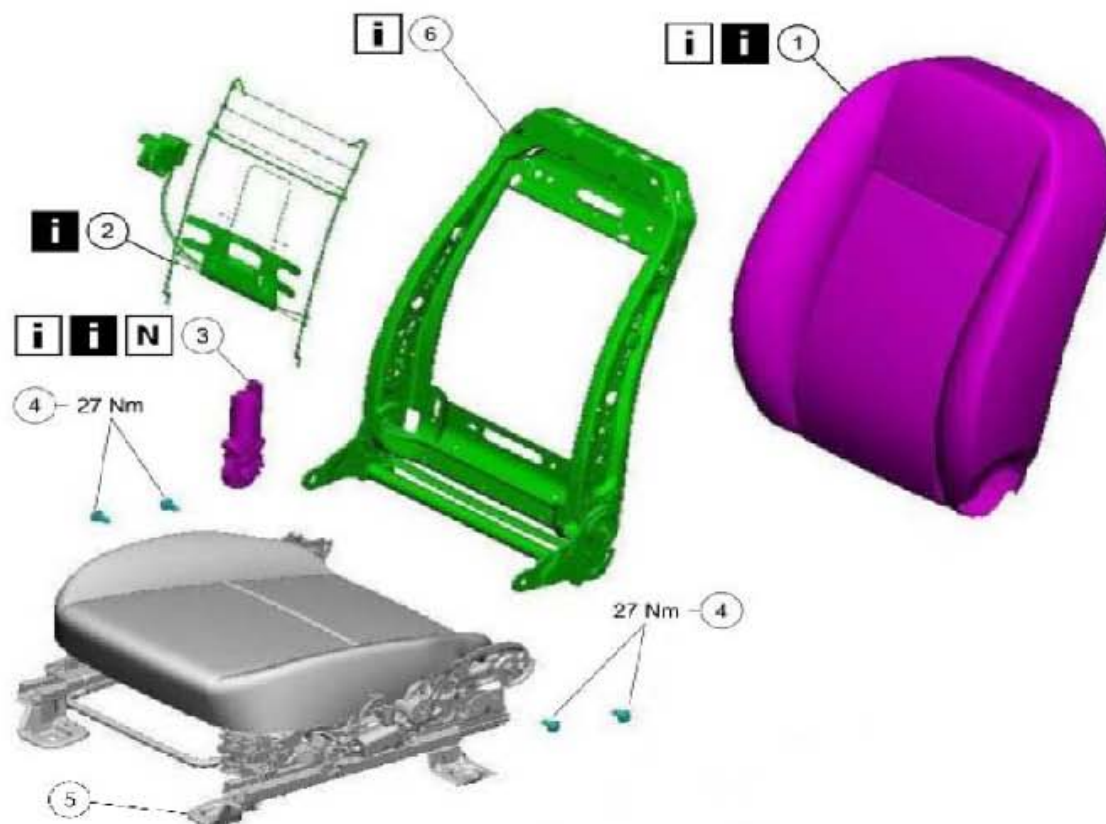


6.9 前座椅椅背 — 5-门拆卸和安装

注意：标示线束的位置记号以帮助安装。线束配置错误会造成前座椅移动时造成损坏。

1). 拆卸侧气囊模块。

2). 依下图与表中所示之顺序拆除组件。



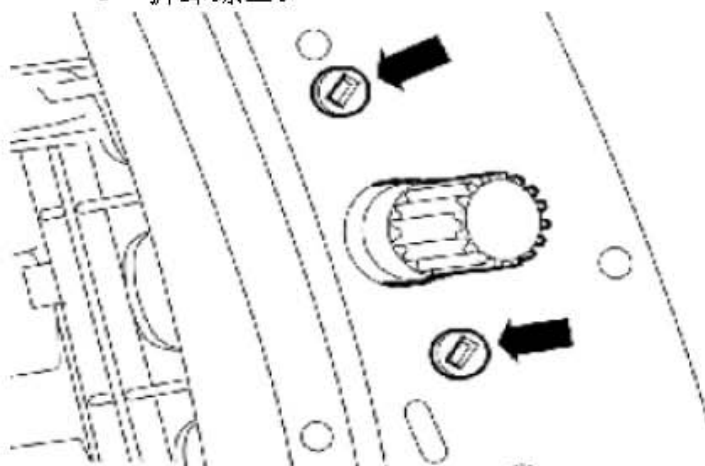
项目	零件号码	说明
1	-	前座椅椅背垫
2	-	前座椅椅背腰部支撑 (若有配备)
3	-	前座椅椅背斜躺器马达 (若有配备)
4	-	前座椅椅背框架固定螺栓
5	-	前座椅椅背框架
6	-	前座椅椅背框架

3). 依照分解的相反程序组合。

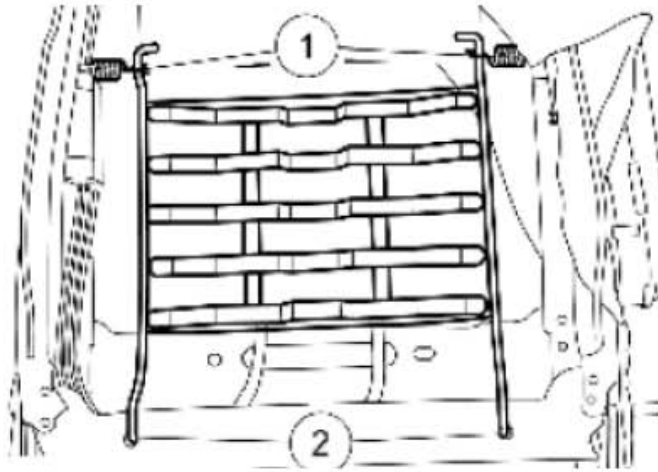
6.9.1 前座椅椅背腰部支撑 (若有配备) 分解细节

1). 拆开前座椅椅背框架上的前座椅腰部支撑调整器。

- 拆卸螺丝。



- 2). 拆卸前座椅的椅背腰部支撑。
1. 拆开固定弹簧。
 2. 拆开固定脚座。

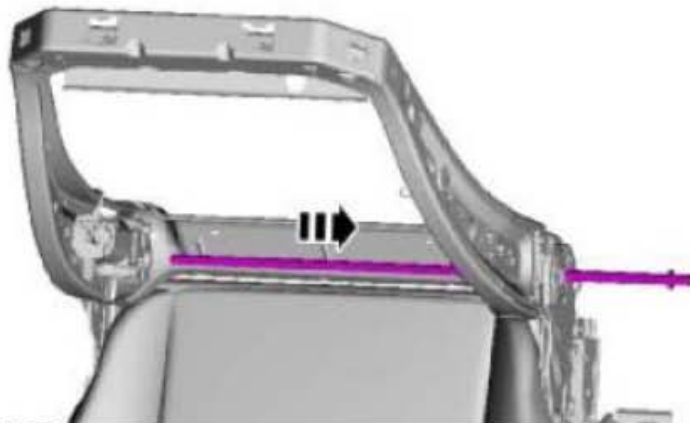


6.9.2 前座椅椅背斜躺器马达 (若有配备) 分解细节

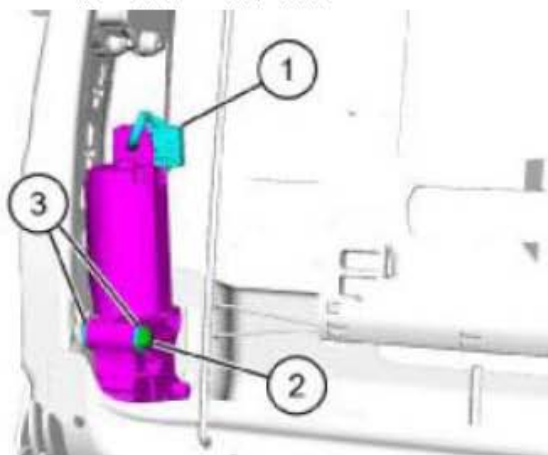
- 1). 拆卸前座椅的椅背斜躺器马达驱动轴内部固定固定夹。
- 丢弃固定夹。



- 2). 拆开前座椅的椅背斜躺器马达上的马达驱动轴。



- 3) . 拆卸前座椅椅背斜躺器马达。
1. 拆开电气接头。
 2. 拆卸固定螺栓。
 3. 拆卸固定螺栓轴套。



6.9.3 前座椅椅背框架组合

- 1) . 对正前座椅的椅背斜躺器手轮驱动轴。
- 前座椅在椅背框架的外侧的椅背斜躺器手轮驱动轴端突缘 $XX = 25\text{ mm}$ 。
 - 介于前座椅椅背框架以及前座椅的椅背斜躺器手轮驱动轴固定夹之间的间隙 $YY = 2\text{ mm}$ 。

注意：如果安装一组新的配备有前座椅椅背斜躺器手轮的前座椅的椅背框架时，前座椅椅背斜躺器手轮驱动轴必须对正。

