

8). 放油螺塞的拧紧力矩：汽油发动机：30 Nm

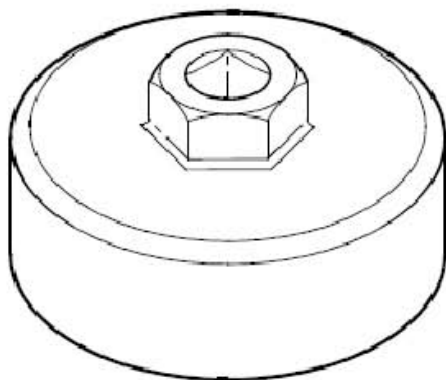
注意!

- 1). 不能超过拧紧力矩。
- 2). 超过拧紧力矩可能会导致放油螺塞区域泄漏甚至损坏。

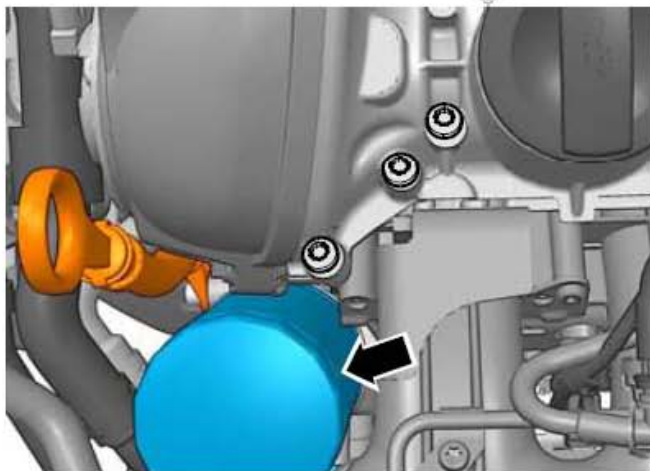
4.20.2 更换机油滤清器，2.0 l TSI 发动机

所需要的工具和维修设备

机油滤清器扳手



拆卸松开机油滤清器(下图箭头所示)，使用机油滤清器扳手。



注意废弃物处理规定!

安装

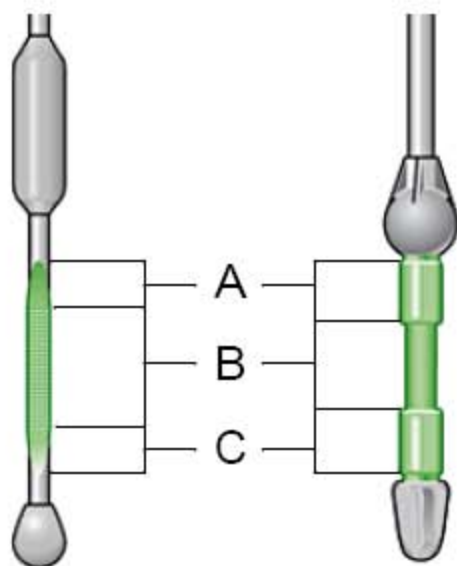
- 1). 安装机油滤清器前清洁密封圈表面。
- 2). 用油略微湿润新的滤清器橡胶密封圈。这能确保拧紧滤清器时有最好的密封性。
- 3). 用手拧紧滤清器。

4. 20. 3加注发动机机油

注意

注意清洁度，无机油泄漏。加注机油后至少等待3 分钟，然后检查机油液位。拉出机油尺，用干净的抹布擦拭，然后重新插入至极限位置。再次拉出机油标尺并查看机油液位。油尺的图示说明：

- 1). (下图A所示)不得加注机油。
- 2). (下图B所示)可加注机油。机油添加后，液位位于(下图A所示) 区域。
- 3). (下图C所示)必须加注机油。机油加注后，液位处于(下图B所示) (波纹区域) 区域即可。机油液位位于(下图A所示) 标记之上可能会有损坏三元催化转换器的危险。若机油液位低于(下图C所示) 标记，加注机油至(下图A所示) 标记。机油规格



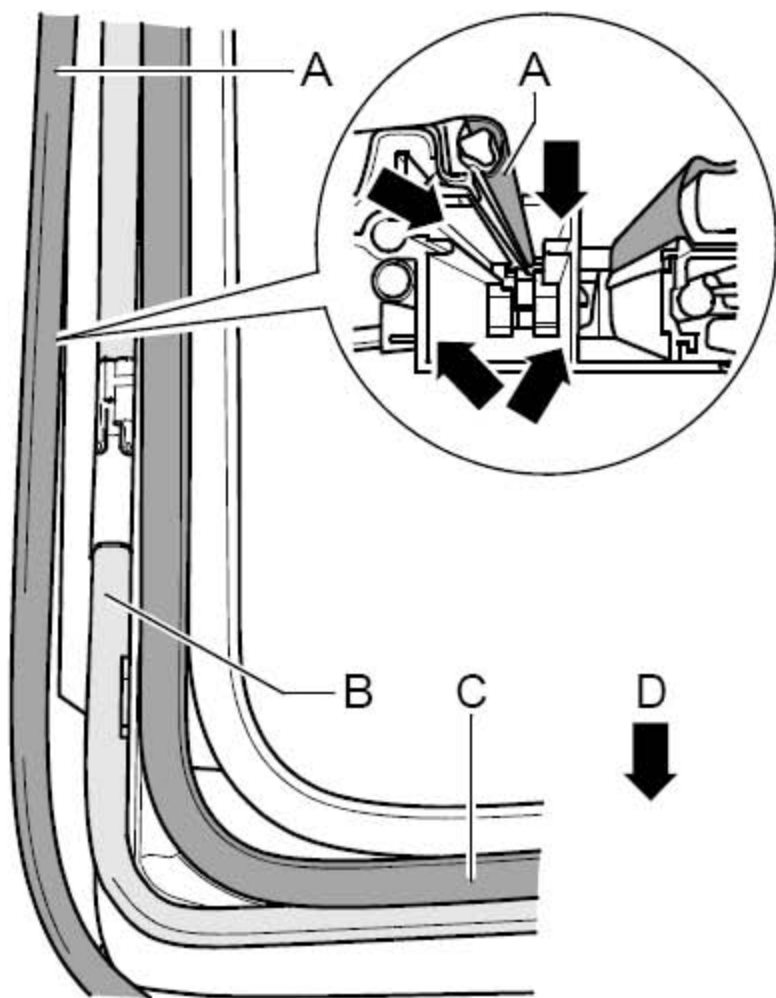
4. 21 全景滑动天窗：检查功能，

如有必要清洁导轨并用专用油脂润滑，清洁挡风板所需要的工具和维修设备

- 1). 湿法和干法吸气装置。
- 2). 锂润滑脂。
- 3). PSD 代表全景滑动天窗。
- 4). 常规保养周期无需保养全景滑动天窗。
- 5). 功能检查期间若有噪音或严重污染，按下列描述清洁并润滑相关表面和区域。
- 6). 规定润滑脂为锂润滑脂。

4.21.1 检查功能，如有必要清洁导轨并用专用油脂润滑

- 1). 检查全景滑动天窗的损坏情况。
- 2). 检查全景滑动天窗的功能和噪音。
- 3). 打开全景滑动天窗。
- 4). 清洁导轨下方的外部密封圈(下图A所示)，(下图箭头所示)。
- 5). 所有的导轨(下图箭头所示) 密封表面都涂抹一层薄薄的锂润滑脂。

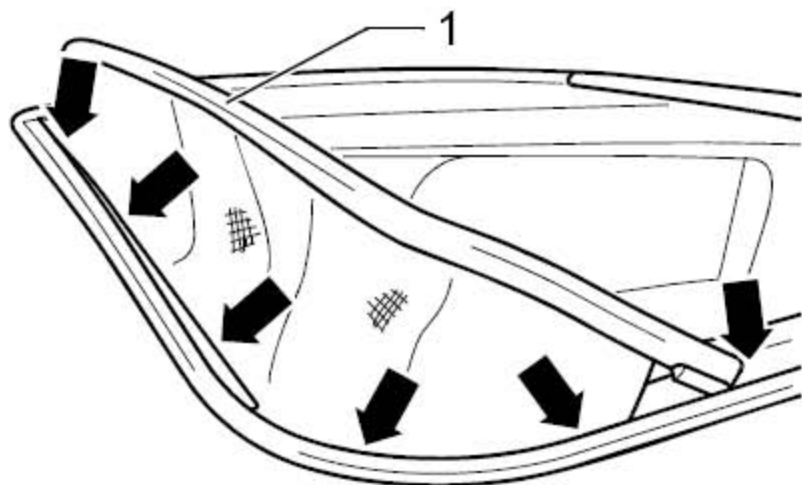


提示:

(上图A所示) 外部密封圈, (上图B所示) 挡风板, (上图C所示) 内部密封圈, (上图箭头D所示) 指示运行方向确保没有其他部件被污染。

4.21.2 清洁挡风板

- 1). 检查挡风板(下图1所示) 的污染情况。彻底检查挡风板下部(下图箭头所示) 的污染情况。



- 2). 用湿法和干法吸气装置清除污染。
- 3). 用海绵和肥皂液清除滤网和挡风板框架上的昆虫和杂质。肥皂液的混合比例：
一升水中加入3 滴洗涤液

当心!

不要使用普通的杀虫剂或其它去污剂，因为这些产品没有经过测试和认证。若使用不正确的喷嘴可能会损坏挡风板上的滤网。

4.22 进行试车（行驶表现、噪音、空调器等）

下列范围取决于车辆装备和当地条件（城市/ 乡村）。试车时检查如下：

- 1). 发动机：功率、缺火、怠速运转、加速。
- 2). 离合器：起动、踏板力、气味。
- 3). 换档机构：灵活性、换档杆位置。
- 4). 自动变速箱：选档杆位置、档位锁/ 点火钥匙锁止件、换档特性、组合仪表显示器。
- 5). 脚制动器和手制动器：功能、空行程和作用、跑偏、强烈振动、尖锐的声音。
- 6). ABS 功能：在进行ABS 调节制动过程中必须能感觉到制动踏板上的脉动。
- 7). 转向机构：功能、转向间隙、直线行驶时方向盘处于中间位置。
- 8). 倾斜开启天窗：功能
- 9). 收音机/ 无线电导航系统：功能、接收、GALA、干扰噪音
- 10). 多功能显示器(MFI)：功能

- 11). 空调器：检查功能（必须在维修站检查低温下空调器的功能）。
- 12). 车辆：直线行驶时跑偏（平整路面）
- 13). 不平衡度：车轮、驱动轴、传动轴
- 14). 车轮轴承：噪音
- 15). 发动机：热起动性能

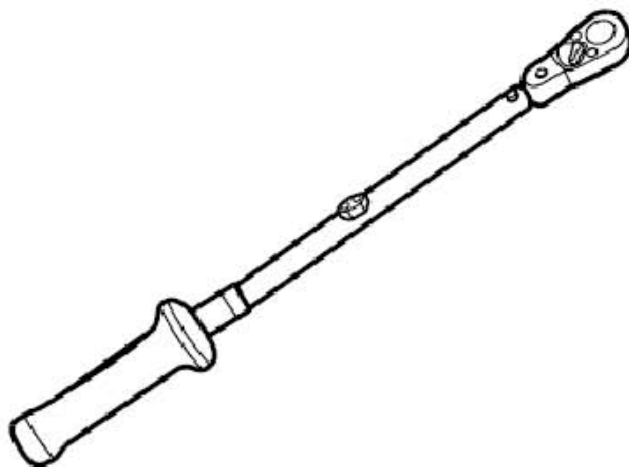
4.23 车轮固定螺栓：按规定扭矩拧紧

- 1). 拔下车轮螺栓饰盖：
- 2). 拧紧车轮螺栓
- 3). 安装车轮螺栓饰盖： 拔下车轮螺栓上的饰盖松开或拧紧车轮螺栓前，拆下饰盖。拆卸饰盖用的起拔钩位于随车工具中。将起拔钩放于饰盖开口内。用起拔钩拔下饰盖。



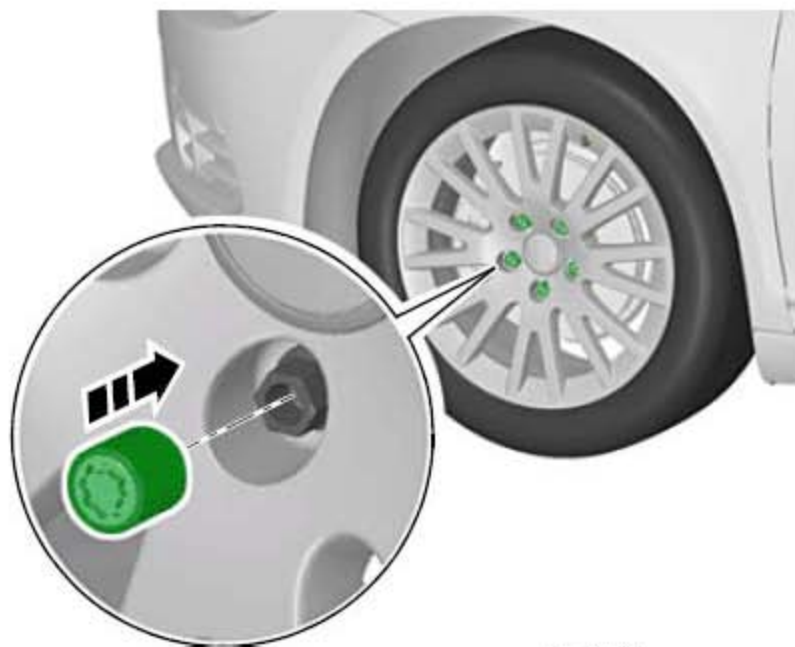
所需要的工具和维修设备

扭矩扳手



按以下拧紧力矩沿对角交错拧紧车轮螺栓：

- 1). 前轮驱动车辆：140 Nm
- 2). 四轮驱动车辆：120 Nm
- 3). 安装车轮螺栓饰盖沿(下图箭头所示)安装车轮螺栓上的饰盖。工作结束后将起拔钩放回随车工具中。



4.24 读取收音机编码，使用车辆诊断测试仪

车辆诊断测试仪的许可条件

- 1). 车辆诊断测试仪通过中央伙伴网(CPN)与中央数据库相连(车库, Fazit)。
- 2). 系统用户“GeKo”的登录权限(保密和部件保护)收音机编码又称为安全密码,可从中央数据库中读取,也可在车辆诊断测试仪的显示器上显示。
- 3). 激活收音机必须像以前一样通过收音机按钮输入编码

步骤

连接车辆诊断测试仪。打开点火开关。触摸屏幕上的区域或按钮“引导性功能”。按下按钮确认。

依次选择：

- 1). 品牌
- 2). 车型
- 3). 年款
- 4). 发动机标识字母, 确认车辆识别代码。

4.25 收音机/ 无线电导航系统：输入PIN 防盗密码并在电台按钮中储存本地电台

电子防盗编码能防止未经授权的人员操作从车上拆下的收音机。防盗密码又称为收音机密码或安全密码。安全密码表示每个收音机设备都在自己的编码里编入了防盗密码。出厂时安全密码未激活。若有，安全密码位于设备卡上。若没有设备卡，可使用车辆诊断测试仪的中央数据库读取安全密码。若电子锁解锁时输入了错误的编码，整个操作步骤可重复一次。若再次输入了错误编码，整个系统会锁定约一小时。那意味着无法使用系统。一小时后，显示器熄灭，而该过程中要保持系统开启。电子锁可按上述描述解锁。一小时内再次锁止可进行两次尝试。

4.26 轮胎压力监测：进行基础设定

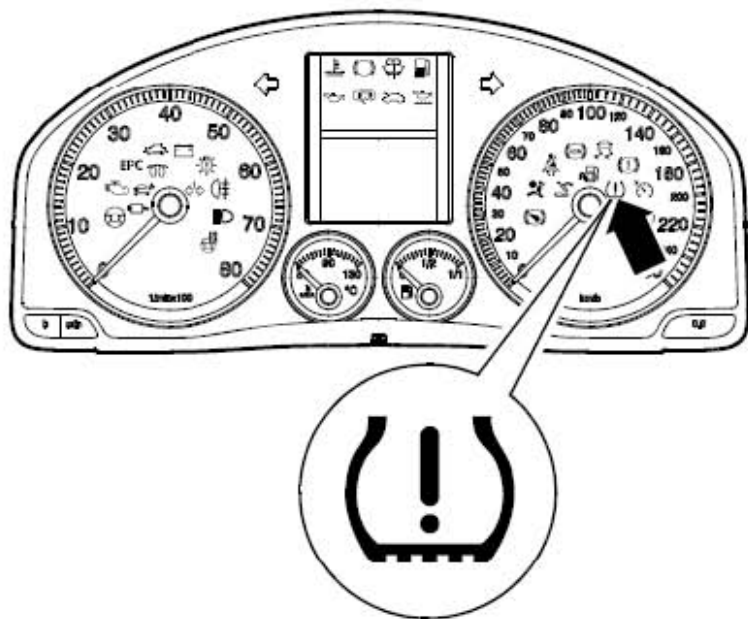
只适用于PR 编号7K6 的轮胎监测显示

- 1). 轮胎压力监测的基础设定只能在轮胎充气压力修正为规定值“后”才进行。
- 2). 若轮胎压力警告后未发现压力流失和轮胎损坏，可通过基础设定排除此错误

警告

轮胎压力监控显示指示灯通过ABS 传感器比较转速和单个轮胎的滚动周长。滚动周长发生变化时将通过轮胎压力监测系统显示。轮胎的滚动周长会发生变化，如果：

- 1). 轮胎压力过低。
- 2). 轮胎存在结构损坏。
- 3). 车辆单侧负载。
- 4). 某一车桥上的车轮严重负载（如牵引挂车或在山路上行驶）。
- 5). 安装了防滑链。
- 6). 安装了应急车轮。
- 7). 一个车桥只更换了一个轮胎。轮胎压力监控显示指示灯在组合仪表上有一个黄色指示灯（下图箭头所示）。
- 8). “指示灯闪烁”表示尚未进行“初始基础设定”。
- 9). “指示灯常亮”伴随一声警告音表示“警告”，识别到压力流失，检查轮胎充气压力并进行系统基础设定。进行“初始”基础设定- 打开点火开关。同时按下中央通道上的按钮和按钮并保持2秒以上。只要按下按钮，组合仪表上的轮胎压力监控显示指示灯（下图箭头所示）就会亮起。通过一声提示音确认开始基础设定。再次打开点火开关时，不会出现警告。



4.27 风窗玻璃雨刮/清洗装置和 大灯清洗装置:

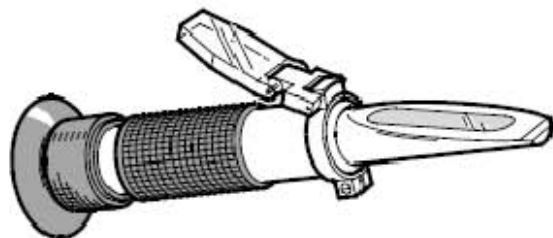
检查功能

检查风窗玻璃清洗液的防冻剂浓度，必要时加注。风窗玻璃雨刮/清洗装置：如有必要检查喷嘴的设置和调节。大灯清洗装置：如有必要检查喷嘴的设置和调节。

4.27.1 检查防冻剂浓度，如有必要加注

所需要的工具和维修设备

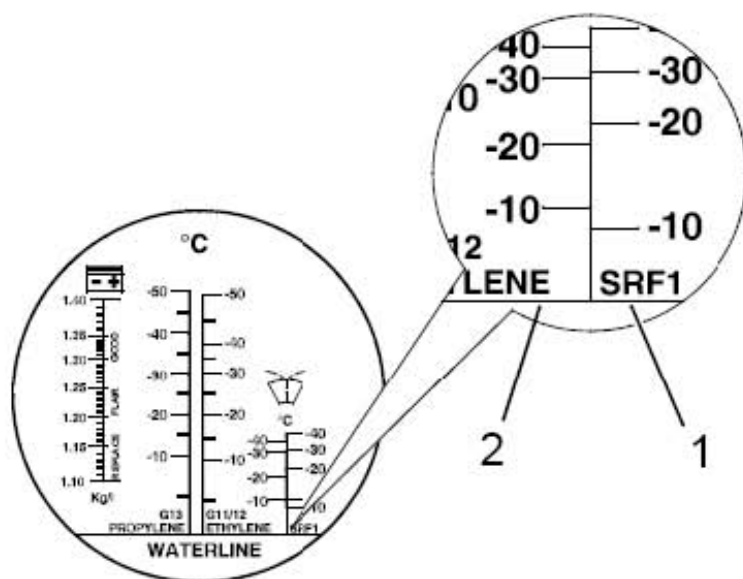
折射计



提示:

在明暗分界处读取以下检测的精确数值。为了更好地显示明暗分界，请用滴定管在玻璃上滴一滴水。明暗分界即可通过“水线”清楚识别。使用折射计检查防冻

添加剂的浓度。折射计的刻度(下图1所示)用于校准风窗玻璃清洗液。刻度盘(下图2所示)用于普通的玻璃清洁剂,也用于普通玻璃清洁剂和风窗玻璃清洗液的混合溶液。加注清洗液:风窗玻璃清洗装置的储液罐必须加满。从现在起只能使用可全年使用的风窗玻璃清洗液对风窗玻璃雨刮/清洗装置进行加注。



提示

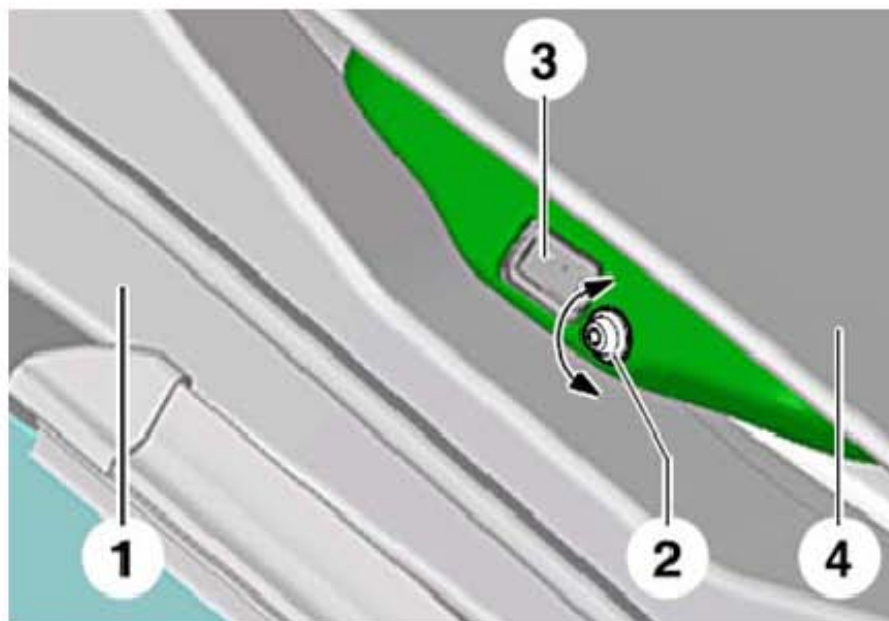
- 1). 风窗玻璃清洗液可保护喷嘴、储液罐和连接软管不结冰。
- 2). 所有带扇形喷嘴的车辆,其储液罐必须加注风窗玻璃清洗液,因为这种液体冰点以下的黏度较小。否则复合喷嘴系统会被清洗液的结晶堵塞,并无法以扇形喷水。风窗玻璃清洗液确保了低温下扇形喷嘴系统仍能正常工作。
- 3). 即使是在一年中的温暖季节也加注风窗玻璃清洗液。强力的清洁效果可清除风窗玻璃上的蜡性和油性残留物。
- 4). 必须保证清洗装置的防冻温度约至 -25°C (极地气候国家约 -35°C)。

4. 27. 2风窗玻璃雨刮/ 清洗装置：如有必要检查喷嘴的设置和调节

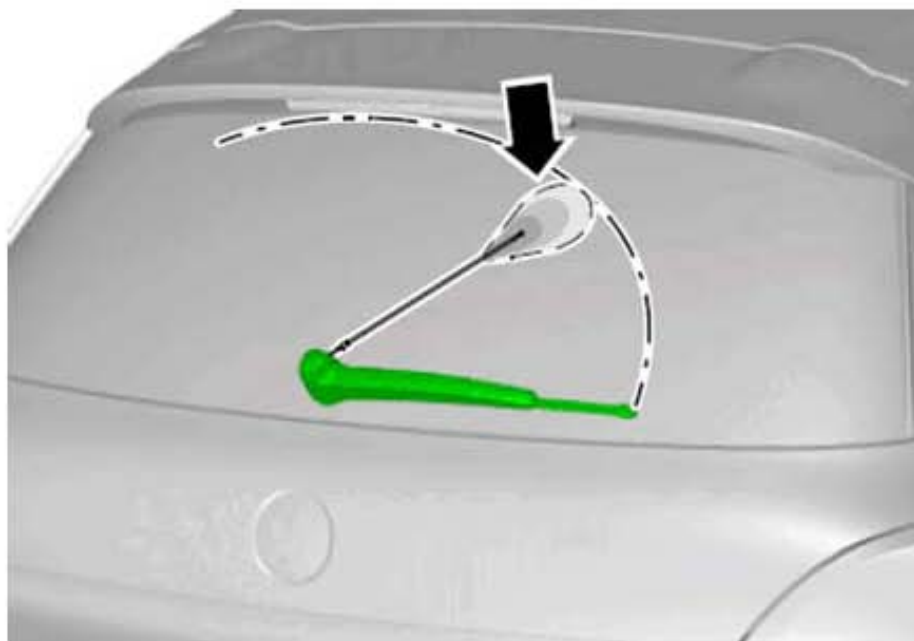
- 1). 若因喷嘴中有杂质导致喷射区域不均匀，拆下喷嘴并用与喷水方向相反的水流冲洗喷嘴。然后可用与喷水方向相反的压缩空气吹洗。不要使用任何物品清洁喷嘴！风窗玻璃的喷嘴调整：喷嘴已做预调整。但只能补偿较小的高度偏差。



- 2). 如果两个喷射区域高度不同，可按如下方式向上或向下校正喷射方向：
风窗玻璃前的前隔板(下图1所示)
 - a). 调整机构(下图2所示)
 - b). 扇形喷嘴(下图3所示)
 - c). 发动机舱盖(下图4所示)

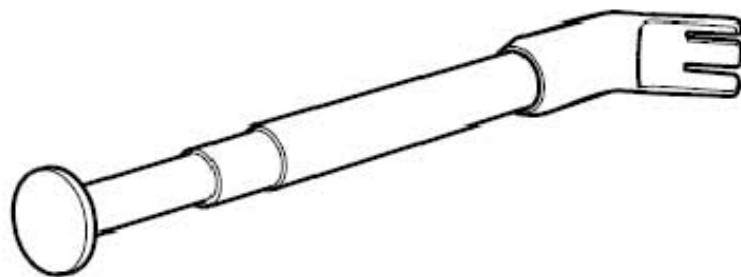


- 3). 后风窗玻璃的喷嘴调整：用调整工具调节喷嘴，水柱能喷射到后风窗玻璃的上三分之一处(下图所示)。



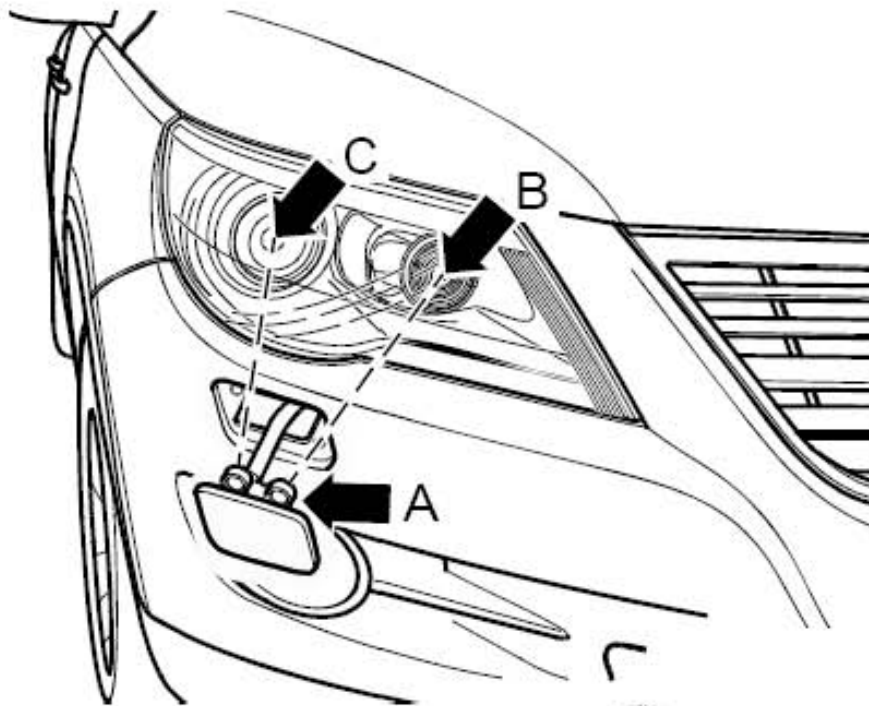
4. 27. 3 大灯清洗装置：如有必要，检查喷嘴的调整
所需要的工具和维修设备：

调整工具

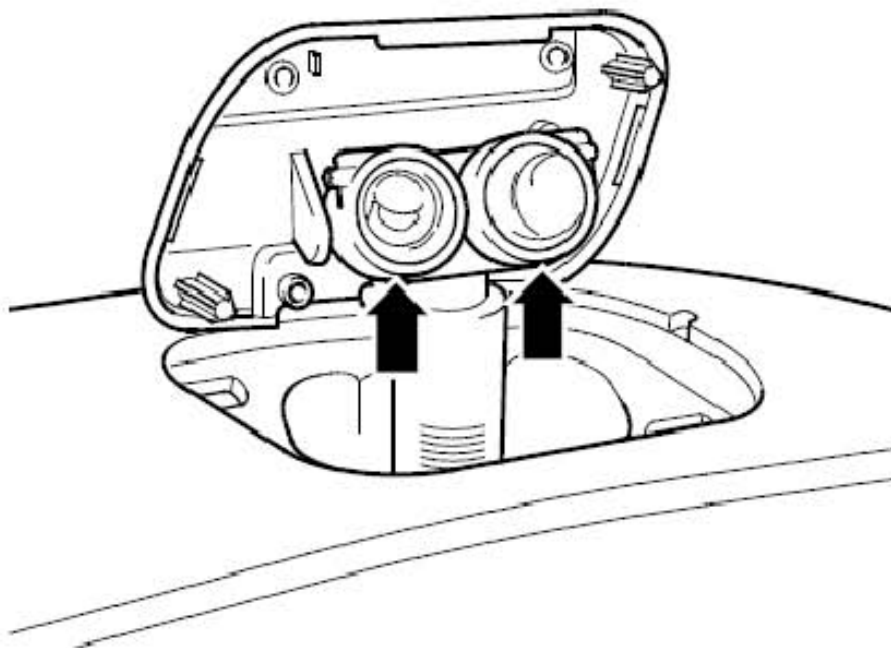


- 1). 右侧大灯的喷嘴调节尺寸（左侧大灯镜像对称）。检查喷嘴的调节打开近光灯。操作风窗玻璃清洗装置。若风窗玻璃雨刮器拨杆在“雨刮位置”保持至

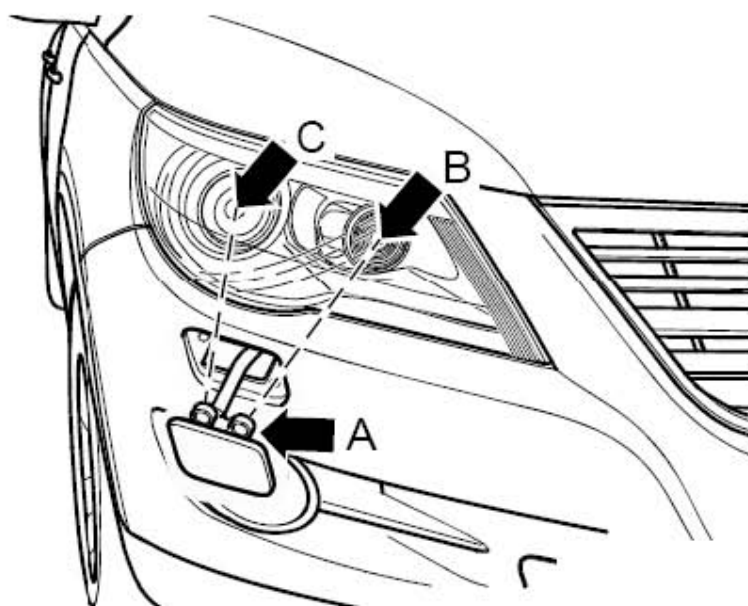
少1.5 秒，开始清洗大灯。水流必须喷射到大灯的中间，参见(下图B所示) 和(下图C所示)。



2). 调节喷嘴打开近光灯。操作风窗玻璃清洗装置。若风窗玻璃雨刮器拨杆在“雨刮位置”保持至少1.5 秒，开始清洗大灯。喷嘴(下图箭头所示)伸出。



- 3). 进行下列步骤：用调整工具调节相应喷嘴的喷射方向，使其喷射到大灯上沿的（下图箭头B所示）和（下图箭头C所示）。



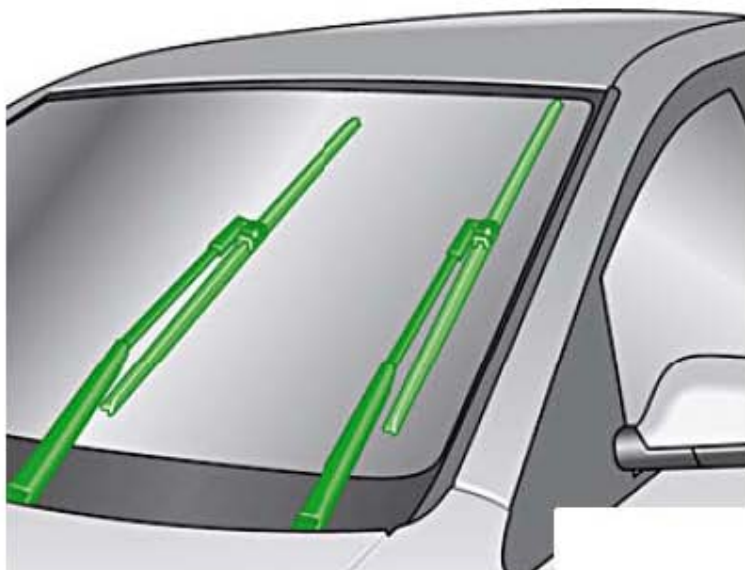
提示

若因喷嘴中有杂质导致喷射区域不均匀，拆下喷嘴并用与喷水方向相反的水流冲洗喷嘴。然后可用与喷水方向相反的压缩空气吹洗。不要使用任何物品清洁喷嘴！

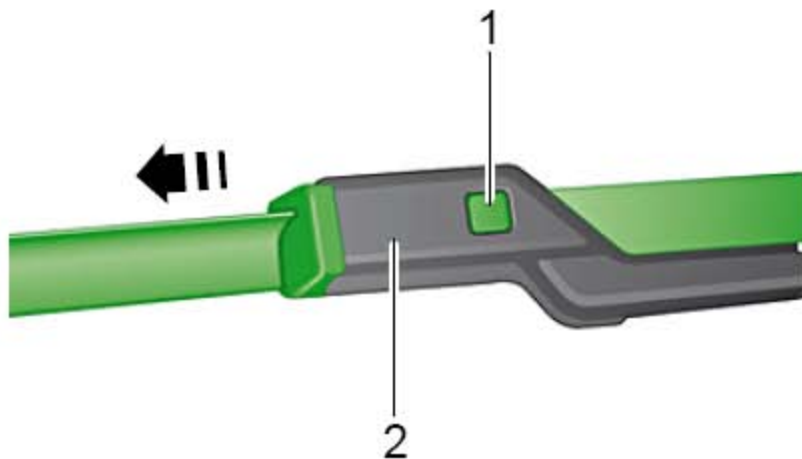
4.28 更换雨刮片

4.28.1 拆卸

- 1). 发动机舱盖关闭的情况下，短暂打开和关闭点火开关。发动机关闭时，在10秒内将雨刮器拨杆下移到接触式雨刮功能。雨刮器进入维修位置。将雨刮臂从风窗玻璃上移开。



- 2). 将锁止件(下图1所示) 推入安装支架(下图2所示) , 沿(下图箭头所示)取下雨刮片。



4. 28. 2安装

将雨刮片嵌入安装支架并确保有啮合音发出。小心地将雨刮臂放回风窗玻璃上。打开点火开关并操作雨刮器拨杆, 使雨刮器回到静止位置。再次关闭点火开关。

4. 29 大灯调节装置: 检查如有必要进行调整

4. 29. 1检测条件

所需要的工具和维修设备: 大灯调节器

检测和调整条件:

- 1). 轮胎充气压力正常。
- 2). 透镜不得损坏或弄脏。
- 3). 反光镜和灯泡正常。
- 4). 车辆必须处于加载状态。
- 5). 车辆必须向前或向后行驶几米或多次压缩前后悬挂, 使其调整到位。
- 6). 车辆和大灯调节器必须处于同一平面上。
- 7). 必须设置倾斜度。北美市场的车辆其大灯不允许侧向调整, 因此其调整螺栓是被固定不可旋转的。大灯要进行调整时只能进行一次调整。一旦侧向调整螺栓进行了调整, 就要用一个盖帽对其进行固定。此过程中, 将固定盖帽推入横向调整装置的开口直到其正确固定。大灯的上部饰板上刻有以“%”表示的倾斜度信息。必须根据该信息调整大灯。百分数是以10 米的投影距离为基

准。例如：倾斜度1.0 % 的相应投影距离约为10 cm。带卤素大灯的车辆某些市场并不提供带手动照明范围调节的卤素大灯。

提示

载荷：驾驶员座椅上乘坐一人或加载75kg 的重物，车辆无其它负载（空车重量）。空车重量是指燃油箱装满（至少90%）准备运行的车辆重量，包括了所有运行中附带装备（如备胎、工具、车辆千斤顶、灭火器等）的重量。如果燃油箱没有装满到至少90 %，则通过如下操作给车辆加载：从燃油表上读取燃油箱液位。根据下表的比例进行配重，并将相应配重放入行李箱。

燃油配重表

燃油表	附加配重kg
1/4	30
1/2	20
3/4	10
满	0

示例：

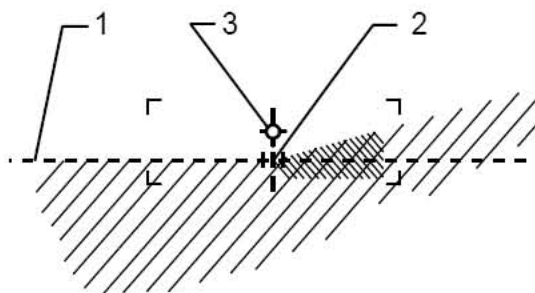
如果燃油箱只加注至一半，必须在行李箱内放置20 kg 的附加重物。最好用加水的油箱作为附加配重（一个加水的5 升油箱重约5kg）。带气体放电大灯和动态照明范围调节的车辆：带气体放电大灯车辆应在每次调节大灯前用车辆诊断测试仪清除故障存储器，并将大灯照明范围调节调到基础设定。

4. 29. 2检查大灯的调节大灯：

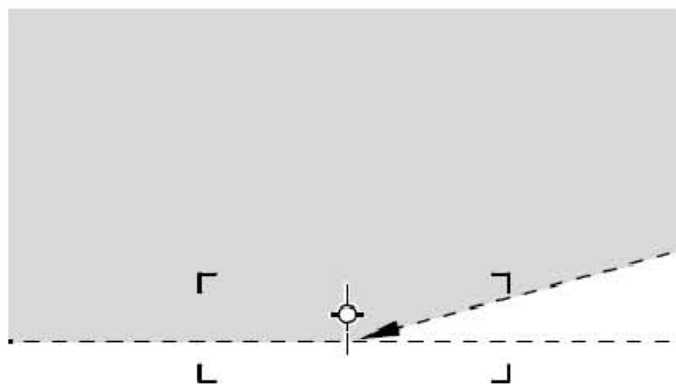
请检查下列内容：

近光灯开启时，水平的明/ 暗边界是否与检测区域的分界线(下图1所示) 重合，和明/ 暗边界的左侧水平部分与右侧增高部分间的转折点(下图2所示) 是否在垂直线上穿过中心标记(下图3所示)。光束明亮的核心部分必须在垂直线的右侧。

- 1). 为了更容易找到转折点(下图2所示)，反复遮挡再放开大灯左侧(驾驶员视角)的光线。随后再次检查近光灯。
- 2). 根据规定调整了近光灯后，远光灯的光束中心必须位于中心标记(下图3所示)上。

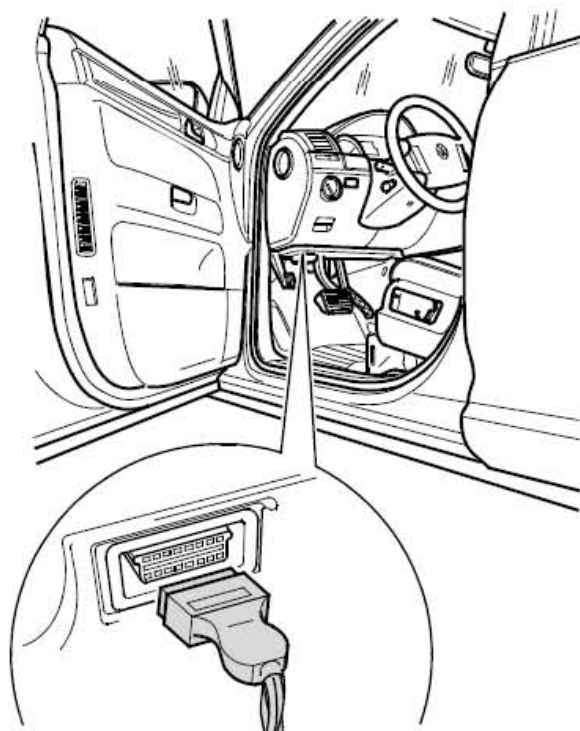


- 3). 用新检测屏进行的调整同样适用于原有15° 调整线的检测屏。为避免出现错误，不得再参照15° 度调整线(下图所示)。
- 4). 检查明/ 暗边界是否与调节线重合，检测屏的整个宽度上呈水平走向。其它附加灯：加装的其他系统的附加灯必须按其适用的标准进行检查或调整。



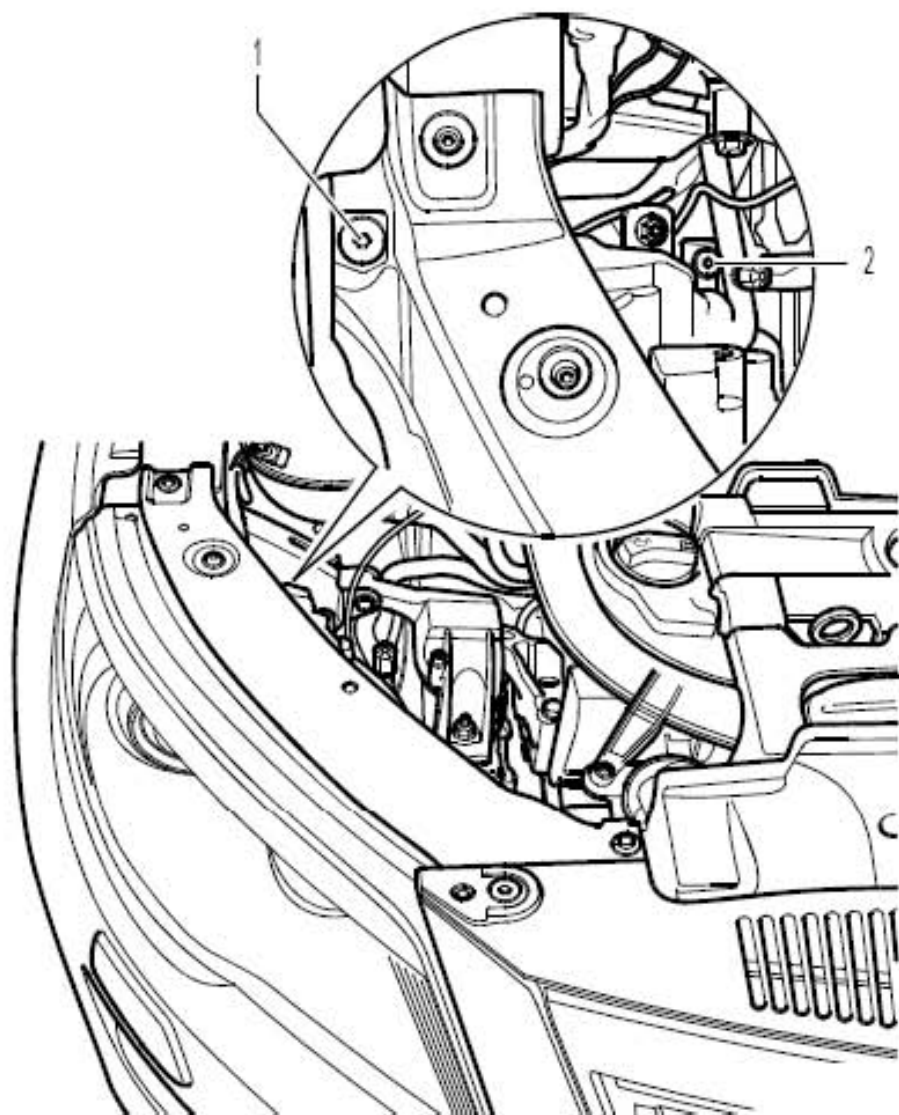
4. 29. 3调整带气体放电灯泡的大灯

进行基础设定：连接车辆诊断测试仪。打开点火开关。按下“引导性功能”。进行车辆标识。选择车辆系统“自动大灯照明范围调节转向灯”。现在选择功能“进行基础设定”并确认选择。按车辆诊断测试仪的顺序进行。现在检查大灯的调整情况，如有必要进行调整。调整右侧大灯：



左侧大灯的调节螺栓镜像对称。

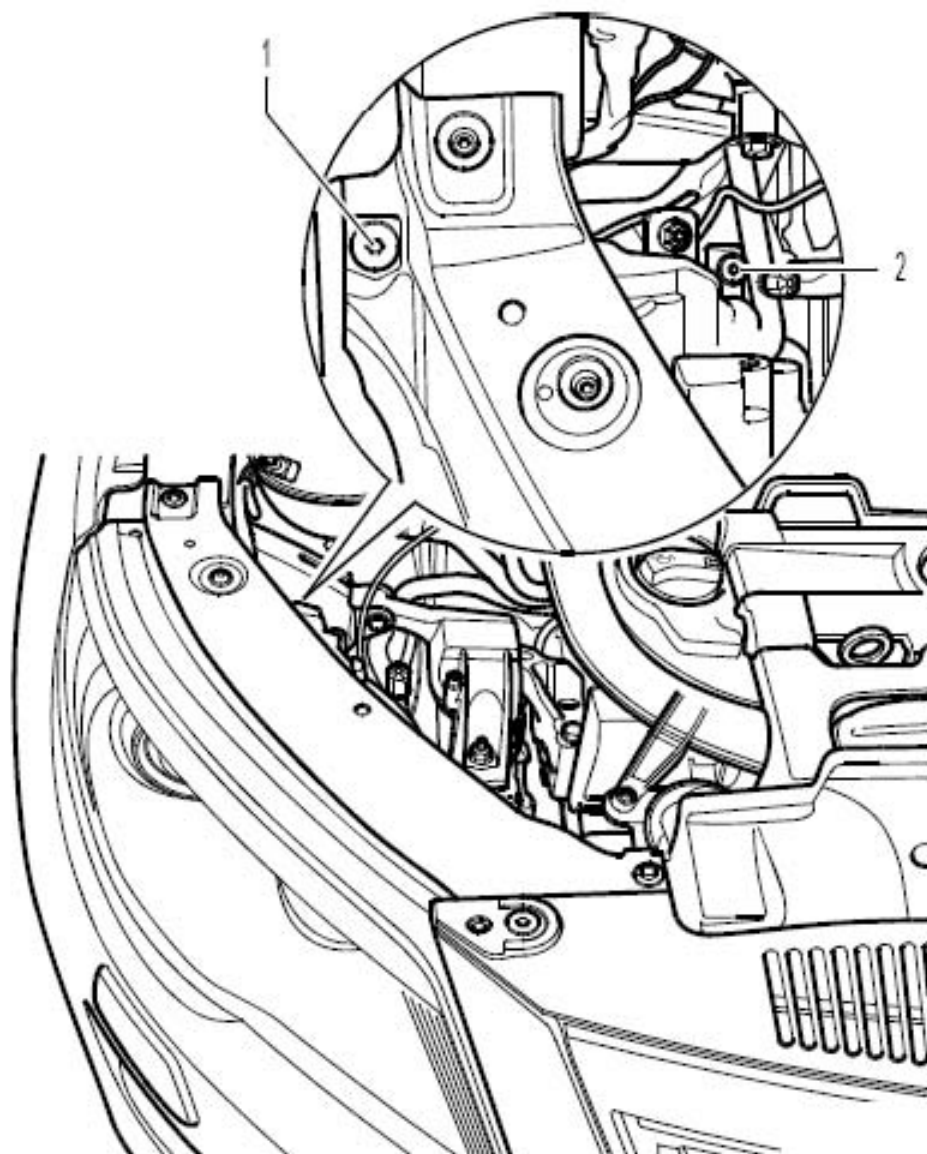
- 1). 明/暗界限（北美市场为铅封）水平调节螺栓（内六角）（下图1所示）
- 2). 明/暗界限高度调节螺栓（内六角）（下图2所示）
- 3). 首先旋转明/暗界限高度调节螺栓（下图2所示）
- 4). 然后检查横向调整，如有必要校正调节螺栓（下图1所示）。



4. 29. 4调整带卤素灯泡的大灯

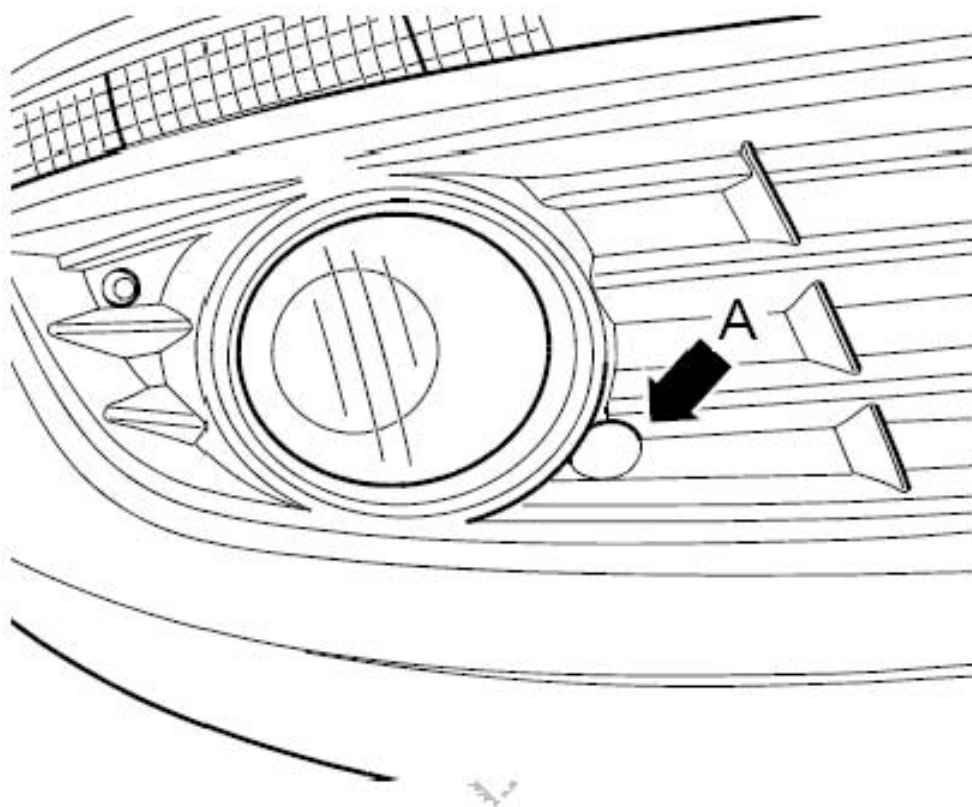
手动操作大灯照明范围调节时,请检查大灯的运行状态是否一致。调整右侧大灯:
左侧大灯的调节螺栓镜像对称。

- A). 明/暗界限(北美市场为铅封)水平调节螺栓(内六角)(下图1所示)
- B). 明/暗界限高度调节螺栓(内六角)(下图2所示)
- C). 首先旋转明/暗界限高度调节螺栓(下图2所示)
- D). 然后检查横向调整,如有必要校正调节螺栓(下图1所示)。



4. 29. 5调整前雾灯和其它附加灯

右侧保险杠上的前雾灯：左侧前雾灯上的调节螺栓位置与右侧的镜像对称，前雾灯旋转调节螺栓(下图箭头A所示)以调整照明范围。不能进行横向调整。其它附加灯加装的其他系统的附加灯必须按其适用的标准进行检查或调整。



4. 30 保养周期显示器：复位

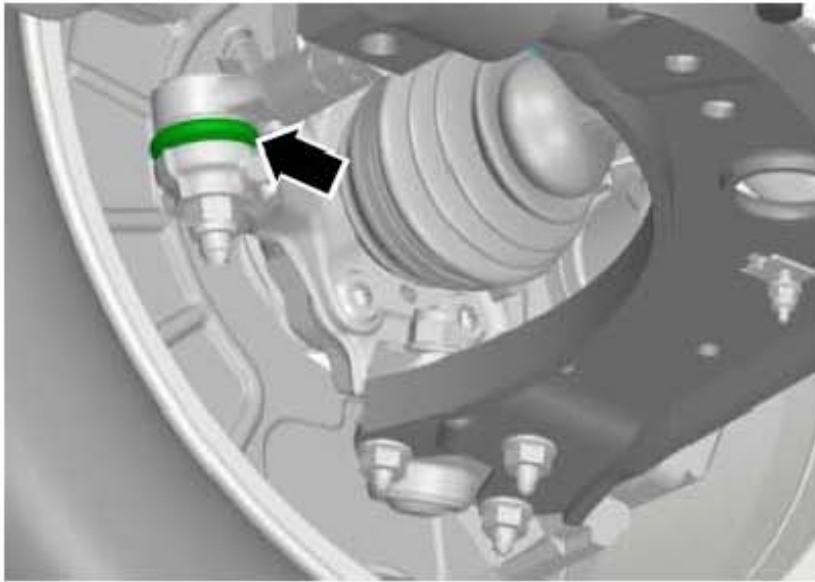
在车辆移交检查每次机油更换保养和周期性保养，保养周期显示器必须复位（匹配）。

4. 31 保养周期显示器：重新编码

4. 32 转向横拉杆球头：检查间隙、固定情况和橡胶密封罩

进行下列步骤：车辆举升后（车轮悬空），通过移动转向横拉杆和车轮检查

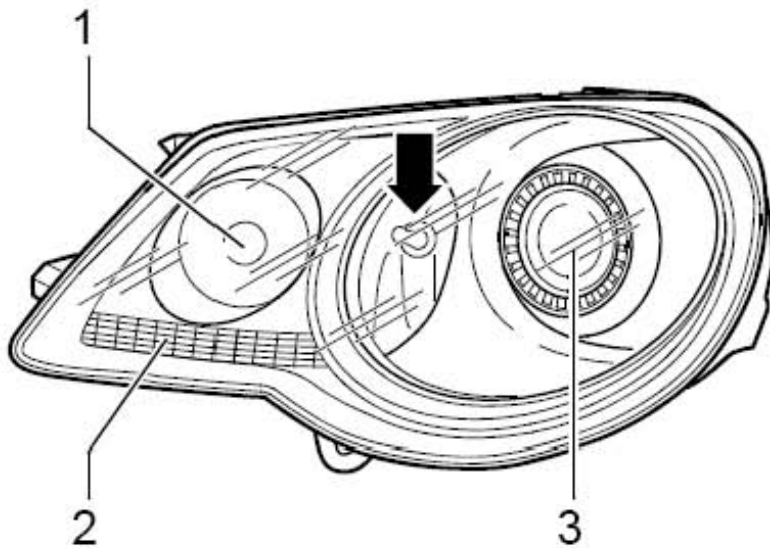
间隙。间隙：无间隙检查固定情况。检查橡胶防尘罩(下图箭头所示) 有无损坏和安装是否正确。



4. 33 静态弯道灯（转向灯）和辅助行车灯：检查功能

4. 33. 1检查静态弯道灯（转向灯）

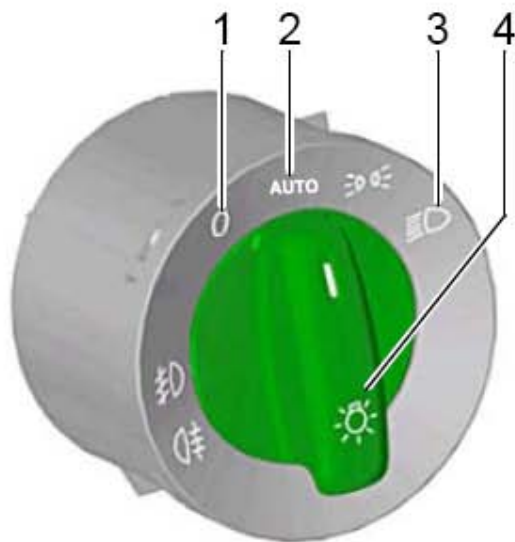
条件：车辆静止，方向盘在正前打直位置带静态弯道灯（转向灯）的车辆可通过, 转向灯(下图1所示)和近光灯模块(下图3所示)间的附加反光镜(下图箭头所示)进行识别。



静态弯道灯只和近光灯一起工作。打开点火开关和近光灯。将方向盘从正前打直位置向右旋转一圈，并检查右侧大灯上的弯道灯灯泡是否亮起。将方向盘从正前打直位置向左旋转一圈，并检查左侧大灯上的弯道灯灯泡是否亮起。方向盘在正前打直位置时，弯道灯必须熄灭。

4. 33. 2检查辅助行车灯

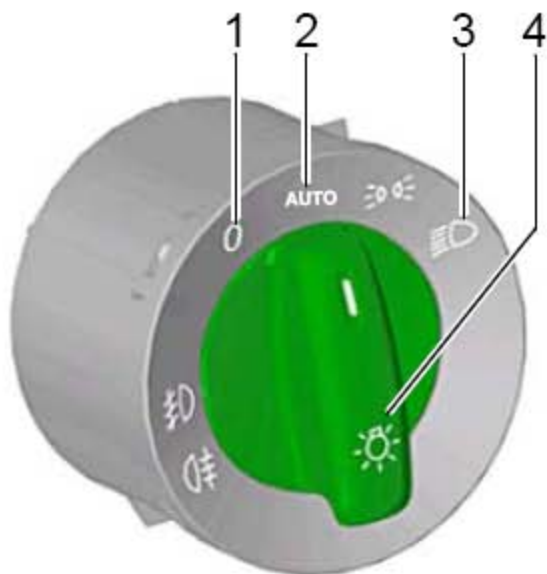
- 1). 辅助行车灯又称为自动大灯控制器(AHC)。车辆必须处于自然日光中。在白天或明亮处进行检查, 打开点火开关。将灯光开关(下图4所示) 调到辅助行车灯位置(下图2所示)。大灯在明亮处不得亮起。在晚上或昏暗处进行检查, 打开点火开关。灯光开关在辅助行车灯的位置上。



- 2). 雨天与光线识别传感器固定在车内后视镜的支架上。雨天与光线识别传感器位于风窗玻璃顶部中央(下图箭头所示)。



- 3). 用手或合适的物体(上图箭头所示) 从车窗玻璃外侧遮盖车内后视镜的固定区域。这样就测得光线入射角并打开了大灯。
- 4). 将灯光开关(下图4所示) 旋转到位置0(下图1所示) 并关闭点火开关。



4.34 粉尘及花粉滤清器：清洁外壳并更换滤清器滤芯

4.35 运输模式：关闭

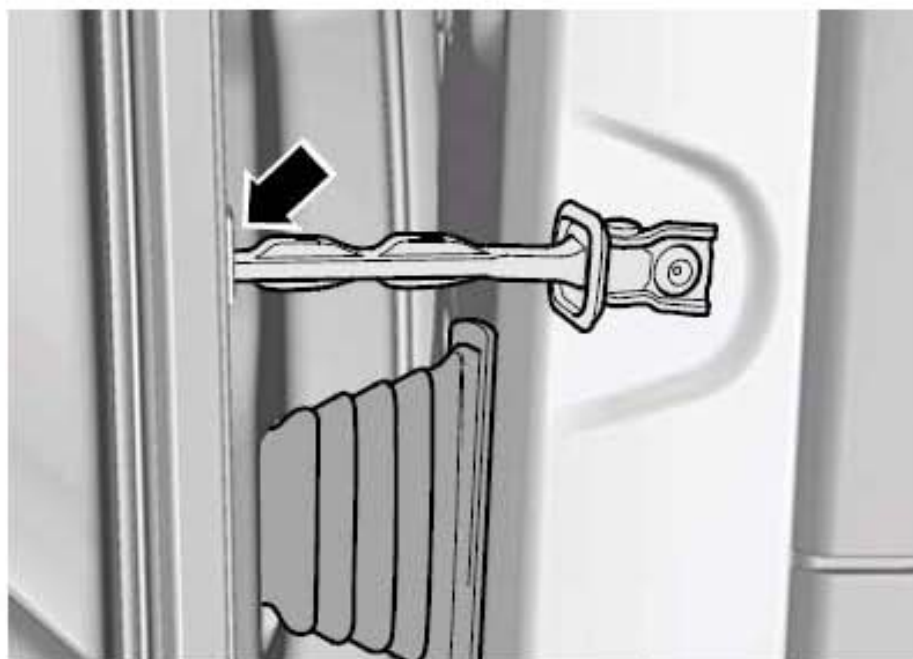
- 1). 运输模式用于确保车辆的启动性能。
- 2). 运输模式可以减少蓄电池的放电，因为用电器都已关闭。
- 3). 随着运输模式的启动，运输期间所有不需要的车辆功能和需要的空载电压或蓄电池电量都被关闭，以保证蓄电池的使用寿命。
- 4). 特别是在误用了这些会减少蓄电池电量的车辆功能时。
- 5). 例如收音机、电控风门和附件以及防盗报警系统会在运输中产生故障。

步骤

- 1). 连接车辆诊断测试仪。
- 2). 打开点火开关。
- 3). 选择“车辆自诊断”。若屏幕上未显示工作步骤中所示的内容：
- 4). 选择“收集服务”。
- 5). 选择“关闭运输模式”。现在运输模式被关闭。完成匹配
- 6). 选择“跳转”并按下“退出”。
- 7). 关闭点火开关。为了进行其它步骤或测试，车辆诊断测试仪必须保持连接。

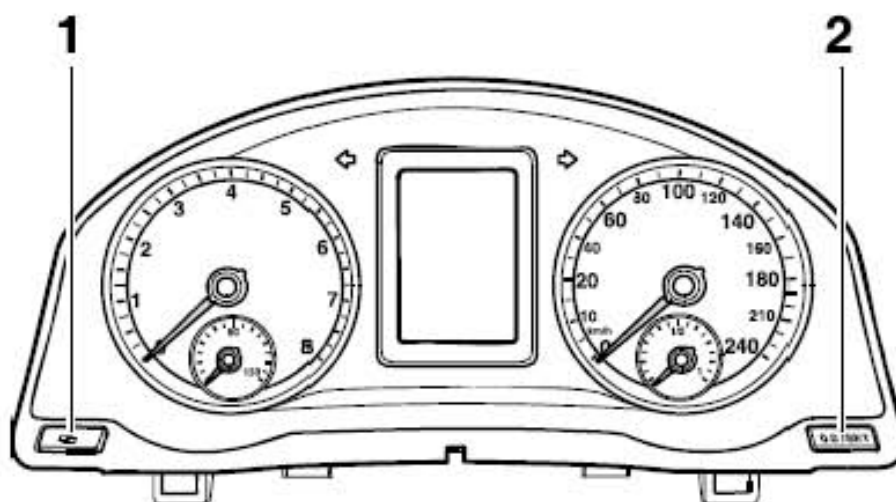
4.36 车门限位器：用润滑脂润滑

用润滑脂润滑车门限位器(下图箭头所示)。

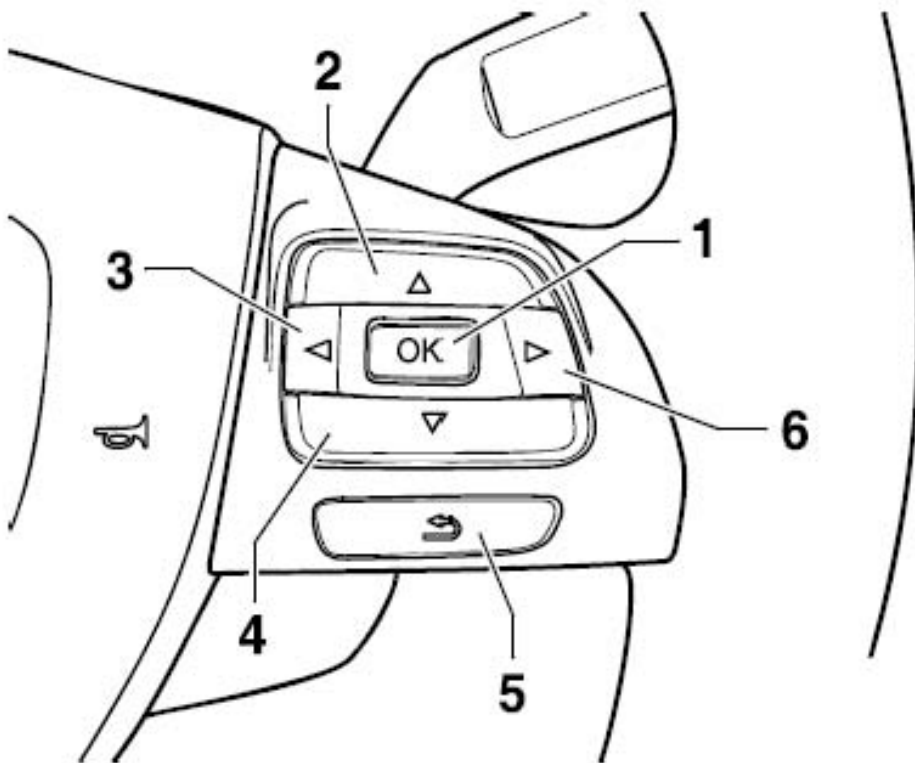


4.37 时间：设为正确时间

1). 用组合仪表上的按钮设置时间左侧按钮(下图1所示)用来选择被设定的信息,例如,分钟或小时。右侧按钮(下图2所示)用来设定已选择的信息。



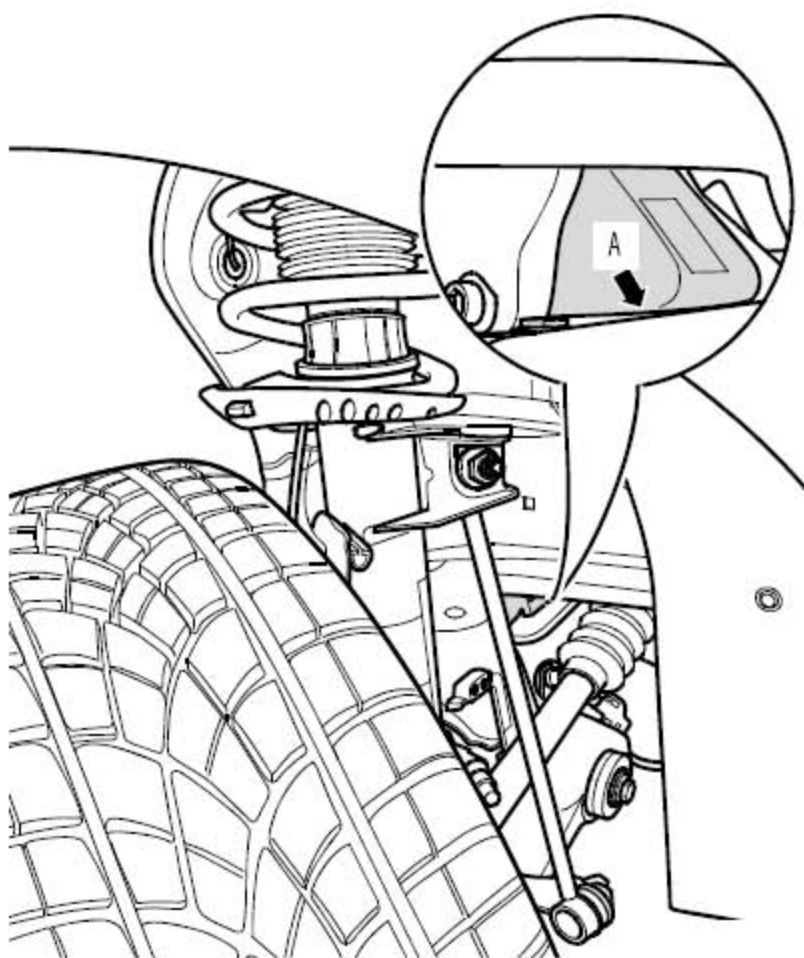
- 2). 用多功能方向盘上的按钮设置时间, 打开点火开关。按下按钮(下图3所示) 或(下图3所示)直到信息显示器, (MFI) 上出现“设置”菜单。通过按钮(下图2所示) 和(下图6所示) 选择菜单选项“时钟”。用按钮(下图1所示) 确认选择进入“时钟”的菜单。通过按钮(下图2所示) 和(下图4所示) 选择菜单选项“小时”。再次按下按钮(下图1所示) 对“小时”进行设置。通过按钮(下图2所示) 和(下图4所示) 设定“小时”。设定完成后按下按钮(下图1所示) 退出。通过按钮(下图2所示) 和(下图4所示) 选择菜单选项“返回”退出设置。重复上述操作对“分钟”进行设定。设置完成后关闭点火开关。



4.38 底部：目检底部保护层、底部护板、管路、插头、前副梁是否损坏

当心！

- 1). 目检过程中，同样检查地板、轮罩和门槛。确保所有管路都固定在安装支架上，所有插头可用，地板上无明显的损坏。发现的故障必须被排除（维修措施）。这样可以避免腐蚀和锈穿。另外，对于四轮驱动的车辆从下方检查，并从右侧轮罩开始：前副梁和转向装置(下图箭头A所示)之间的区域是否受污染、有石头或类似物体。



- 2). 若排水口堵塞, 清洁前副梁(下图箭头B所示)清洁或去除石头也是一项维修措施。



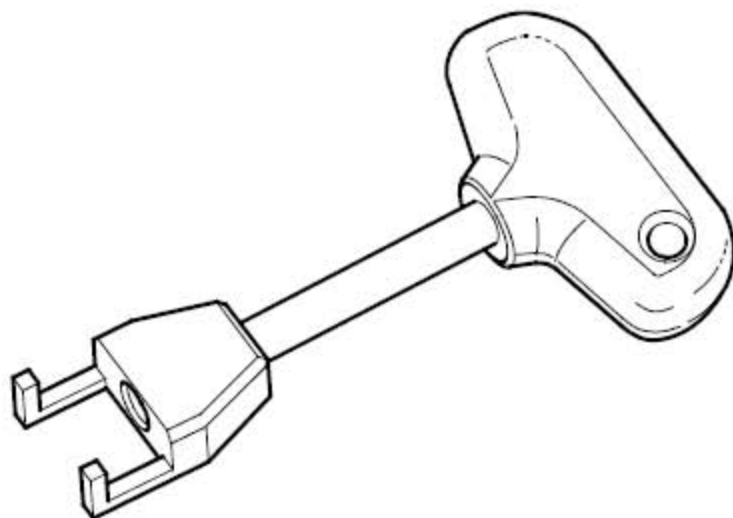
4.39 火花塞：更换

更换火花塞，2.0 L TSI 发动机
所需要的工具和维修设备

扭矩扳手



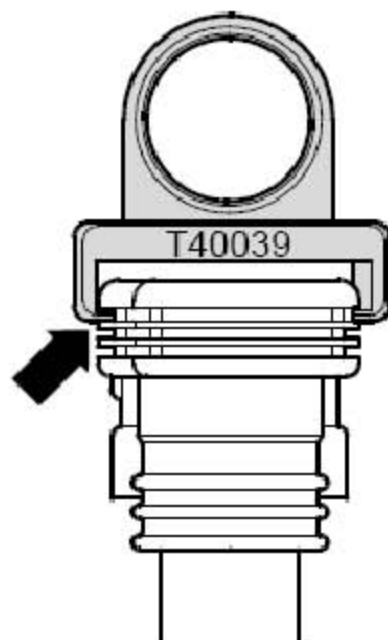
起拔器



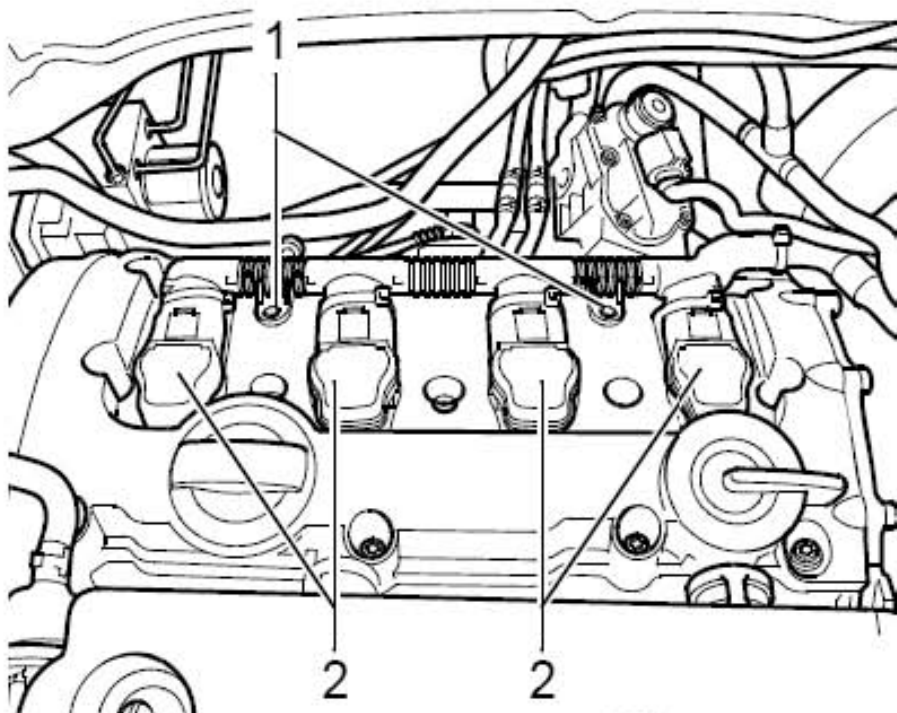
4.39.1 更换火花塞，2.0 L TSI 发动机

拆卸：

- 1). 为拔出火花塞，将起拔器放在带功率输出级的点火线圈(下图箭头所示)所指的那片唇边上。



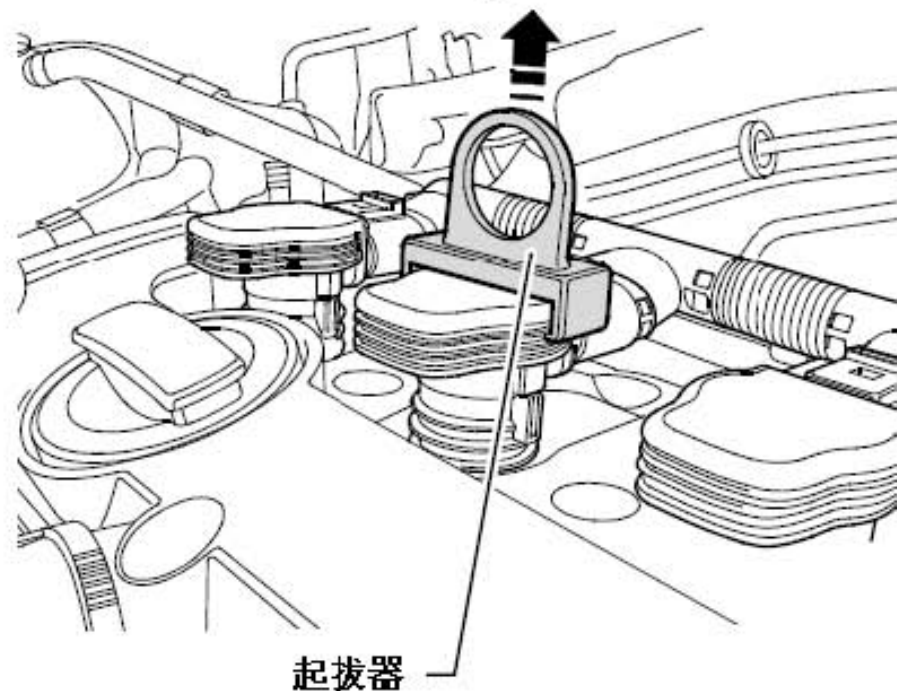
- 2). 若使用下面的唇缘, 则可能会损坏。拆卸发动机罩盖。火花塞位于带功率输出级的点火线圈(下图2所示)下方。拧下两个螺栓(下图1所示)。



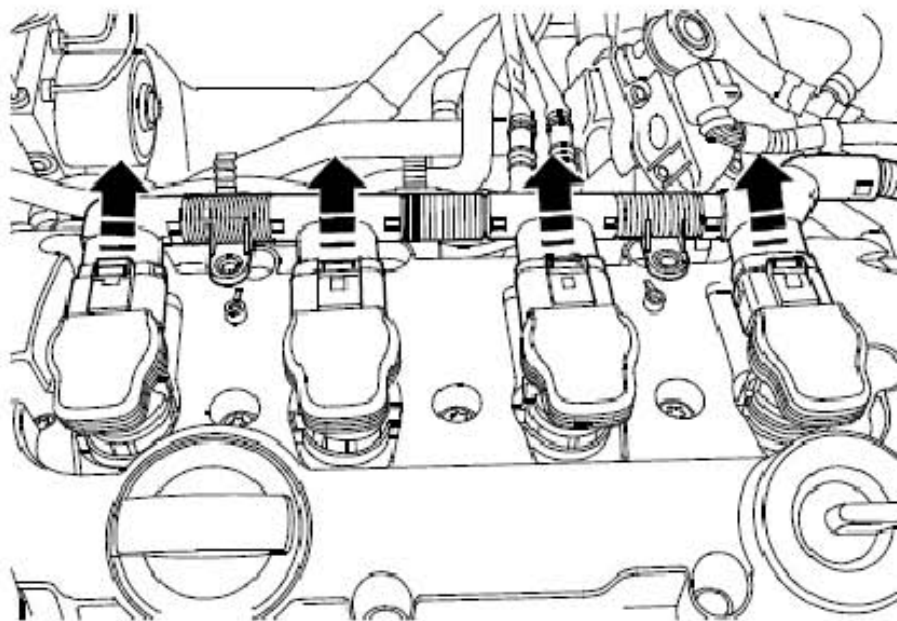
提示

注意带功率输出级的点火线圈的安装位置。

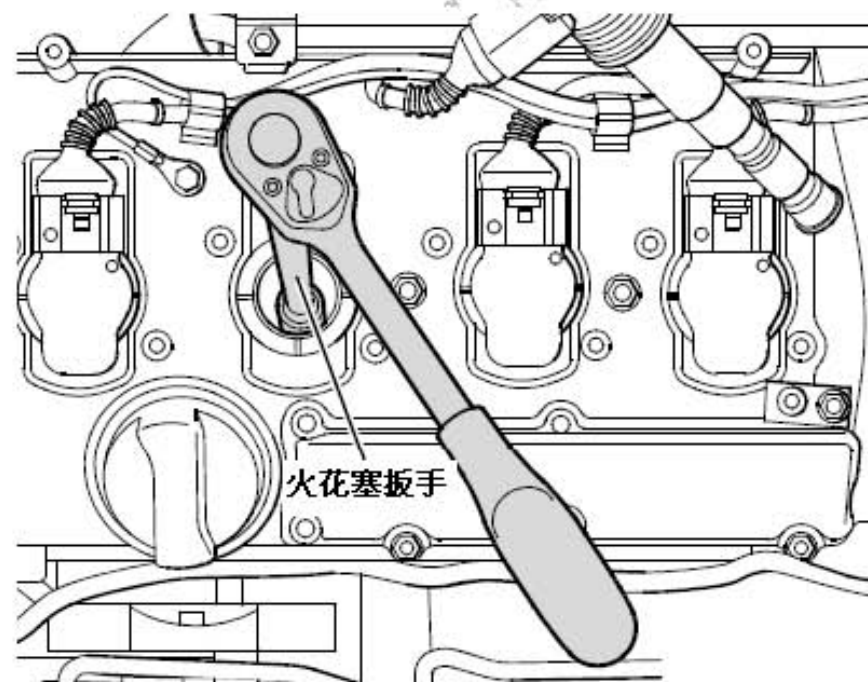
- 3). 用起拔器将所有的点火线圈从气缸盖上拉出约30mm 沿箭头方向。



- 4). 将插头沿带功率输出级的点火线圈方向按压，用手按到锁紧装置上，然后拔下插头连接(下图箭头所示)。



- 5). 用火花塞扳手松开火花塞。

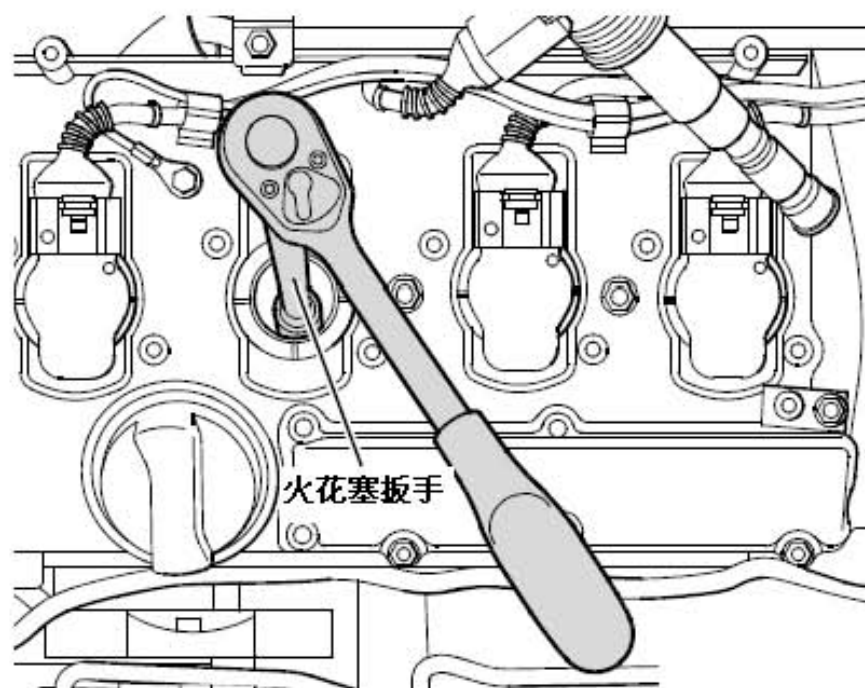


提示

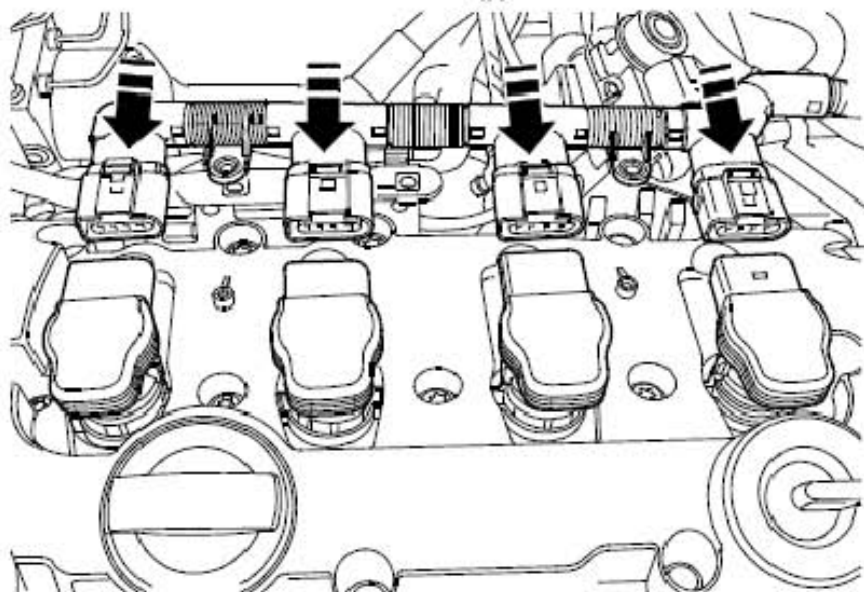
火花塞遵守废弃物的处理规定！

安装

- 1). 用火花塞扳手拧紧新的火花塞。



- 2). 将带功率输出级的点火线圈装入气缸盖。
- 3). 将带功率输出级的点火线圈对准气缸盖上相应的凹槽。将所有插头装在点火线圈(下图箭头所示)上。



- 4). 用手将带功率输出级的点火线圈插到火花塞上。必须感觉到其卡止。用螺栓固定导线导向装置(下图1所示)。安装发动机罩盖。

