

## 车桥系统

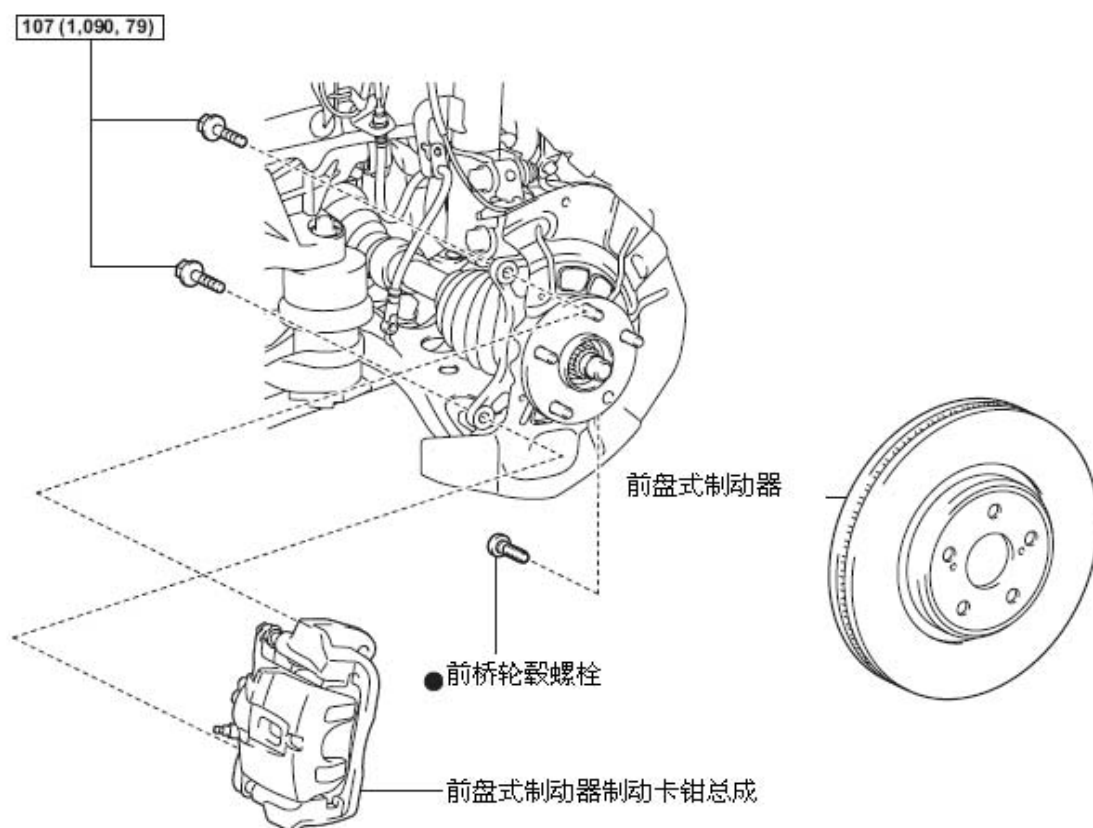
### 故障症状表

使用下表将有助于找到问题的起因。检查每个部件。必要时更换这些部件。

#### 车桥

症状	怀疑部位
跑偏	1. 车轮定位 (前部)
	2. 车轮定位 (后部)
	3. 转向连接机构
	4. 轮毂轴承 (前部)
	5. 轮毂轴承 (后部)
	6. 稳定杆 (前部)
	7. 稳定杆 (后部)
前轮摆振	1. 减震器
	2. 下球节
	3. 轮毂轴承

### 前桥轮毂螺栓 组件

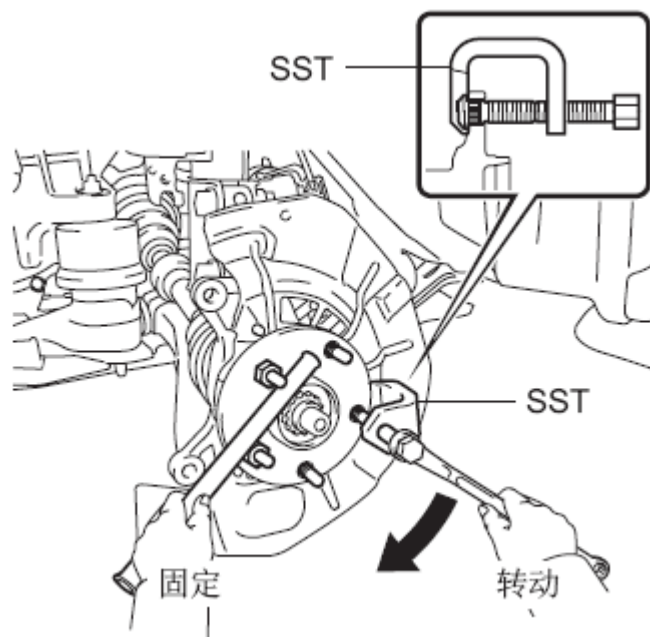


$N \cdot m$  (kgf $\cdot$ cm, ft. $\cdot$ lbf) : 规定扭矩

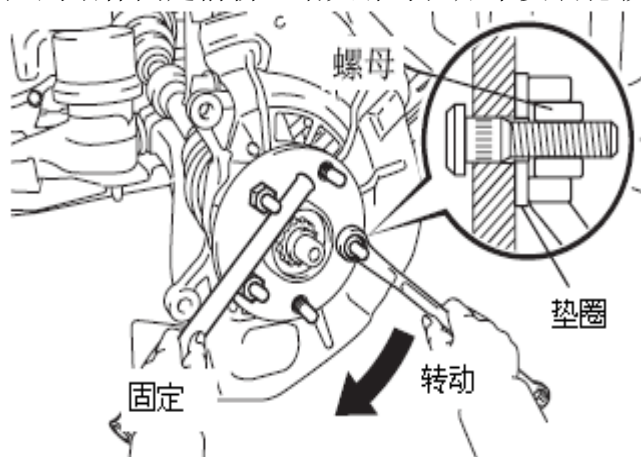
● 不可重复使用的零件

## 更换

- 1). 拆卸前轮
- 2). 分离前盘式制动器制动卡钳总成
- 3). 拆卸前制动盘
- 4). 拆卸前桥轮毂螺栓
  - A). 如图所示，暂时在前桥轮毂螺栓上安装2个螺母和垫圈。
  - B). 用 SST 和铜棒或等同物稳住前桥，拆卸前桥轮毂螺栓。  
SST 09628-10011

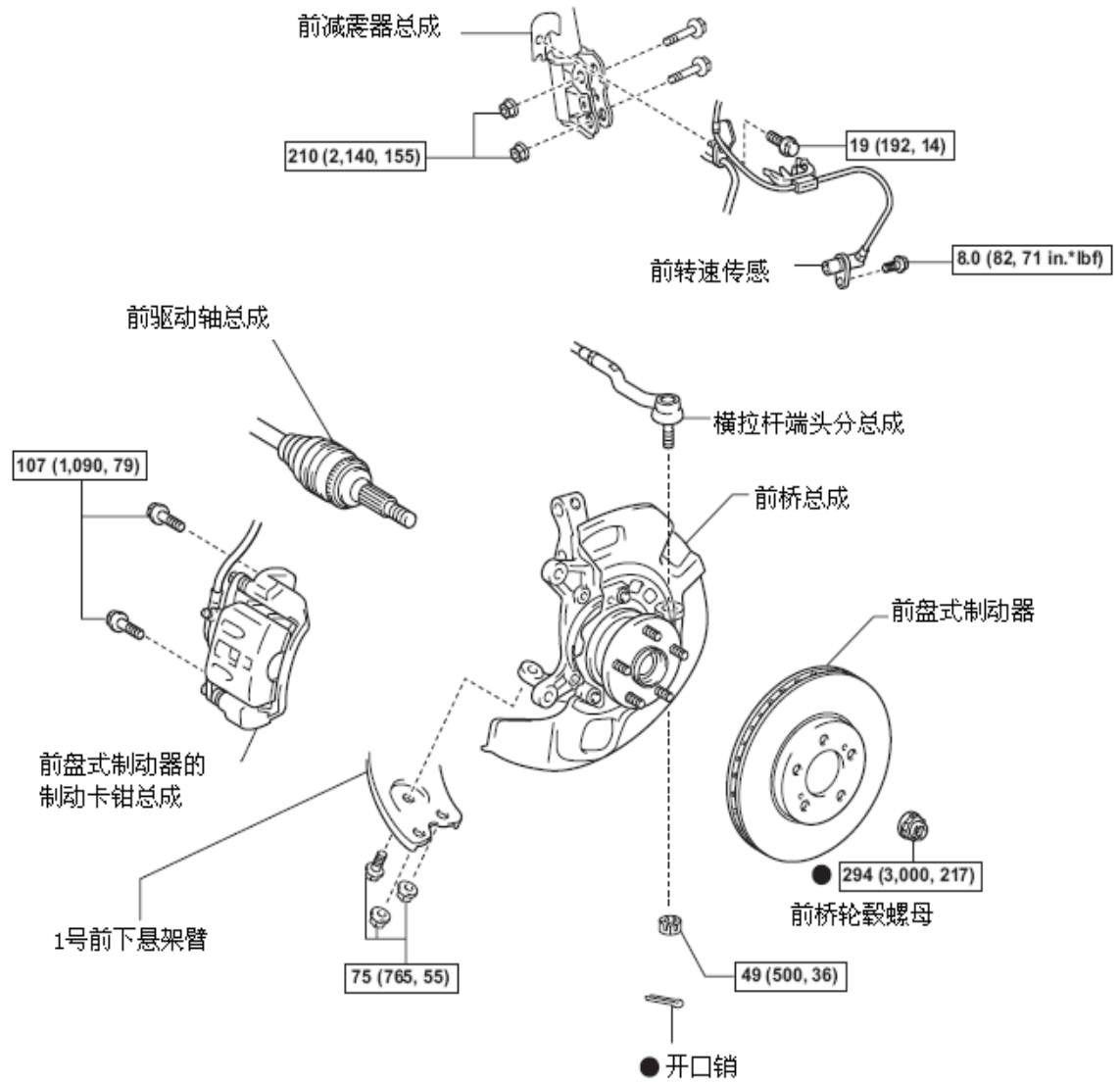


- 5). 安装前桥轮毂螺栓
  - A). 如图所示，在新的前桥轮毂螺栓上安装一个垫圈和一个螺母。
  - B). 用铜棒固定前桥，增大螺母扭矩来安装轮毂螺栓。



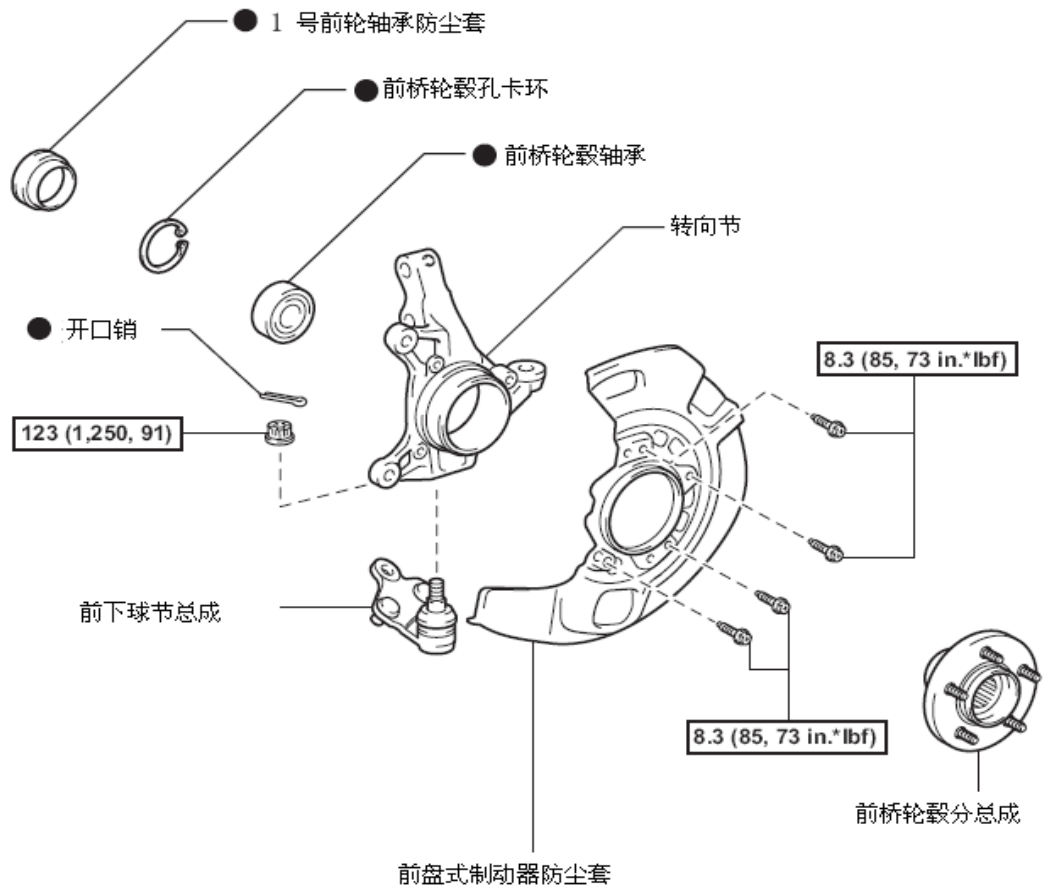
- 6). 安装前盘式制动器
- 7). 安装前盘式制动器制的制动卡钳总成
- 8). 安装前轮  
扭矩: 103 N\*m (1050 kgf\*cm, 76 ft.\*lbf)

# 前桥轮毂 组件



**N\*m (kgf\*cm, ft.\*lbf)** : 规定扭矩

● 不可重复使用的零件



**N\*m (kgf\*cm, ft.\*lbf)** : 规定扭矩

● 不可重复使用的零件

## 车上检查

- 1) . 拆卸前轮
- 2) . 分离前盘式制动器制动卡钳总成
3. 拆卸前制动盘
- 4) . 检查前桥轮毂轴承的松动
  - A). 使用百分表检查车桥轮毂中心周围有无松动。  
最大:0.05 mm (0.0020 in.)  
**备注:**确保百分表与所要测量的表面呈直角。  
**建议:**如果松动超过最大值, 应更换轴承。



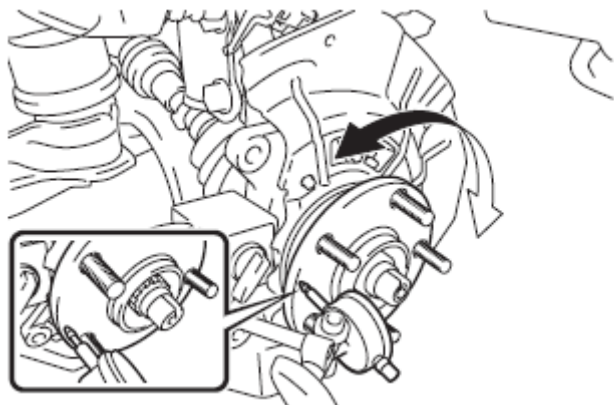
## 5). 检查前桥轮毂跳动

A). 使用百分表检查轮毂螺栓外侧的车桥轮毂表面的跳动。

最大:0.05mm (0.0020in.)

**备注:**确保百分表与所要测量的表面呈直角。

**建议:**如果跳动超过最大值, 应更换车桥轮毂。



## 6). 安装前盘式制动器

## 7). 安装前盘式制动器的制动卡钳总成

## 8). 安装前轮

扭矩: 103 N\*m (1,050 kgf\*cm, 76 ft.\*lbf)

## 拆卸

## 建议:

- 对于 RH 侧和 LH 侧, 要遵循同样的步骤。
- 下面所列的步骤适用于 LH 。

## 1). 拆卸前轮

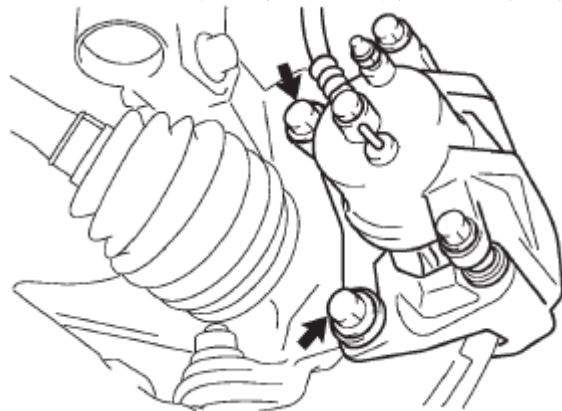
## 2). 拆卸前桥轮毂螺母

## 3). 分离前转速传感器

## 4). 分离前盘式制动器制动卡钳总成

A). 拆卸2个螺栓, 并从转向节上分离前盘式制动器制动卡钳总成。

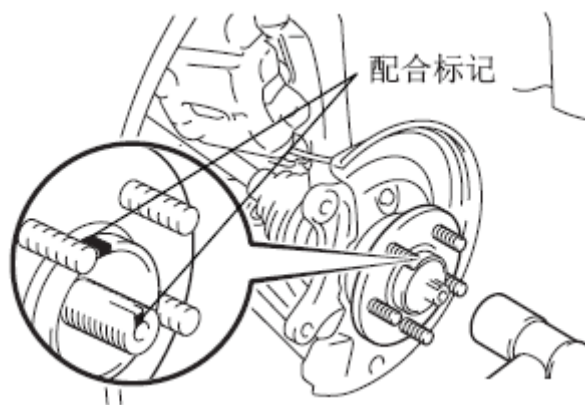
**备注:**用钢丝或等同物以防止制动卡钳被制动软管挂落。



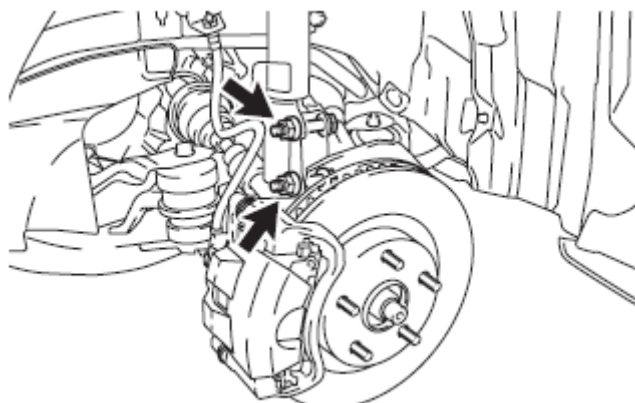
## 5). 拆卸前盘式制动器

## 6). 分离横拉杆端头分总成

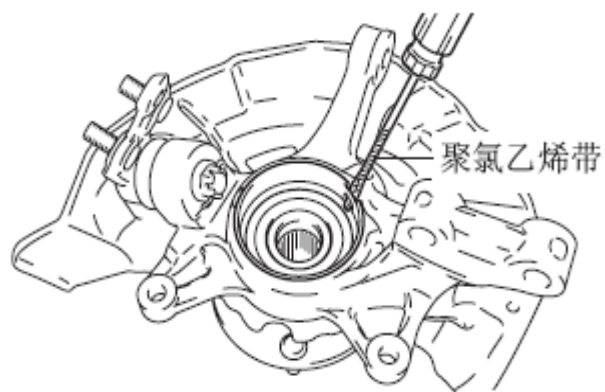
- 7). 分离1号前下悬架臂
- 8). 拆下前桥总成
  - A). 在前驱动轴总成和前桥轮毂分总成上标上配合标记。
  - B). 用塑料锤将前驱动轴总成从前桥总成上分离。**备注:**小心不要损坏驱动轴护套和转速传感器转子。



- C). 拆下2个螺栓、2个螺母和前桥总成。

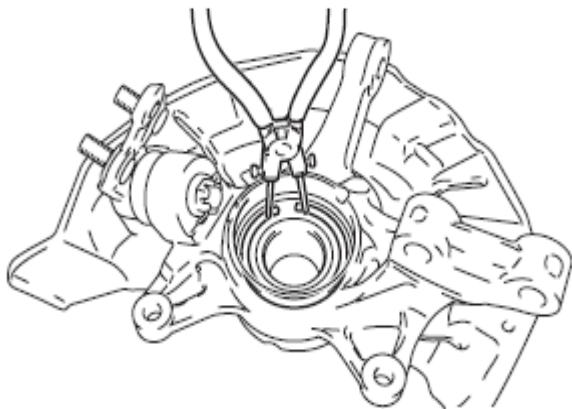


- 9). 拆下1号前轮轴承挡尘罩
  - A). 用前端包有聚氯乙烯带的螺丝刀拆卸1号前轮轴承挡尘罩。**备注:**小心不要损坏转向节。



## 10). 拆下前桥轮毂孔卡环

- A). 用卡环钳拆下前桥轮毂孔卡环。



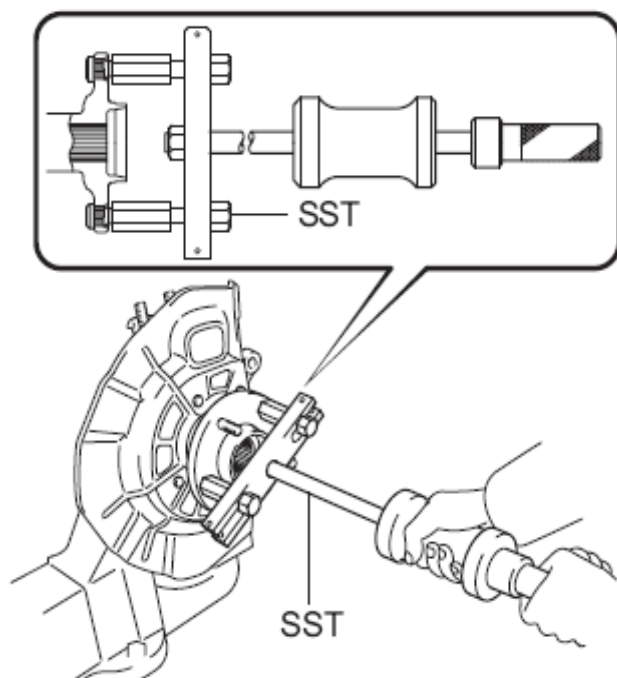
## 11). 拆卸前桥轮毂分总成

- A). 把前桥总成放在台钳上，保持在铝片之间。

**备注:**不要将台钳夹得太紧。

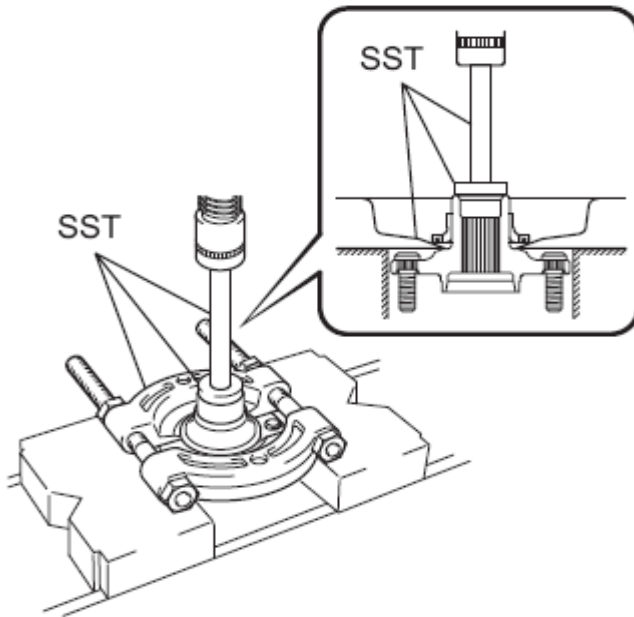
- B). 用 SST 拆下前桥轮毂分总成。

SST 09520-00031



- C). 用 SST 和压力器拆下前桥轮毂分总成上的轴承内圈（外侧）。  
SST 09555-55010, 09950-60010 (09951-00430), 09950-70010  
(09951-07100)

备注: 小心不要使前桥轮毂分总成坠落。



- 12). 拆下前盘式制动器防尘罩

A). 从转向节上拆卸 4 个螺栓和盘式制动器防尘罩。

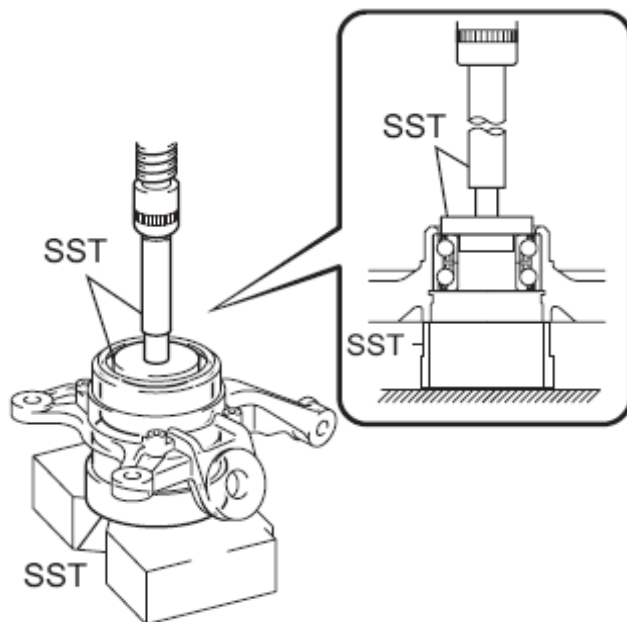
- 13). 拆下前下球节总成

- 14). 拆下前桥轮毂轴承

A). 将轴承内圈（外侧）放置到前桥轮毂轴承上。

B). 用 SST 和压力器按压前桥轮毂轴承，直到前桥轮毂轴承接触到 SST。

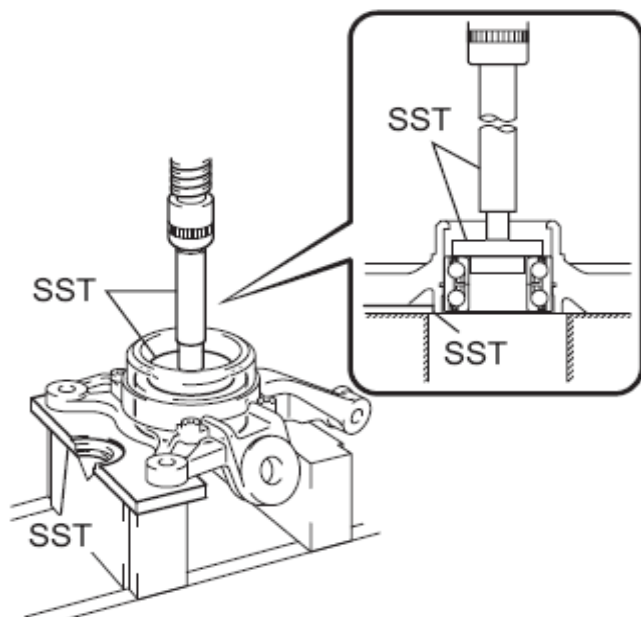
SST 09527-17011, 09950-60010 (09951-00600,  
09951-00400, 09952-06010), 09950-70010 (09951-07100)



C). 如图所示，用 SST 使转向节水平，将其固定到 V 形块上。

SST 09527-20011, 09950-60010 (09951-00600,  
09951-00400, 09952-06010), 09950-70010 (09951-07100)

D). 用 SST 和压力器，从转向节上拆下前桥轮毂轴承。



## 安装

1). 安装前桥轮毂轴承

A). 用 SST 和压力器，在转向节上安装新的前桥轮毂轴承。

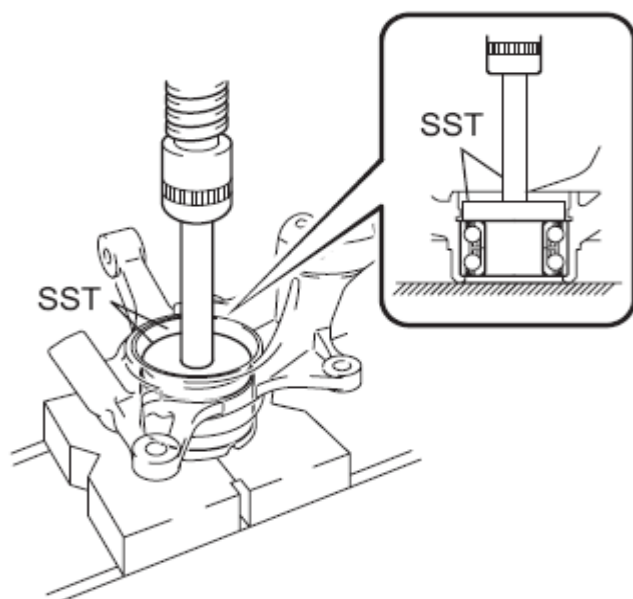
SST 09950-60020 (09951-00810), 09950-70010  
(09951-07100)

2). 安装前下球节总成

3). 安装前盘式制动器防尘罩

A). 用4个螺栓将盘式制动器防尘罩安装到转向节上。

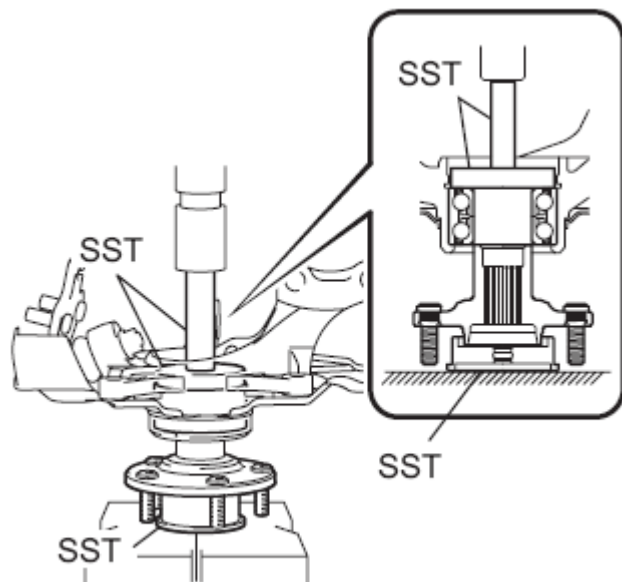
扭矩: 8.3 N\*m (85 kgf\*cm, 73 in.\*lbf)



#### 4). 安装前桥轮毂分总成

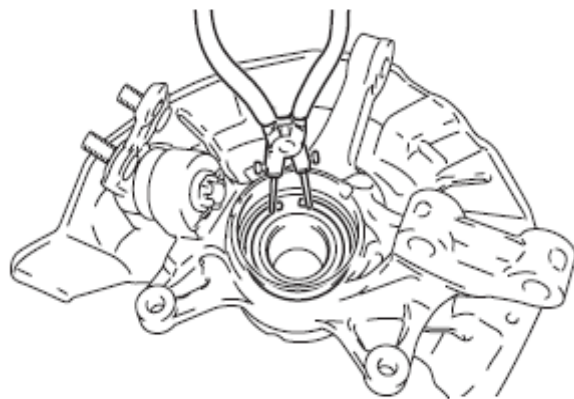
A). 用 SST 和压力器安装前桥轮毂分总成。

SST 09608-32010, 09950-60020 (09951-00810), 09950-70010  
(09951-07100)



#### 5). 安装前桥轮毂孔卡环

A). 用卡环钳安装新的前桥轮毂孔卡环。

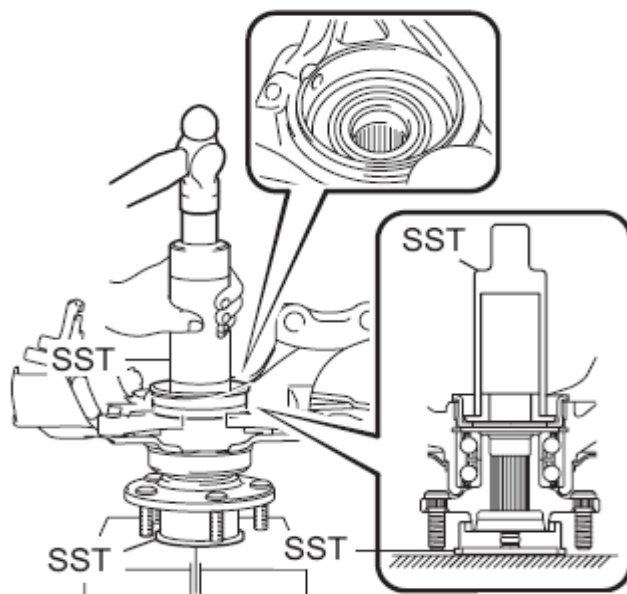


#### 6). 安装1号前轮轴承挡尘罩

A). 用 SST 和锤子安装一个新的1号前轮轴承挡尘罩。

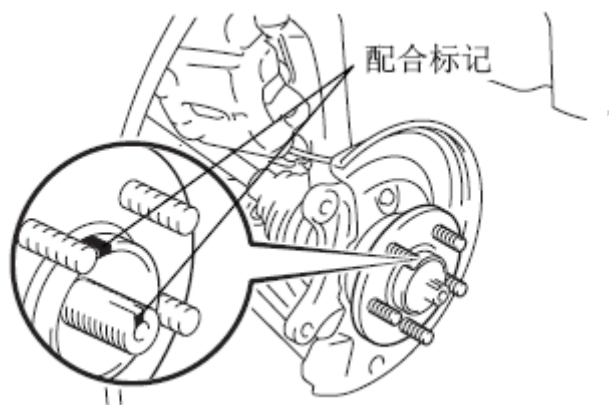
SST 09316-60011 (09316-00011, 09316-00031), 09608-32010

**建议:**用转向节对准1号前轮轴承挡尘罩中转速传感器的孔。



### 7). 安装前桥总成

A). 对准配合标记并将前驱动轴总成安装到前桥轮毂分总成上。

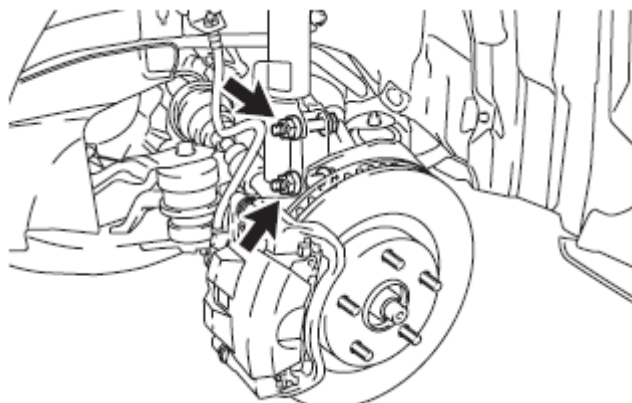


B). 用2个螺栓和2个螺母将带有前桥总成的转向节安装到前减震器上。

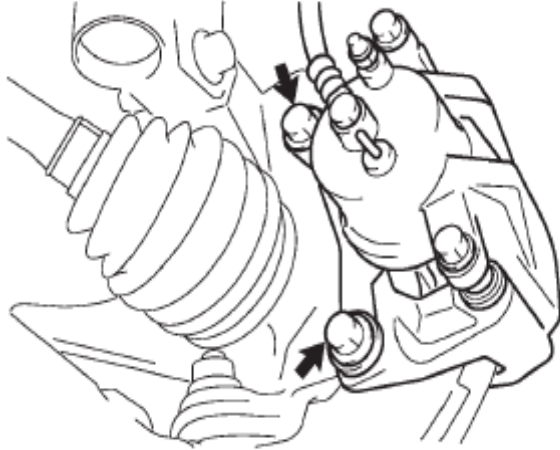
扭矩: 210 N\*m (2140 kgf\*cm, 155ft.\*lbf)

#### 备注:

- 只有重复使用螺栓和螺母时, 才在螺母螺纹上涂抹少量的发动机机油。
- 小心不要损坏驱动轴护套和转速传感器转子。



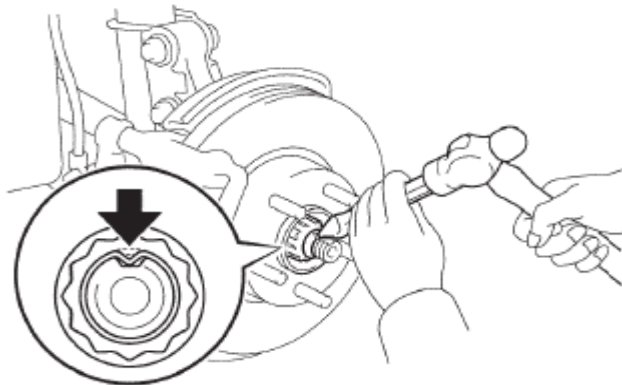
- 8). 安装 1 号前下悬架臂
- 9). 安装横拉杆端头分总成
- 10). 安装前盘式制动器
- 11). 安装前盘式制动器制动卡钳总成
  - A). 用2个螺栓将前盘式制动器制动卡钳总成安装到转向节上。  
扭矩: 107 N\*m (1090 kgf\*cm, 79ft.\*lbf)  
**备注:**安装前盘式制动器制动卡钳总成时不要扭曲制动器软管。



- 12). 安装前桥轮毂螺母
  - A). 用套筒扳手 (30mm) 安装新的车桥轮毂螺母。  
扭矩: 294 N\*m (3000 kgf\*cm, 217ft.\*lbf)  
**建议:**依照以下步骤检查松动和跳动后锁紧螺母。
- 13). 分离前盘式制动器制动卡钳总成
  - A). 拆卸2个螺栓, 并从转向节上分离前盘式制动器制动卡钳总成。  
**备注:**用钢丝或等同物以防止制动卡钳被制动软管挂落。
- 14). 拆卸前盘式制动器
- 15). 检查前桥轮毂轴承松动
- 16). 检查前桥轮毂跳动
- 17). 安装前盘式制动器
- 18). 安装前盘式制动器制动卡钳总成
  - A). 用2个螺栓将前盘式制动器制动卡钳总成安装到转向节上。  
扭矩: 107 N\*m (1,090 kgf\*cm, 79 ft.\*lbf)  
**备注:**安装前盘式制动器制动卡钳总成时不要扭曲制动器软管。
- 19). 安装前转速传感器

## 20). 安装前桥轮毂螺母

- A). 用凿子和锤子锁紧车桥轮毂螺母。



## 21). 安装前轮

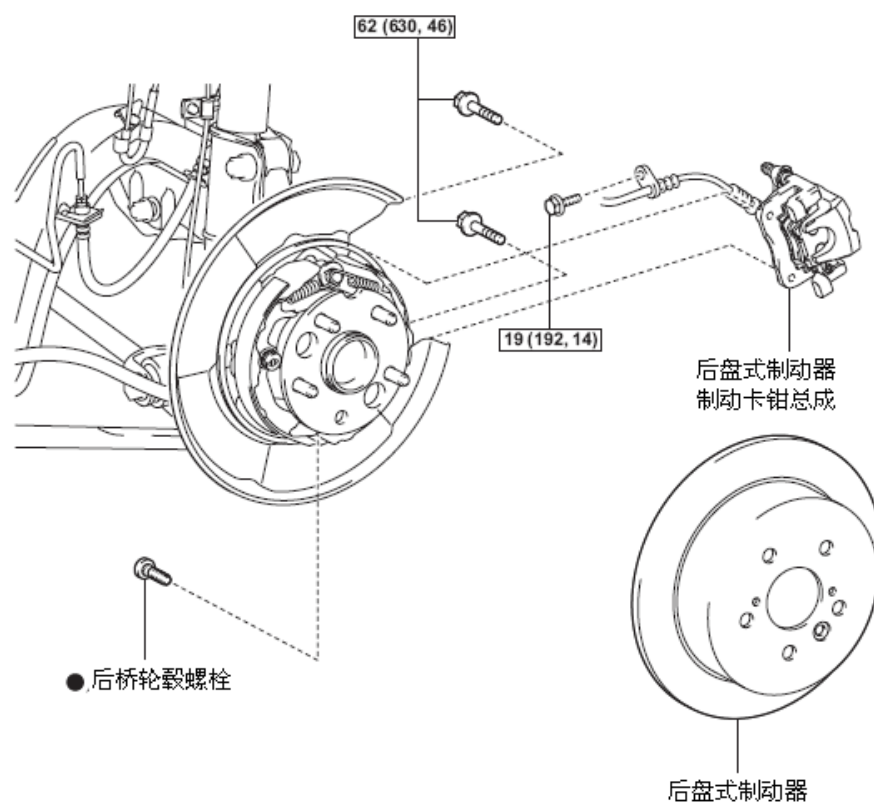
扭矩: 103 N\*m (1050 kgf\*cm, 76ft.\*lbf)

## 22). 调整前轮定位

## 23). 检查 ABS 转速传感器信号

- A). ABS信号  
B). VSC信号

### 后桥轮毂螺栓 组件

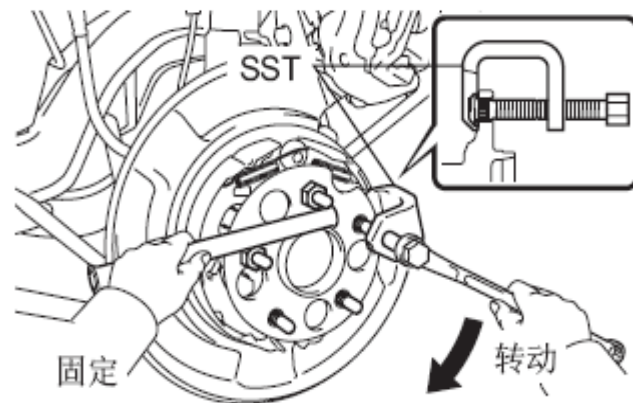


N\*m (kgf\*cm, ft.\*lbf): 规定扭矩

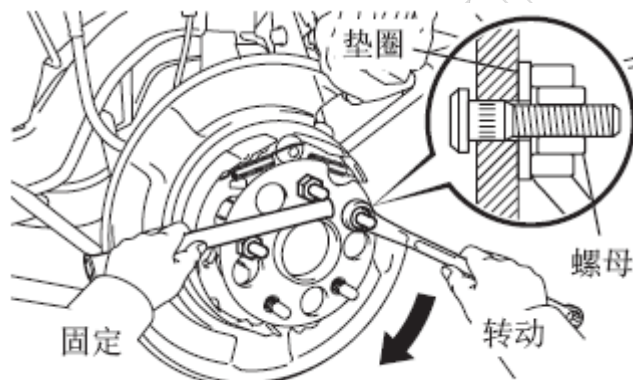
● 不可重复使用的零件

## 更换

- 1). 拆卸后轮
- 2). 拆卸后盘式制动器制动卡钳总成
- 3). 拆卸后盘式制动器
- 4). 拆卸后桥轮毂螺栓
  - A). 如图所示，暂时在后桥轮毂螺栓上安装2个螺母和垫圈。
  - B). 用 SST 和铜棒或等同物固定轮毂和轴承总成，拆卸后桥轮毂螺栓。



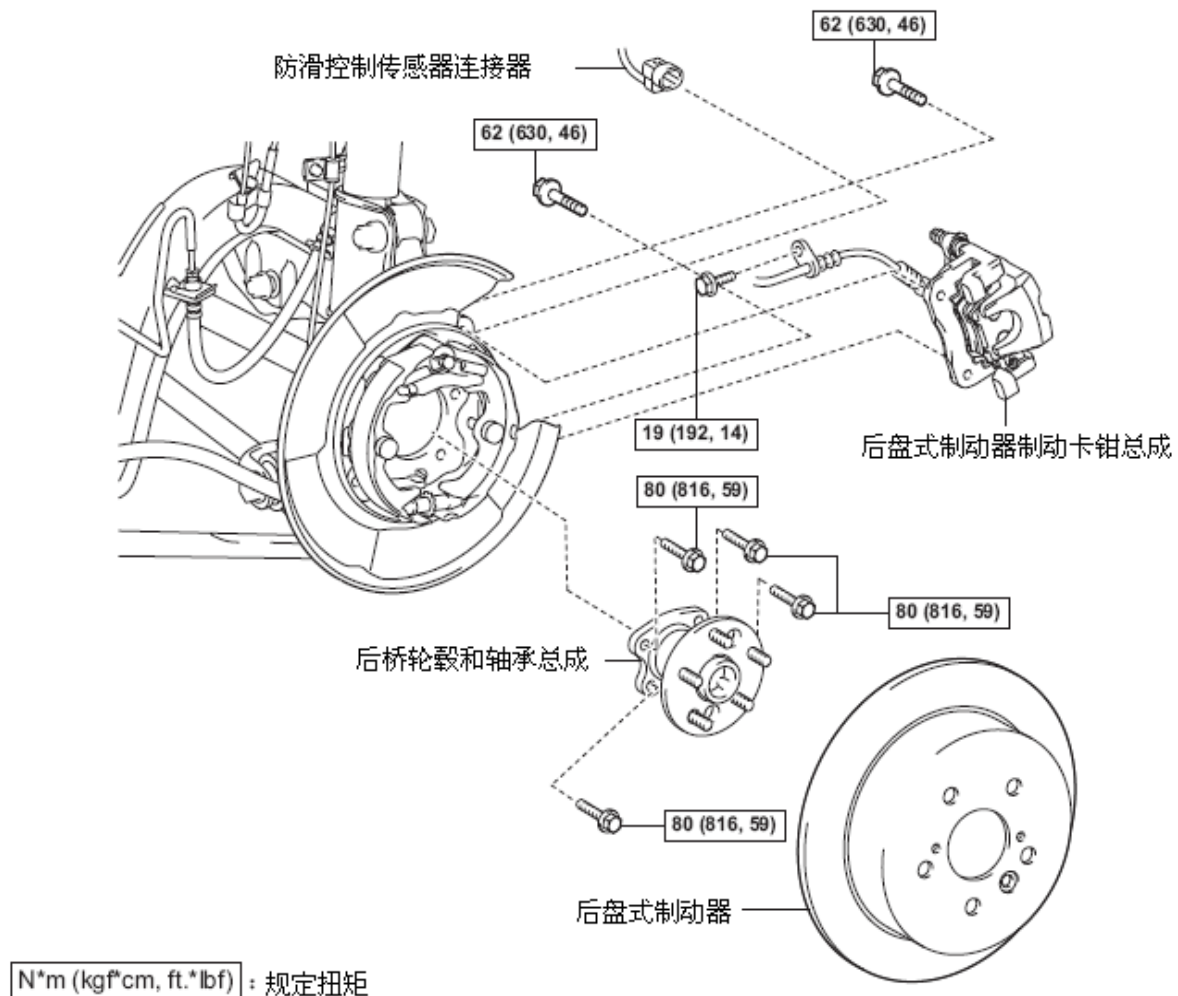
- 5). 安装后桥轮毂螺栓
  - A). 如图所示，将一个垫圈和一个螺母装到新螺栓上。
  - B). 用铜棒或等同物固定轮毂和轴承总成，通过拧紧螺母安装后桥轮毂螺栓。



- 6). 安装后盘式制动器
- 7). 安装后盘式制动器制动卡钳总成
- 8). 安装后轮
 

扭矩: 103 N\*m (1050 kgf\*cm, 76ft.\*lbf)

## 后桥轮毂和轴承 组件



### 车上检查

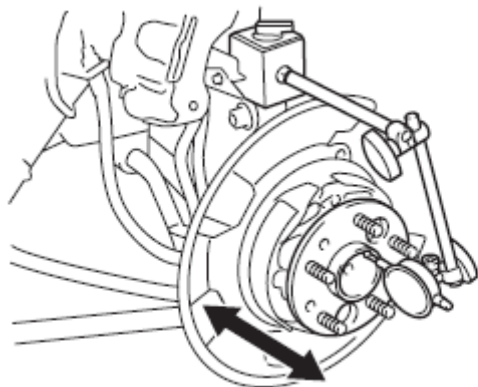
- 1) . 拆卸后轮
- 2) . 分离后盘式制动器制动卡钳总成
- 3) . 拆卸后盘式制动器

## 4). 检查后桥轮毂轴承松动

- A). 使用百分表检查车桥轮毂中心周围有无松动。

最大:0.05mm (0.0020in.)

**备注:**确保百分表与所要测量的表面呈直角。如果松动超过最大值,应更换车桥轮毂总成。

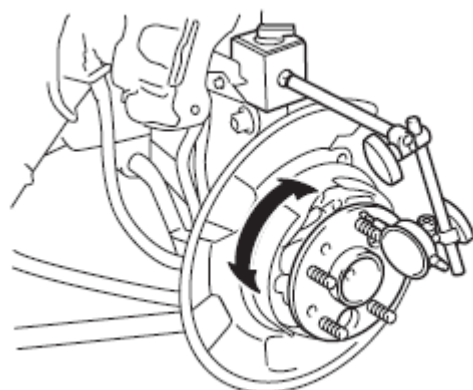


## 5). 检查后桥轮毂跳动

- A). 使用百分表检查轮毂螺栓外侧的车桥轮毂表面的跳动。

最大:0.07 mm (0.0027in.)

**备注:**确保百分表与所要测量的表面呈直角。如果跳动超过最大值,应更换车桥轮毂总成。



## 6). 安装后盘式制动器

## 7). 安装后盘式制动器制动卡钳总成

## 8). 安装后轮

扭矩: 103 N\*m (1050 kgf\*cm, 76ft.\*lbf)

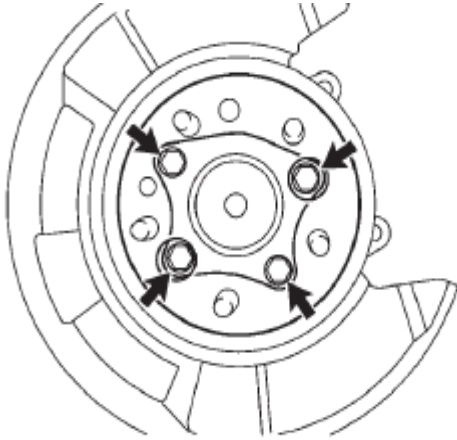
## 拆卸

### 建议:

- 对于 RH 侧和 LH 侧,要遵循同样的步骤。
- 下面所列的步骤适用于 LH 侧。

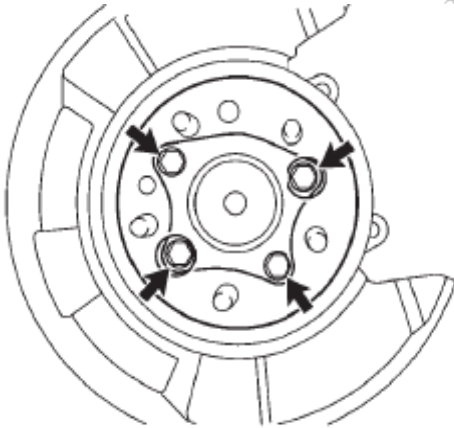
- 1). 拆卸后轮
- 2). 分离后盘式制动器制动卡钳总成
- 3). 拆卸后盘式制动器

- 4). 拆下后桥轮毂和轴承总成
  - A). 断开防滑控制传感器连接器。
  - B). 拆卸4个螺栓、轮毂和轴承总成。



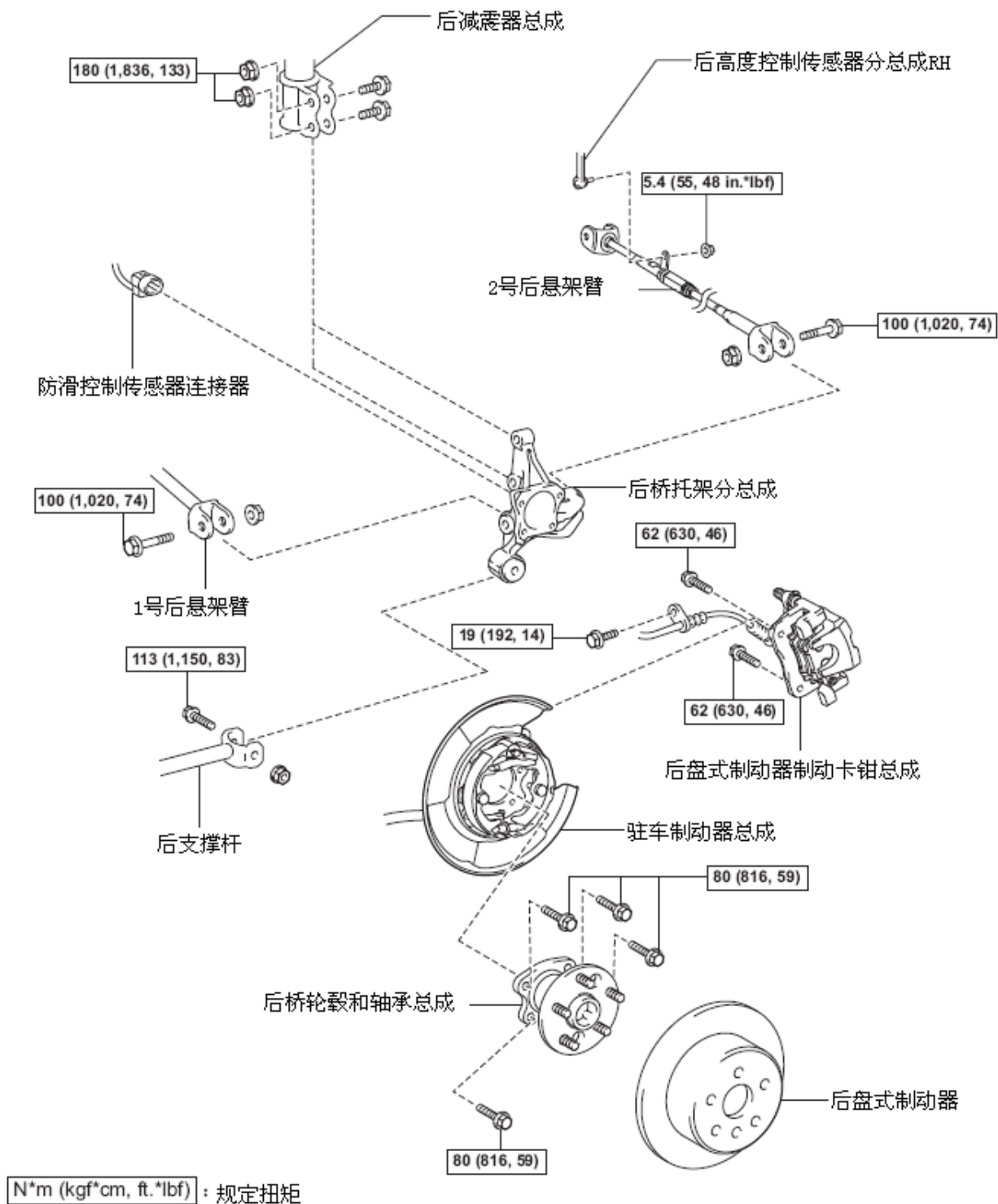
## 安装

- 1). 安装后桥轮毂和轴承总成
  - A). 用4个螺栓安装轮毂和轴承总成。  
扭矩: 80N\*m (816kgf\*cm, 59ft.\*lbf)
  - B). 连接防滑控制传感器连接器。  
**备注:**连接时不要扭曲传感器导线。



- 2). 检查后桥轮毂轴承松动
- 3). 检查后桥轮毂跳动
- 4). 安装后盘式制动器
- 5). 安装后盘式制动器制动卡钳总成
- 6). 安装后轮  
扭矩: 103N\*m (1050 kgf\*cm, 76ft.\*lbf)
- 7). 检查 ABS 转速传感器信号

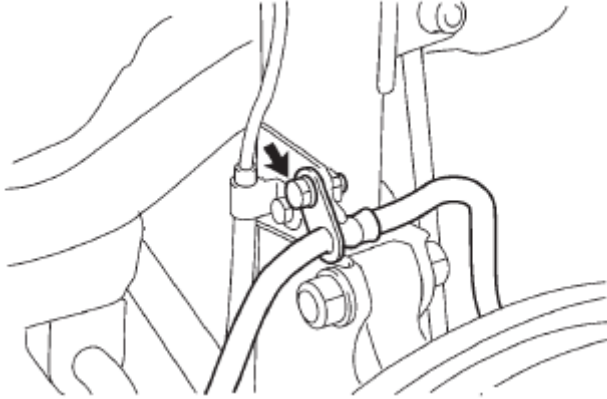
# 后桥托架 组件



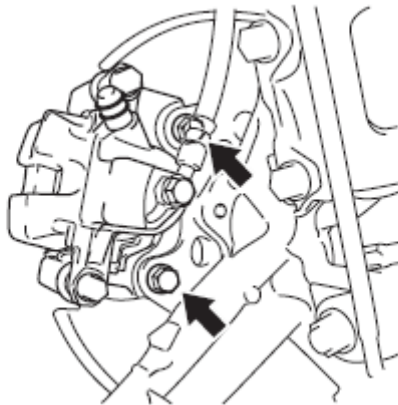
## 拆卸

### 建议:

- 对于 RH 侧和 LH 侧，要遵循同样的步骤。
  - 下面所列的步骤适用于 LH 侧。
- 1). 拆卸后轮
  - 2). 分离后盘式制动器制动卡钳总成
    - A). 拆卸螺栓并将制动软管从减震器上分开。



- B). 拆卸2个螺栓，并分离后盘式制动器制动卡钳总成。  
**备注:**用钢丝或等同物以防止制动卡钳被制动软管挂落。



- 3). 拆卸后盘式制动器
- 4). 分离后高度控制传感器分总成 RH (带 HID 大灯系统)  
**建议:**只有在拆卸 RH 侧时才执行此步骤。
- 5). 拆下后桥轮毂和轴承总成

6). 分离后支撑杆

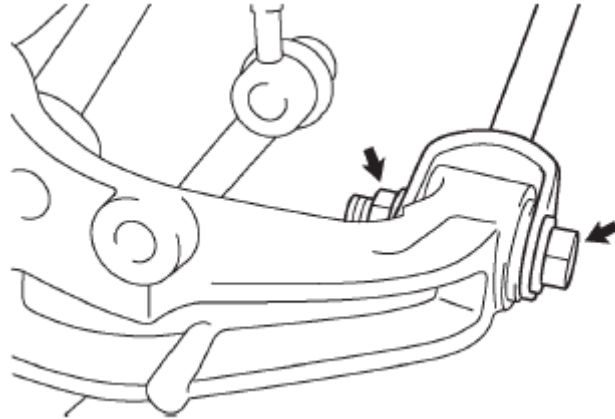
A). 拆卸螺栓和螺母, 并将后支撑杆(后桥托架侧)从后桥托架分总成上分开。

**建议:**拆卸螺栓时, 要防止螺母旋转。

7). 分离2号后悬架臂

A). 拆卸螺栓和螺母, 并将 2 号后悬架臂(后桥托架侧)从后桥托架分总成上分开。

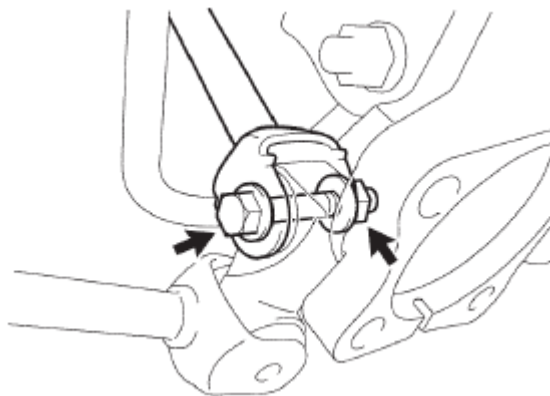
**建议:**拆卸螺栓时, 要防止螺母旋转。



8). 分离1号后悬架臂

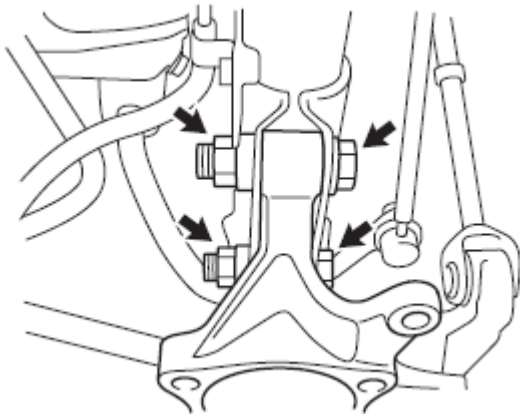
A). 拆卸螺栓和螺母, 并将1号后悬架臂(后桥托架侧)从后桥托架分总成上分开。

**建议:**拆卸螺栓时, 要防止螺母旋转。



9). 拆卸后桥托架分总成

A). 拆卸2个螺栓和2个螺母, 并将后桥托架分总成从减震器上拆除。

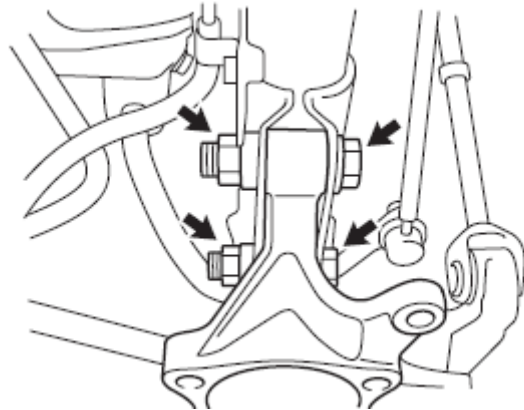


## 安装

### 1). 安装后桥托架分总成

A). 用2个螺栓和2个螺母将后桥托架分总成安装到减震器上。

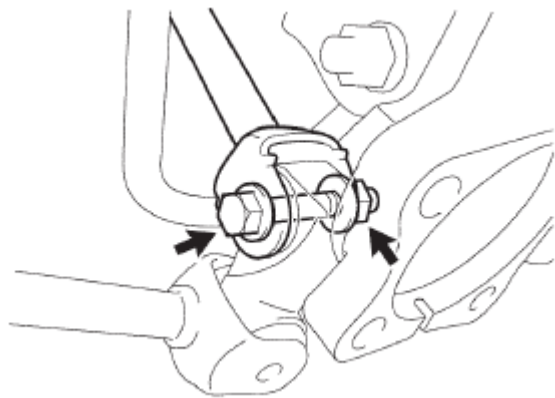
扭矩: 180N\*m (1836 kgf\*cm, 133ft.\*lbf)



### 2). 暂时紧固 1 号后悬架臂

A). 用螺栓和螺母暂时紧固1号后悬架臂。

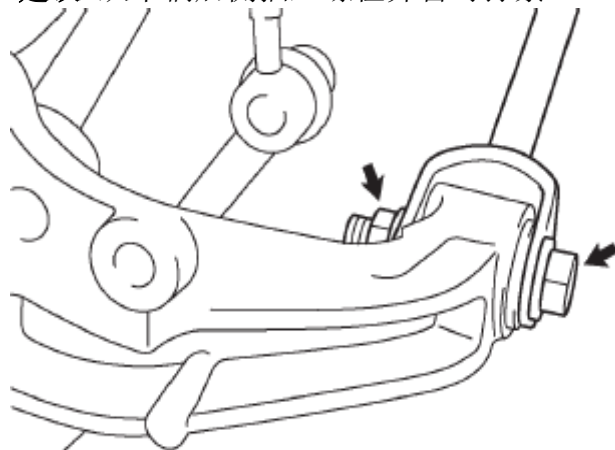
**建议:**从车辆后侧插入螺栓并暂时拧紧。



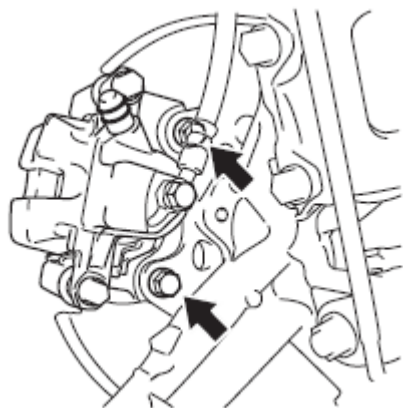
### 3). 暂时紧固 2 号后悬架臂

A). 用螺栓和螺母暂时紧固2号后悬架臂。

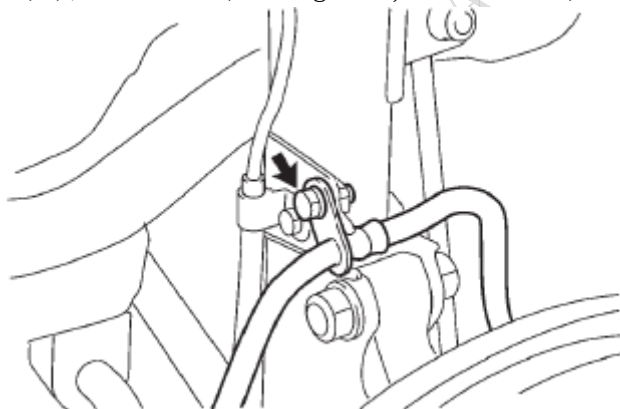
**建议:**从车辆后侧插入螺栓并暂时拧紧。



- 4). 暂时紧固后支撑杆
  - A). 用螺栓和螺母暂时紧固后支撑杆。  
**建议:**从车辆内部插入螺栓并暂时拧紧。
- 5). 安装后桥轮毂和轴承总成
- 6). 检查后桥轮毂轴承松动
- 7). 检查后桥轮毂跳动
- 8). 安装后盘式制动器
- 9). 安装后盘式制动器制动卡钳总成
  - A). 用2个螺栓安装后盘式制动器制动卡钳。  
扭矩: 62 N\*m (630 kgf\*cm, 46ft.\*lbf)  
**备注:**安装后盘式制动器制动卡钳总成 LH 时不要扭曲制动器软管。



- B). 用螺栓安装后制动软管。  
扭矩: 19N\*m (192 kgf\*cm, 14ft.\*lbf)

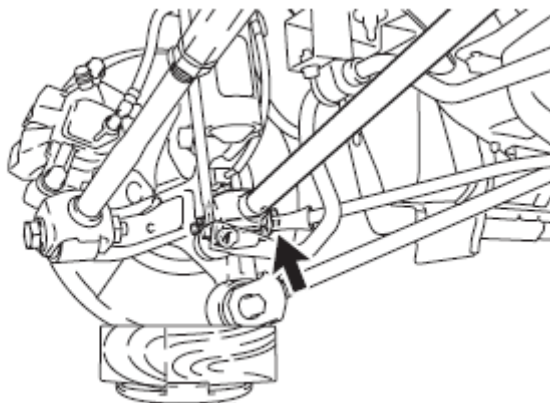


- 10). 安装后轮  
扭矩: 103 N\*m (1,050 kgf\*cm, 76 ft.\*lbf)
- 11). 稳定悬架

## 12). 完全紧固1号后悬架臂

A). 完全拧紧螺栓。

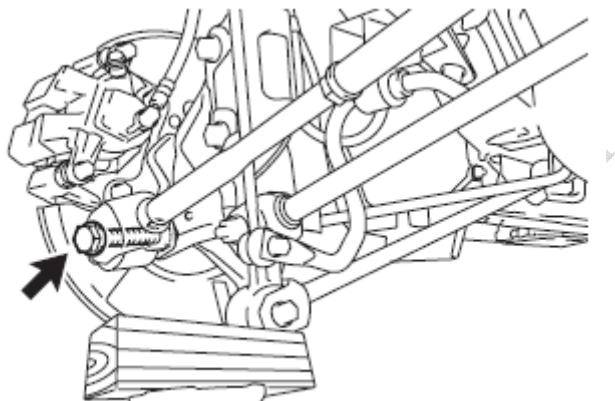
扭矩: 100 N\*m (1020 kgf\*cm, 74ft.\*lbf)



## 13). 完全紧固2号后悬架臂

A). 完全拧紧螺栓。

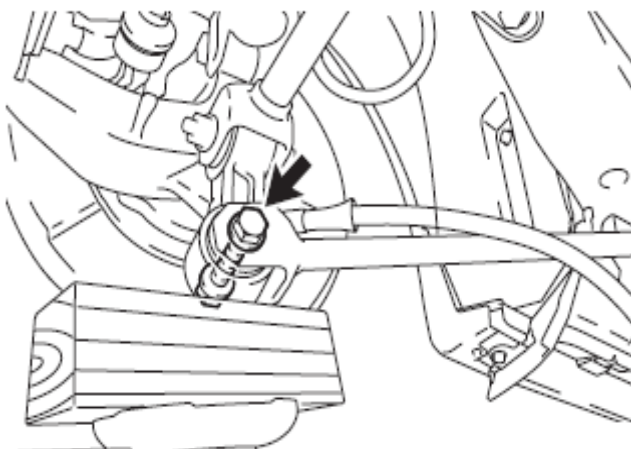
扭矩: 100 N\*m (1020 kgf\*cm, 74ft.\*lbf)



## 14). 完全紧固后支撑杆

A). 完全拧紧螺栓。

扭矩: 113 N\*m (1150 kgf\*cm, 83ft.\*lbf)



- 15). 安装后高度控制传感器分总成 RH (带 HID 大灯系统)  
**建议:**只有在安装 RH 侧时才执行此步骤。
- 16). 调整后轮定位
- 17). 高度控制传感器信号初始化 (带 HID 大灯系统)
- 18). 检查 ABS 转速传感器信号

LAUNCH